



ANGELO PO



ALPHA900

**Вы в центре всего...
... всего с
прекрасным
дизайном.**

Линия Alpha900 явилась вехой в развитии дизайна профессионального кухонного оборудования.

Применение последних технологических новшеств предопределило то, что линия Alpha900 не только выделяется среди другого оборудования, но и опережает всех с точки зрения качества работы, функциональности, безопасности и стиля. Инновационный характер и дизайн линии Alpha900 заметны сразу: удобство и абсолютная точность благодаря вниманию к мельчайшим деталям. Различные модуляции, все с рабочей поверхностью из нержавеющей стали AISI 304 толщиной в 20/10 мм, отлично

совместимые друг с другом, подтверждают высочайший уровень надёжности.

ПРЕДУПРЕЖДЕНИЕ:

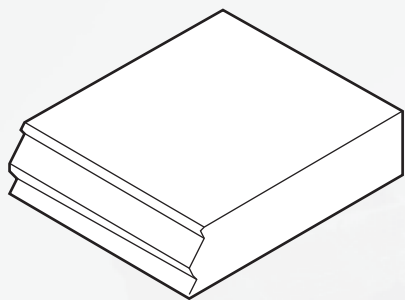
правильное функционирование "верхних" элементов гарантируется, только если они помещены на рамы и конструкции из нашего ассортимента. Использование «неродных» рамок и структур под элементами может вызвать их неправильное функционирование.

Примечание: Ножки для независимых элементов всегда - дополнительный комплект, приобретаемый дополнительно.



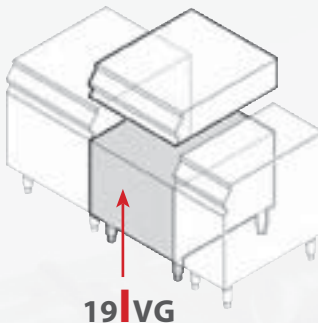
Приготовление ALPHA900

Модели размещаемые сверху

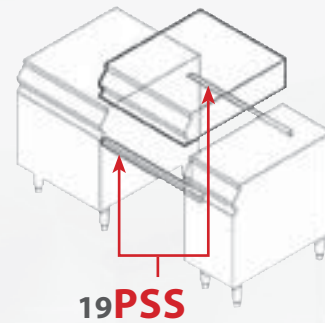


190FA

Инсталляционные решения

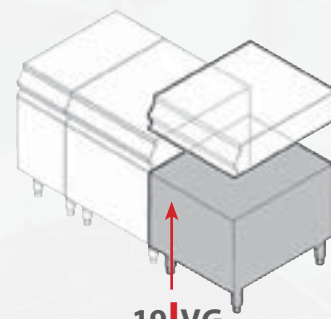


19IVG



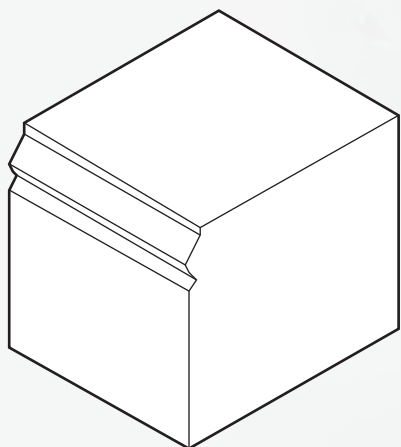
19PSS

Инсталляционные ограничения



19IVG

Независимо (отдельно) стоящие модели



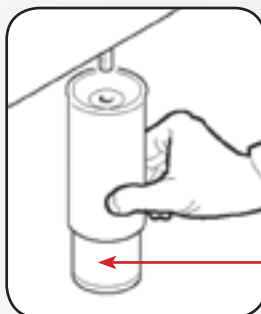
191FAG

Инсталляционные решения

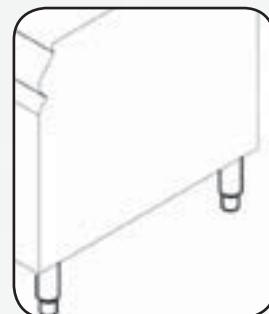


XAPSI

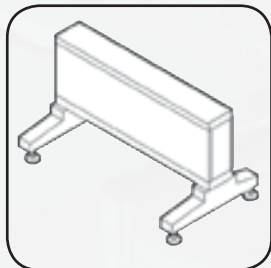
Инсталляционные решения



KPW

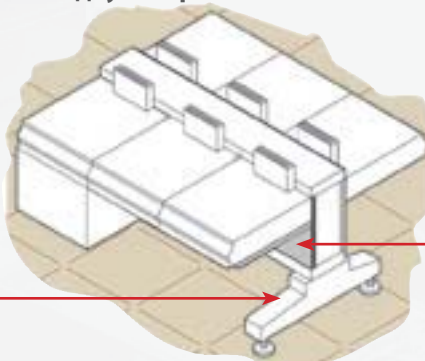


Комплект для
консольного
крепления

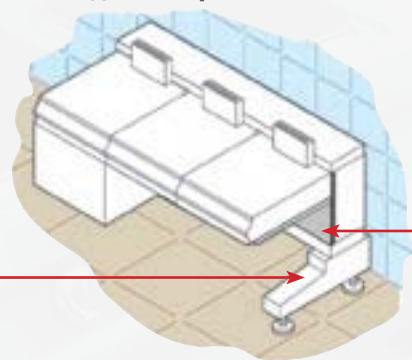


5**DSTSBX**

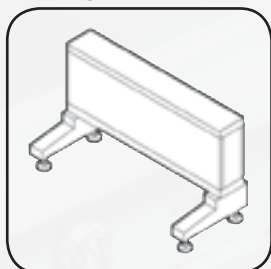
Работа с двух сторон



Работа с одной стороны

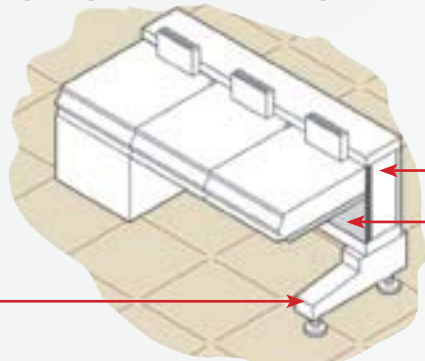


Комплект для
консольного
крепления

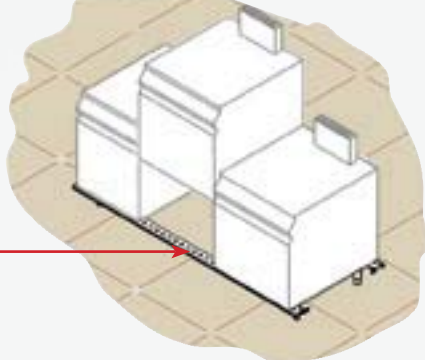


5**DSTSMX**

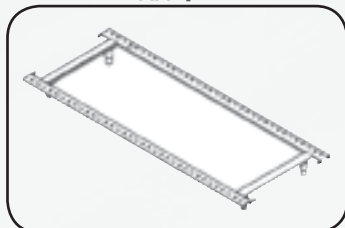
«Остров» работа с одной стороны



«Остров» работа с одной стороны

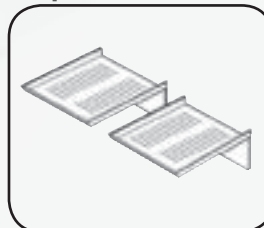


Мульти-элементная
поддержка



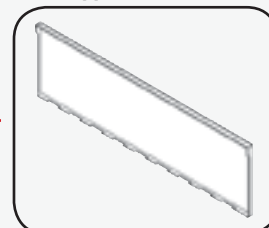
20**9T4**

Комплекующие
нижней панели
верхних элементов



1**DSCTT**

Комплекующие
задней панели



5**DSCRM**

Приготовление ALPHA900 ГАЗОВЫЕ ПЛИТЫ

Ряд Alpha900 предлагает разнообразные Газовые плиты. Они все имеют сжатый низ, мощность горелок 4,7 и 10 кВт (если одна корона, то 4 кВт, если двойная корона огня, то 7 и 10 кВт).
Выбор есть из 2, 4, 6 или 8 горелок,

Возможность компоновки с: газовой или электрической статичной духовкой с электронным воспламенением, изолированные двойные двери, рабочие параметры для 2/1 G.N. контейнеров. Духовка изготовлена из нержавеющей стали AISI



2X КОНФОРОЧНАЯ ГАЗОВАЯ ПЛИТА.



4X КОНФОРОЧНАЯ ГАЗОВАЯ ПЛИТА.



2X КОНФОРОЧНАЯ ГАЗОВАЯ ПЛИТА, СПРАВА ГЛАДКАЯ ПОВЕРХНОСТЬ.

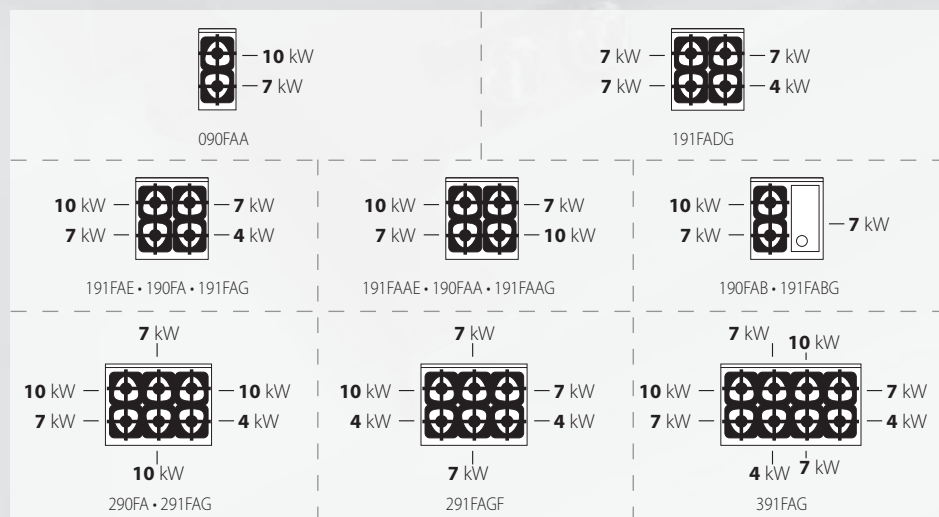


6ТИ КОНФОРОЧНАЯ ГАЗОВАЯ ПЛИТА.

МОДЕЛЬ ОПИСАНИЕ



МОДЕЛЬ	ОПИСАНИЕ	РАЗМЕРЫ	МОЩНОСТЬ
090FAA	2X КОНФОРОЧНАЯ ГАЗОВАЯ ПЛИТА.	40x90x24	17
190FA	4X КОНФОРОЧНАЯ ГАЗОВАЯ ПЛИТА.	80x90x24	28
190FAA	4X КОНФОРОЧНАЯ ГАЗОВАЯ ПЛИТА.	80x90x24	34
190FAB	2X КОНФОРОЧНАЯ ГАЗОВАЯ ПЛИТА, СПРАВА ГЛАДКАЯ ПОВЕРХНОСТЬ.	80x90x24	24
290FA	6ТИ КОНФОРОЧНАЯ ГАЗОВАЯ ПЛИТА.	120x90x24	48



430 со сменными направляющими из нержавеющей стали с возможностью трех вариантов настройки высоты; на 6 горелок с духовкой, шкаф на 1/1 G.N. контейнеры.

Также доступна версия с 6 открытыми горелками и большой статической

духовкой, из нержавеющей стали AISI430, с термостатическим контролем, электрическим грилем, сменными внутренними направляющими, тремя вариантами настройки высоты. Духовка: контейнеры 1x1/1 GN + 1x2/1 GN. Размеры духовки: 94,8x71,3x30 см.



4X КОНФОРОЧНАЯ ГАЗОВАЯ ПЛИТА С ДУХОВКОЙ



6ТИ КОНФОРОЧНАЯ ГАЗОВАЯ ПЛИТА С ДУХОВКОЙ И ШКАФОМ.



6ТИ КОНФОРОЧНАЯ ГАЗОВАЯ ПЛИТА С БОЛЬШОЙ СТАТИЧНОЙ ДУХОВКОЙ



8МИ КОНФОРОЧНАЯ ГАЗОВАЯ ПЛИТА С 2МЯ ГАЗОВЫМИ ДУХОВКАМИ.

МОДЕЛЬ ОПИСАНИЕ



МОДЕЛЬ	ОПИСАНИЕ	РАЗМЕРЫ (СМ)	МОЩНОСТЬ (КВТ)	МАССА (КГ)	КОЛИЧЕСТВО
191FADG	4X КОНФОРОЧНАЯ ГАЗОВАЯ ПЛИТА С ДУХОВКОЙ	80x90x72	32,5	0,001	8
191FAG	4X КОНФОРОЧНАЯ ГАЗОВАЯ ПЛИТА С ДУХОВКОЙ	80x90x72	35,5	0,001	8
191FAAG	4X КОНФОРОЧНАЯ ГАЗОВАЯ ПЛИТА С ДУХОВКОЙ	80x90x72	41,5	0,001	8
191FAAE	4X КОНФОРОЧНАЯ ГАЗОВАЯ ПЛИТА НА ЭЛ. СТАТИЧЕСКАЯ ДУХОВКА	80x90x72	34	5,4	12
191FAE	4X КОНФОРОЧНАЯ ГАЗОВАЯ ПЛИТА НА ЭЛ. СТАТИЧЕСКАЯ ДУХОВКА	80x90x72	28	5,4	12
191FABG	2X КОНФОРОЧНАЯ ГАЗОВАЯ ПЛИТА, СПРАВА ГЛАДКАЯ ПОВЕРХНОСТЬ.	80x90x72	31,5	0,001	8
291FAG	6ТИ КОНФОРОЧНАЯ ГАЗОВАЯ ПЛИТА С ДУХОВКОЙ И ШКАФОМ.	120x90x72	55,5	0,001	8
291FAGF	6ТИ КОНФОРОЧНАЯ ГАЗОВАЯ ПЛИТА С БОЛЬШОЙ СТАТИЧНОЙ ДУХОВКОЙ	120x90x72	49	3,8	10
391FAG	8МИ КОНФОРОЧНАЯ ГАЗОВАЯ ПЛИТА С 2МЯ ГАЗОВЫМИ ДУХОВКАМИ.	160x90x72	63,5	0,001	8

АКСЕССУАРЫ

МОДЕЛЬ	РАЗМЕРЫ (СМ)	ОПИСАНИЕ
9LF	63x43x2,4	2 ЭМАЛИРОВАННЫЕ СКОВОРОДЫ ДЛЯ 291FAGF
VSX2		КОМПЛЕКТ НАКЛАДОК ДЛЯ ДВУХ ГОРЕЛОК
VSX4		КОМПЛЕКТ НАКЛАДОК ДЛЯ 4Х ГОРЕЛОК
PLS	38,8x32,2x3	ЧУГУННАЯ НАКЛАДКА ГЛАДКАЯ С УГЛУБЛЕНИЕМ
PRS	38,8x32,2x3	ЧУГУННАЯ НАКЛАДКА РЕБРИСТАЯ С УГЛУБЛЕНИЕМ
DPF		2 ЧУГУННЫХ ДИСКА ОГНЕУПОРНЫЕ, ДИАМЕТР 180 ММ
CEA		"АИСТ" КРАН ДЛЯ ВОДЫ СКЛАДНОЙ



Приготовление

ALPHA900

ЭЛЕКТРИЧЕСКАЯ ПЛИТА

Электрическая плита, изготовленная из стали 16M05, 15 мм толщиной. Электронный непрерывный системный поджиг. Площадь рабочей поверхности, годная к использованию, 53,6 дм². Газовая модель: центральная горелка из нержавеющей стали. Электрическая модель: нагревание бронированным нагревательным

элементом внизу рабочей пластины, из нержавеющей стали AISI309 (Contact System). 4 независимые области и электронный температурный контроль. Максимальная пиковая температура: 450°C. * **Электрические модели оборудованы дистанционным управлением пиков электропитания.**



ПОВЕРХНОСТЬ НАГРЕВАТЕЛЬНАЯ ГАЗОВАЯ



ЭЛЕКТРИЧЕСКАЯ ПЛИТА С ГЛАДКОЙ ПОВЕРХНОСТЬЮ



ГАЗОВАЯ ПЛИТА С ГЛАДКОЙ ПОВЕРХНОСТЬЮ С ГАЗОВОЙ ДУХОВКОЙ



ГАЗОВАЯ ПЛИТА С ГЛАДКОЙ ПОВЕРХНОСТЬЮ ПЛЮС ДВЕ ГОРЕЛКИ, ДУХОВКА И ШКАФ

МОДЕЛЬ ОПИСАНИЕ

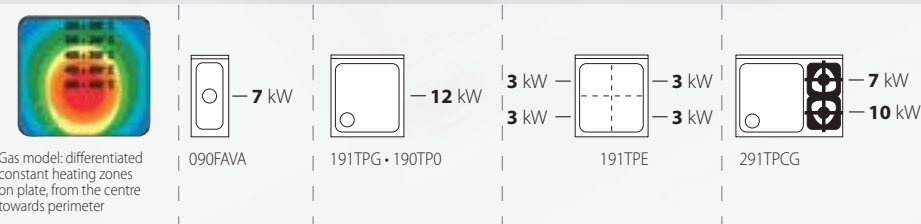


МОДЕЛЬ	ОПИСАНИЕ	cm	kW	kW	Т	Т
090FAVA	ПОВЕРХНОСТЬ НАГРЕВАТЕЛЬНАЯ ГАЗОВАЯ	40x90x24	7	0,001	8	1
190TPO	ГАЗОВАЯ ПЛИТА С ГЛАДКОЙ ПОВЕРХНОСТЬЮ	80x90x24	12	0,001	8	2
191TPE*	ЭЛЕКТРИЧЕСКАЯ ПЛИТА С ГЛАДКОЙ ПОВЕРХНОСТЬЮ	80x90x72		12	13	3
191TPG	ГАЗОВАЯ ПЛИТА С ГЛАДКОЙ ПОВЕРХНОСТЬЮ С ГАЗОВОЙ ДУХОВКОЙ	80x90x72	19,5	0,001	8	4
291TPCG	ГАЗОВАЯ ПЛИТА С ГЛАДКОЙ ПОВЕРХНОСТЬЮ ПЛЮС ДВЕ ГОРЕЛКИ, ДУХОВКА И ШКАФ	120x90x72	36,5	0,001	8	

АКСЕССУАРЫ

МОДЕЛЬ ОПИСАНИЕ

CEA "АИСТ" КРАН ДЛЯ ВОДЫ СКЛАДНОЙ



Приготовление

ALPHA900

ЭЛЕКТРИЧЕСКИЕ ПОВЕРХНОСТИ

Пластины, установленные на рабочей поверхности с водонепроницаемой заливкой, имеют выключатели с 5 положениями для температурного регулирования. Рабочая поверхность толщиной 20/10 мм из нержавеющей стали AISI 304 с бортиками для жидкости и упрощения процесса мытья. Рабочая поверхность электрическая: из стали Fe510D, отполированная, 15 мм

толщиной. Нагревание изолированным нагревательным элементом снизу от пластины, из нержавеющей стали AISI309 (contac system). 2/4 независимые области с электронным температурным контролем. Максимальная пиковая температура: 350°C.

*** Электрические модели оборудованы дистанционным управлением пиков электропитания.**



ЭЛЕКТРИЧЕСКАЯ ПЛИТА НА 2 ГЛАДКИЕ ПОВЕРХНОСТИ



ЭЛЕКТРИЧЕСКАЯ ПЛИТА НА 4 ГЛАДКИЕ ПОВЕРХНОСТИ



ЭЛЕКТРИЧЕСКАЯ ПЛИТА НА 4 ГЛАДКИЕ ПОВЕРХНОСТИ С ДУХОВКОЙ



ЭЛЕКТРИЧЕСКАЯ ПЛИТА

МОДЕЛЬ ОПИСАНИЕ



МОДЕЛЬ	ОПИСАНИЕ	cm	kW	kW	Транспорт	
090PE4*	ЭЛЕКТРИЧЕСКАЯ ПЛИТА НА 2 ГЛАДКИЕ ПОВЕРХНОСТИ	40x90x24	8	13		1
190PE4*	ЭЛЕКТРИЧЕСКАЯ ПЛИТА НА 4 ГЛАДКИЕ ПОВЕРХНОСТИ	80x90x24	16	3		2
191PE4E*	ЭЛЕКТРИЧЕСКАЯ ПЛИТА НА 4 ГЛАДКИЕ ПОВЕРХНОСТИ С ДУХОВКОЙ	80x90x72	21,4	12		3
091PEV*	ЭЛЕКТРИЧЕСКАЯ ПЛИТА	40x90x72	6	13		
191PEV*	ЭЛЕКТРИЧЕСКАЯ ПЛИТА	80x90x72	12	13		4

АКСЕССУАРЫ

МОДЕЛЬ	cm	ОПИСАНИЕ
CEA		"АИСТ" КРАН ДЛЯ ВОДЫ СКЛАДНОЙ



Приготовление ALPHA900 СТЕКЛОКЕРАМИЧЕСКИЕ МОДЕЛИ ОБОРУДОВАНИЯ



ИНДУКЦИЯ PYRO CERAM, 4x5 кВт



ИНДУКЦИЯ PYRO CERAM, 4x7 кВт "ГОТОВКА НА ВСЕЙ ПОВ-ТИ"



ИНФРАКРАСНАЯ КЕРАМИЧЕСКАЯ РАБОЧАЯ ПОВЕРХНОСТЬ, 4 ОБЛАСТИ X 3,4 кВт



ВОК ИНДУКЦИЯ PYRO CERAM

Модели в Alpha900 pyroceraм, Основные особенности линии для приготовления: • ...**VT11**: нагревание индукцией, одна зона нагрева, Ø см 30; • ...**VT2I**: нагревание индукцией, "нагрев всей поверхности"; • ...**VT1W**: нагревание индукцией, версия котелка с выпуклым дном WOK; • ...**VTR**: инфракрасное электрическое

нагревание с электромагнитной индукцией, нагревание только тогда активизировано, когда есть кастрюля и количество энергии пропорционально поверхности кастрюли. Потери высокой температуры, типичные для обычных систем подобного рода, устранены, эффективность использования энергии эквивалентна 90 % потребления.

МОДЕЛЬ ОПИСАНИЕ



МОДЕЛЬ	ОПИСАНИЕ	cm	kW	kW	Truck
090VT11	ИНДУКЦИЯ PYRO CERAM, 5 + 5 кВт	40x90x24	10	12	
190VT11	ИНДУКЦИЯ PYRO CERAM, 4x5 кВт	80x90x24	20	12	
091VT11	ИНДУКЦИЯ PYRO CERAM, 5 + 5 кВт	40x90x72	10	12	•
091VT2I	ИНДУКЦИЯ PYRO CERAM, 7 + 7 кВт	40x90x72	14	12	
191VT11	ИНДУКЦИЯ PYRO CERAM, 4x5 кВт	80x90x72	20	12	•
191VT2I	ИНДУКЦИЯ PYRO CERAM, 4x7 кВт "ГОТОВКА НА ВСЕЙ ПОВ-ТИ"	80x90x72	28	12	
090VTR	ИНФРАКРАСНАЯ КЕРАМИЧЕСКАЯ РАБОЧАЯ ПОВЕРХНОСТЬ, 2 ОБЛАСТИ X 3,4 кВт	40x90x24	6,8	5	
190VTR	ИНФРАКРАСНАЯ КЕРАМИЧЕСКАЯ РАБОЧАЯ ПОВЕРХНОСТЬ, 4 ОБЛАСТИ X 3,4 кВт	80x90x24	13,6	3	
090VT1W	ВОК ИНДУКЦИЯ PYRO CERAM	40x90x24	5	12	
091VT1W	ВОК ИНДУКЦИЯ PYRO CERAM	40x90x72	5	12	•

АКСЕССУАРЫ

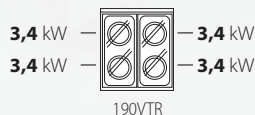
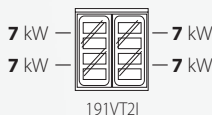
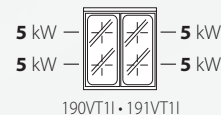
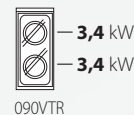
МОДЕЛЬ



ОПИСАНИЕ

PW350

ВОК ЭЛЕМЕНТ КОТЕЛКА С ВЫПУКЛЫМ ДНИЩЕМ Ø 30 CM



Приготовление ALPHA900 ГРИЛИ

Газовый гриль: тройное пламя из стальных горелок управляется клапаном безопасности, пилот и термопара, керамические камни для передачи продукту высокой температуры. Электрический гриль: Incoloy электрические элементы непосредственно в контакте с решёткой из чугуна.

Низ в виде ванночки для сбора жира и удаления дыма. Переворачиваемые двусторонние решётки (для обеих моделей), чугун со специальной эмалировкой для высокой температуры.



ГАЗОВЫЙ ГРИЛЬ, 400 мм



ГАЗОВЫЙ ГРИЛЬ, 800 мм



ЭЛЕКТРИЧЕСКИЙ ГРИЛЬ

МОДЕЛЬ ОПИСАНИЕ



МОДЕЛЬ	ОПИСАНИЕ	cm	kW	kW		
090GRG	ГАЗОВЫЙ ГРИЛЬ, 400 мм	40x90x24	9	0,001	8	1
190GRG	ГАЗОВЫЙ ГРИЛЬ, 800 мм	80x90x24	18	0,001	8	2
190GRE	ЭЛЕКТРИЧЕСКИЙ ГРИЛЬ	80x90x24	11,1	3		3



АКСЕССУАРЫ

МОДЕЛЬ ОПИСАНИЕ

KSFTGR КОМПЛЕКТ ДЛЯ СЛИВА



Приготовление ALPHA900 СКОВОРОДА

Разработанные, чтобы обеспечить пиковую производительность, выдающуюся производительность и равномерность температуры, сковороды отполированы или хромированы, изготовлены из Fe510D или состава (12-мм Fe510D + 3 мм AISI 316L), выполнены с возможностью наклона, и все водонепроницаемы.

Для газовых моделей нагревание средствами из горелок с 3 отделениями пламени, из нержавеющей стали с номинальной мощностью 10 кВт; воспламенение с помощью электронной управляемой системы постоянной искры.



ГЛАДКАЯ ГАЗОВАЯ СКОВОРОДА



РЕБРИСТАЯ ГАЗОВАЯ СКОВОРОДА



ГАЗОВАЯ СКОВОРОДА ГЛАДКАЯ ХРОМИРОВАННАЯ



РЕБРИСТАЯ/ГЛАДКАЯ ХРОМ. ГАЗОВАЯ СКОВОРОДА

МОДЕЛЬ ОПИСАНИЕ



МОДЕЛЬ	ОПИСАНИЕ	cm	kW	kW	Truck
090FT1G	ГЛАДКАЯ ГАЗОВАЯ СКОВОРОДА	40x90x24	10	0,001	8
090FT1E	ГЛАДКАЯ ЭЛЕКТРИЧЕСКАЯ СКОВОРОДА	40x90x24		6,6	3
090FT2G	РЕБРИСТАЯ ГАЗОВАЯ СКОВОРОДА	40x90x24	10	0,001	8
090FT2E	РЕБРИСТАЯ ЭЛЕКТРИЧЕСКАЯ СКОВОРОДА	40x90x24		6,6	3
090FT4G	ГАЗОВАЯ СКОВОРОДА ГЛАДКАЯ ХРОМИРОВАННАЯ	40x90x24	10	0,001	8
090FT4E	ЭЛЕКТРИЧЕСКАЯ СКОВОРОДА ГЛАДКАЯ ХРОМИРОВАННАЯ	40x90x24		6,6	3
090FT5G	ГАЗОВАЯ СКОВОРОДА РЕБРИСТАЯ ХРОМИРОВАННАЯ	40x90x24	10	0,001	8
090FT5E	ЭЛЕКТРИЧЕСКАЯ СКОВОРОДА РЕБРИСТАЯ ХРОМИРОВАННАЯ	40x90x24		6,6	13
090FT7G	ГЛАДКАЯ ГАЗОВАЯ СКОВОРОДА, КОМПОНЕНТНАЯ СТАЛЬ	40x90x24	10	0,001	8
090FT7E	ГЛАДКАЯ ЭЛЕКТРИЧЕСКАЯ СКОВОРОДА, КОМПОНЕНТНАЯ СТАЛЬ	40x90x24		6,6	3
190FT1G	ГЛАДКАЯ ГАЗОВАЯ СКОВОРОДА	80x90x24	20	0,001	8
190FT1E	ГЛАДКАЯ ЭЛЕКТРИЧЕСКАЯ СКОВОРОДА	80x90x24		13,2	3
190FT2G	РЕБРИСТАЯ ГАЗОВАЯ СКОВОРОДА	80x90x24	20	0,001	8
190FT2E	РЕБРИСТАЯ ЭЛЕКТРИЧЕСКАЯ СКОВОРОДА	80x90x24		13,2	3
190FT3G	РЕБРИСТАЯ/ГЛАДКАЯ ГАЗОВАЯ СКОВОРОДА	80x90x24	20	0,001	8
190FT3E	РЕБРИСТАЯ/ГЛАДКАЯ ЭЛЕКТРИЧЕСКАЯ СКОВОРОДА	80x90x24		13,2	3
190FT4G	ГАЗОВАЯ СКОВОРОДА ГЛАДКАЯ ХРОМИРОВАННАЯ	80x90x24	20	0,001	8
190FT4E	ЭЛЕКТРИЧЕСКАЯ СКОВОРОДА ГЛАДКАЯ ХРОМИРОВАННАЯ	80x90x24		13,2	3
190FT6G	РЕБРИСТАЯ/ГЛАДКАЯ ХРОМ. ГАЗОВАЯ СКОВОРОДА	80x90x24	20	0,001	8
190FT6E	РЕБРИСТАЯ/ГЛАДКАЯ ХРОМ. ЭЛЕКТРИЧЕСКАЯ СКОВОРОДА	80x90x24		13,2	3
190FT7G	ГЛАДКАЯ ГАЗОВАЯ СКОВОРОДА, КОМПОНЕНТНАЯ СТАЛЬ	80x90x24	20	0,001	8
190FT7E	ГЛАДКАЯ ЭЛЕКТРИЧЕСКАЯ СКОВОРОДА, КОМПОНЕНТНАЯ СТАЛЬ	80x90x24		13,2	3

Для электрических моделей- из изолированных элементов из нержавеющей стали AISI 309. Температурный контроль является термостатическим. Жиры удаляются через отверстие спереди. Стоки собираются внизу, в шкафу, в контейнерах G.N. Постоянная связь с системой дренажа также возможна.

Верхние элементы сковороды не могут быть установлены на подставки с ящичками.

G = газ
E = электрика

*** Электрические модели со встроенными шкафами оборудованы дистанционным управлением пиков электропитания.**



ГЛАДКАЯ ЭЛЕКТРИЧЕСКАЯ СКОВОРОДА



РЕБРИСТАЯ ЭЛЕКТРИЧЕСКАЯ СКОВОРОДА



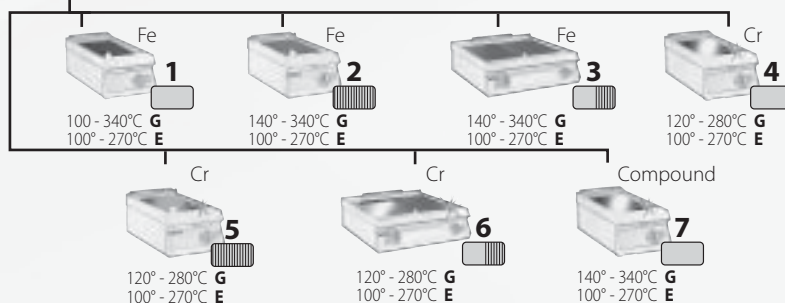
ЭЛЕКТРИЧЕСКАЯ СКОВОРОДА РЕБРИСТАЯ ХРОМИРОВАННАЯ



РЕБРИСТАЯ/ГЛАДКАЯ ХРОМИР. ЭЛЕКТРИЧЕСКАЯ СКОВОРОДА

МОДЕЛЬ	ОПИСАНИЕ					
091FT1E*	ГЛАДКАЯ ЭЛЕКТРИЧЕСКАЯ СКОВОРОДА	40x90x72	6,6	3		
091FT2E*	РЕБРИСТАЯ ЭЛЕКТРИЧЕСКАЯ СКОВОРОДА	40x90x72	6,6	3		
091FT4E*	ЭЛЕКТРИЧЕСКАЯ СКОВОРОДА ГЛАДКАЯ ХРОМИРОВАННАЯ	40x90x72	6,6	3		
091FT5E*	ЭЛЕКТРИЧЕСКАЯ СКОВОРОДА РЕБРИСТАЯ ХРОМИРОВАННАЯ	40x90x72	6,6	3		
091FT7E*	ГЛАДКАЯ ЭЛЕКТРИЧЕСКАЯ СКОВОРОДА, КОМПОНЕНТНАЯ СТАЛЬ	40x90x72	6,6	3		
191FT1E*	ГЛАДКАЯ ЭЛЕКТРИЧЕСКАЯ СКОВОРОДА	80x90x72	13,2	3		
191FT2E*	РЕБРИСТАЯ ЭЛЕКТРИЧЕСКАЯ СКОВОРОДА	80x90x72	13,2	3		
191FT3E*	РЕБРИСТАЯ/ГЛАДКАЯ ЭЛЕКТРИЧЕСКАЯ СКОВОРОДА	80x90x72	13,2	3		
191FT4E*	ЭЛЕКТРИЧЕСКАЯ СКОВОРОДА РЕБРИСТАЯ ХРОМИРОВАННАЯ	80x90x72	13,2	3		
191FT6E*	РЕБРИСТАЯ/ГЛАДКАЯ ХРОМИР. ЭЛЕКТРИЧЕСКАЯ СКОВОРОДА	80x90x72	13,2	3		
191FT7E*	ГЛАДКАЯ ЭЛЕКТРИЧЕСКАЯ СКОВОРОДА, КОМПОНЕНТНАЯ СТАЛЬ	80x90x72	13,2	3		

FT



АКСЕССУАРЫ

МОДЕЛЬ		ОПИСАНИЕ
09PS		40 СМ БОРТИКИ ОТ БРЫЗГ
19PS		80 СМ БОРТИКИ ОТ БРЫЗГ
RFT		ЛОПАТКА-СКРЕБОК
KLL		НАБОР 10 ГЛАДКИХ ЛЕЗВИЙ СКРЕБКА
KLRA		НАБОР 10 РЕБРИСТЫХ ЛЕЗВИЙ СКРЕБКА СКОВОРОДКИ С РУЧКОЙ ALPHA900
KSFTGR		КОМПЛЕКТ ДЛЯ СЛИВА



Приготовление ALPHA900 КОТЛЫ



PI
Не прямого
нагрева



PD
Прямого
нагрева



ГАЗОВЫЙ КОТЁЛ ПРЯМОГО НАГРЕВА 100Л



ГАЗОВЫЙ КОТЁЛ ПРЯМОГО НАГРЕВА, 270 Л.



ГАЗОВЫЙ КОТЁЛ НЕПРЯМОГО НАГРЕВА, 100 Л.



КОТЁЛ, НЕПРЯМОЙ НАГРЕВ ПАРОМ, 150 Л АВТОКЛАВА

Линия Alpha900 предлагает очень широкий выбор варочных котлов. Газовые или электрические модели с прямым или непрямым нагреванием и ёмкостью от 100 до 270 литров. У котлов цилиндрические чаны с нормальной крышкой или крышкой автоклава, или прямоугольный чан с рабочей ёмкостью 3x1/1 GN. Чаны из нержавеющей стали AISI 304 с полированной

основой из нержавеющей стали AISI 316, с максимальным уровнем заполнения, отмеченным хорошо видимой меткой.

V = пар • 191PI2G-191PI2GA = не на консоли поддержки только рядом на консольной ноге или на нескольких подставках • **149PD3G-149PI3G-149PI3E** = установка не разрешена на консоли поддержки и на нескольких подставках

МОДЕЛЬ ОПИСАНИЕ



МОДЕЛЬ	ОПИСАНИЕ	cm	kW	kg/h	lt.	Транспорт	
191PD1G	ГАЗОВЫЙ КОТЁЛ ПРЯМОГО НАГРЕВА 100Л	80x90x72	24	0,001	100	8	1
191PD2G	ГАЗОВЫЙ КОТЁЛ ПРЯМОГО НАГРЕВА, 150 Л.	80x90x72	24	0,001	135	8	
149PD3G	ГАЗОВЫЙ КОТЁЛ ПРЯМОГО НАГРЕВА, 270 Л.	140x90x90	44	0,001	270	1	2
191PI1G	ГАЗОВЫЙ КОТЁЛ НЕПРЯМОГО НАГРЕВА, 100 Л.	80x90x72	24	0,001	100	8	3
191PI1GA	ГАЗОВЫЙ КОТЁЛ НЕПРЯМОГО НАГРЕВА, 100 Л. АВТОКЛАВА	80x90x72	24	0,001	100	8	
191PI2G	ГАЗОВЫЙ КОТЁЛ НЕПРЯМОГО НАГРЕВА, 150 Л.	80x90x72	24	0,001	142	8	
191PI2GA	ГАЗОВЫЙ КОТЁЛ НЕПРЯМОГО НАГРЕВА, 150 Л. АВТОКЛАВА	80x90x72	24	0,001	142	8	•
149PI3G	ГАЗОВЫЙ КОТЁЛ НЕПРЯМОГО НАГРЕВА, 270 Л.	140x90x90	44	0,001	270	1	
191PI2E	ЭЛЕКТРИЧЕСКИЙ КОТЁЛ, НЕПРЯМОЙ НАГРЕВ, 150 Л	80x90x72		14	135	12	
191PI2EA	ЭЛЕКТРИЧЕСКИЙ КОТЁЛ, НЕПРЯМОЙ НАГРЕВ, 150 Л. АВТОКЛАВА	80x90x72		14	135	12	
149PI3E	ЭЛЕКТРИЧЕСКИЙ КОТЁЛ, НЕПРЯМОЙ НАГРЕВ, 270 Л	140x90x90	32	0,001	270	2	
191PI2V	КОТЁЛ, НЕПРЯМОЙ НАГРЕВ ПАРОМ, 150 Л	80x90x72		25	135	•	
191PI2VA	КОТЁЛ, НЕПРЯМОЙ НАГРЕВ ПАРОМ, 150 Л АВТОКЛАВА	80x90x72		25	135	•	4

АКСЕССУАРЫ

МОДЕЛЬ	cm	ОПИСАНИЕ
CRX102	53x53x35	ДВА СИТА СЕКЦИИ ДЛЯ ВАРОЧНЫХ КОТЛОВ, 100 lts
CRX152	53x53x45	ДВА СИТА СЕКЦИИ ДЛЯ ВАРОЧНЫХ КОТЛОВ, 150 lts



Приготовление ALPHA900 ПАСТОВАРКА

Разработанный, чтобы оптимизировать "а ля карт" обслуживание, пастоварка из нержавеющей стали AISI 316L хорошо вмонтирована в рабочую поверхность сваркой. Есть большой отступ от корзины для того, чтобы осадок оставался на дне и качественно происходил процесс кипения, крепёж корзин из нержавеющей стали. Края подняты на 4 мм выше

рабочей поверхности. Комплекуются корзинами. Автоматическое подъемное приспособление для 3 корзин, для пастоварки на 40 литров на правую или левую стороны. Независимые контроллеры для каждой корзины. * **Электрические модели оборудованы дистанционным управлением пиков электропитания.**



ЭЛ. ПАСТОВАРКА, ОДНА ВАННА, 40 Л



ГАЗОВАЯ ПАСТОВАРКА, ОДНА ВАННА, 40 Л



ГАЗОВАЯ ПАСТОВАРКА, ОДНА ВАННА, 80 Л

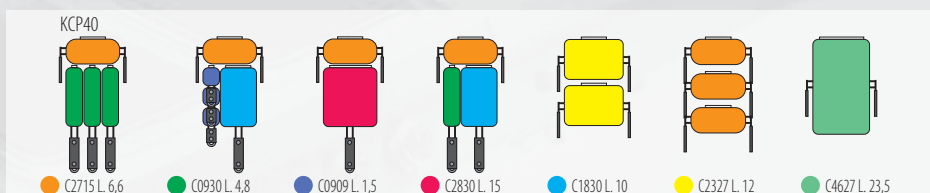


ГАЗОВАЯ ПАСТОВАРКА, 2 ВАННЫ, 40+40 Л

МОДЕЛЬ ОПИСАНИЕ



МОДЕЛЬ	ОПИСАНИЕ	РАЗМЕРЫ (Ш x Г x В)	МОЩНОСТЬ (кВт)	ТЕМПЕРАТУРА (°C)	КОЛИЧЕСТВО КОРЗИН	КОЛИЧЕСТВО ПОДЪЕМНЫХ УСТРОЙСТВ
091CP1E*	ЭЛ. ПАСТОВАРКА, ОДНА ВАННА, 40 Л	40x90x72	12	40	13	1
091CP1G	ГАЗОВАЯ ПАСТОВАРКА, ОДНА ВАННА, 40 Л	40x90x72	14	0,001	40	8
191CP1G	ГАЗОВАЯ ПАСТОВАРКА, ОДНА ВАННА, 80 Л	80x90x72	28	0,001	80	8
191CP2G	ГАЗОВАЯ ПАСТОВАРКА, 2 ВАННЫ, 40+40 Л	80x90x72	28	0,001	40+40	8



АКСЕССУАРЫ

МОДЕЛЬ	РАЗМЕРЫ	ОПИСАНИЕ	МОЩНОСТЬ (кВт)
--------	---------	----------	----------------

* 2091SCP 20x90x90 ПОДЪЁМНОЕ УСТРОЙСТВО ДЛЯ 40Л ПАСТОВАРКИ 0,2 1

2091SCP доступен с Апреля 2011

KSCP 3 КОРЗИНЫ ДЛЯ ПОДЪЁМНОГО УСТРОЙСТВА

KCP40 НАБОР КОРЗИН ДЛЯ 40Л ПАСТОВАРКИ

C0909 КОРЗИНА ДЛЯ ПАСТОВАРКИ 1,5Л

C2715 КОРЗИНА ДЛЯ ПАСТОВАРКИ 6,6Л

C0930 КОРЗИНА ДЛЯ ПАСТОВАРКИ 4,8Л

C1830 КОРЗИНА ДЛЯ ПАСТОВАРКИ 10Л

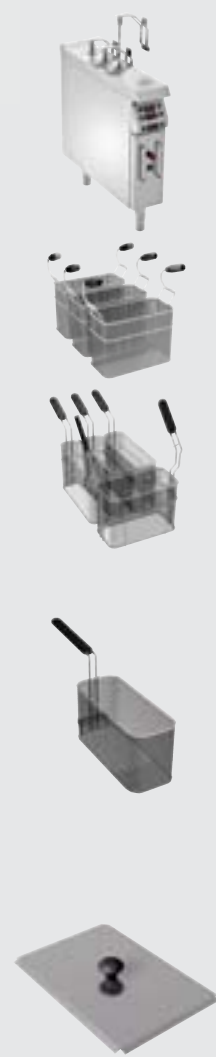
C2830 КОРЗИНА ДЛЯ ПАСТОВАРКИ 15Л

C4627 50x50x30 КОРЗИНА ДЛЯ ПАСТОВАРКИ 23,5Л

C2327 КОРЗИНА ДЛЯ ПАСТОВАРКИ 12Л

CV40 40Л КРЫШКА

CV80 80 Л КРЫШКА



Приготовление

ALPHA900

ФРИТЮРНИЦЫ 9-12 ЛИТРОВ

Ванны этих фритюрниц приварены червячной фрезой, форма выпрессована для лёгкой очистки и удаления жира с передней части. Все модели оборудованы термостатом безопасности. Температурный контроль (100-190°C) термостатом. Поставляется с 1 корзиной для чана.

*** Электрические модели оборудованы дистанционным управлением пиков электропитания.**



ГАЗОВАЯ ФРИТЮРНИЦА 1 ВАННА, 12Л



ГАЗОВАЯ ФРИТЮРНИЦА 2 ВАННЫ, 12+12Л, ЭЛЕКТРОННОЕ УПРАВЛЕНИЕ



ЭЛЕКТРИЧЕСКАЯ ФРИТЮРНИЦА, 1 ВАННА, 9Л

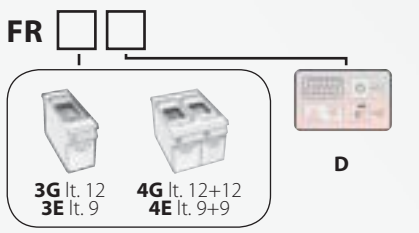
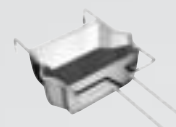
МОДЕЛЬ ОПИСАНИЕ



МОДЕЛЬ	ОПИСАНИЕ	cm	kW	kW	Транспорт
091FR3G	ГАЗОВАЯ ФРИТЮРНИЦА 1 ВАННА, 12Л	40x90x72	11	0,03	1
091FR3GD	ГАЗОВАЯ ФРИТЮРНИЦА 1 ВАННА, 12Л, ЭЛЕКТРОННЫЙ КОНТРОЛЬ	40x90x72	11	0,03	1
191FR4G	ГАЗОВАЯ ФРИТЮРНИЦА 2 ВАННЫ, 12+12Л	80x90x72	22	0,05	1
191FR4GD	ГАЗОВАЯ ФРИТЮРНИЦА 2 ВАННЫ, 12+12Л, ЭЛЕКТРОННОЕ УПРАВЛЕНИЕ	80x90x72	22	0,06	1
091FR3E*	ЭЛЕКТРИЧЕСКАЯ ФРИТЮРНИЦА, 1 ВАННА, 9Л	40x90x72		7,3	13
091FR3ED*	ЭЛЕКТРИЧЕСКАЯ ФРИТЮРНИЦА, 1 ВАННА, 9Л, ЭЛЕКТРОННЫЙ КОНТРОЛЬ	40x90x72		7,3	13
191FR4E*	ЭЛЕКТРИЧЕСКАЯ ФРИТЮРНИЦА, 2 ВАННЫ, 9+9Л	80x90x72		14,6	13
191FR4ED*	ЭЛЕКТРИЧЕСКАЯ ФРИТЮРНИЦА, 2 ВАННЫ, ЭЛЕКТРОННЫЙ КОНТРОЛЬ	80x90x72		14,6	13
090SPE	БЕГУНОК ЭЛЕКТ. ЧИПА	40x90x24		1	8

АКСЕССУАРЫ

МОДЕЛЬ	cm	ОПИСАНИЕ
KCFR9		НАБОР ИЗ 2 КОРЗИН НА 9/14 Л
KCFR12		НАБОР 2 ЖАРОВЕН ГАЗА КОРЗИН 12 ЛЕЙТЕНАНТОВ УЭЛЛСА
F0		МАСЛЯНЫЙ ФИЛЬТР
RO	35x0x31,5	ЁМКОСТЬ ДЛЯ СБОРА ЖИРА



Приготовление

ALPHA900

ФРИТЮРНИЦЫ 21-22 ЛИТРА

Ванны этих фритюрниц приварены червячной фрезой, форма выпрессована для лёгкой очистки и удаления жира с передней части. "V" сформированный хорошо для модели 091FR7G.

Газовые модели с пламенем Воспламенение ИОНИЗАЦИЯ. Все модели оборудованы термостатом

безопасности и температурным контролем с (100-190°C) термостатом. Поставляется с 2 корзинами для каждого чана (ванны).

*** Электрические модели оборудованы дистанционным управлением пиков электропитания.**



ГАЗОВАЯ ФРИТЮРНИЦА 1 "V" ВАННА, 22Л, МЕХАНИЧЕСКИЙ КОНТРОЛЬ



ГАЗОВАЯ ФРИТЮРНИЦА 1 ВАННА, 22Л, ЭЛЕКТРОННЫЙ КОНТРОЛЬ



ГАЗОВАЯ ФРИТЮРНИЦА 2 ВАННЫ, 22+22Л, ЭЛЕКТРОННОЕ УПРАВЛЕНИЕ

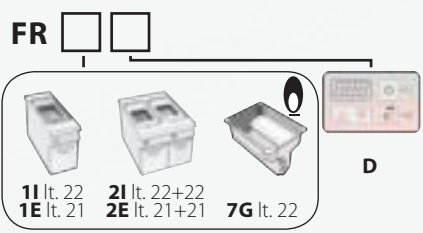
МОДЕЛЬ ОПИСАНИЕ



МОДЕЛЬ	ОПИСАНИЕ	cm	kW	kW	Truck	
091FR7G	ГАЗОВАЯ ФРИТЮРНИЦА 1 "V" ВАННА, 22Л, МЕХАНИЧЕСКИЙ КОНТРОЛЬ	40x90x72	25	0,03	1	1
091FR11	ГАЗОВАЯ ФРИТЮРНИЦА 1 ВАННА, 22Л	40x90x72	21	0,03	1	
091FR11D	ГАЗОВАЯ ФРИТЮРНИЦА 1 ВАННА, 22Л, ЭЛЕКТРОННЫЙ КОНТРОЛЬ	40x90x72	21	0,03	1	2
191FR21	ГАЗОВАЯ ФРИТЮРНИЦА 2 ВАННЫ, 22+22Л	80x90x72	42	0,05	1	
191FR21D	ГАЗОВАЯ ФРИТЮРНИЦА 2 ВАННЫ, 22+22Л, ЭЛЕКТРОННОЕ УПРАВЛЕНИЕ	80x90x72	42	0,06	1	3
091FR1E*	ЭЛЕКТРИЧЕСКАЯ ФРИТЮРНИЦА, 1 ВАННА, 21 Л	40x90x72		18	13	
091FR1ED*	ЭЛЕКТРИЧЕСКАЯ ФРИТЮРНИЦА, 1 ВАННА, ЭЛЕКТРОННЫЙ КОНТРОЛЬ	40x90x72		18	13	
191FR2E*	ЭЛЕКТРИЧЕСКАЯ ФРИТЮРНИЦА, 2 ВАННЫ, 21+21 Л	80x90x72		36	13	
191FR2ED*	ЭЛЕКТРИЧЕСКАЯ ФРИТЮРНИЦА, 2 ВАННЫ, ЭЛЕКТРОННЫЙ КОНТРОЛЬ	80x90x72		36	13	
090SPE	БЕГУНОК ЭЛЕКТ. ЧИПА	40x90x24		1	8	

АКСЕССУАРЫ

МОДЕЛЬ	cm	ОПИСАНИЕ
C3828AD	27,8x36,8x13,3	КОРЗИНА ЖАРОВНИ ДЛЯ 091FR7G
C3830AD	38x30x12	КОРЗИНА ЖАРОВНИ
F0		МАСЛЯНЫЙ ФИЛЬТР
RO	35x0x31,5	ЁМКОСТЬ ДЛЯ СБОРА ЖИРА



Приготовление ALPHA900

ФРИТЮРНИЦЫ С АВТОМАТИЧЕСКИМ ЛИФТОМ НА 21-22 ЛИТРА

Прессованные ванны с закругленными углами, "V" сформированный (или с нагревательным элементом в чане-ванне для моделей 091FR1IA-091FR1EA-091FR1EX). **Газовые модели с трубчатыми горелками с ионизационным поджигом пламени.** Панель управления цифровая с электронной панелью управления, 0-190°C температура управляемая с точностью +/-1°C, 100°C кипение и поддержание кипения,

5 различных программ, автоматический подъём корзины, H.A.C.C.P, сохранение данных и, для 091FR7GX-091FR1EX, масло-фильтрующая / рециркуляционная система. Поставляется с 2 корзинами для чана. **Установка не разрешена на лучах или рамах для модели 091FR7GX- 091FR1EX.** * Электрические модели оборудованы дистанционным управлением пиков электропитания.



ГАЗОВАЯ ФРИТЮРНИЦА 1 ВАННА, 22Л, АВТОМАТИЧЕСКИЙ ПОДЪЁМНИК



ЭЛЕКТРИЧЕСКАЯ ФРИТЮРНИЦА, 1 ВАННА, АВТОМАТ. ПОДЪЁМНИК



ГАЗОВАЯ ФРИТЮРНИЦА 1 "V" ВАННА, 22Л, ЭЛЕКТРОННЫЙ КОНТРОЛЬ

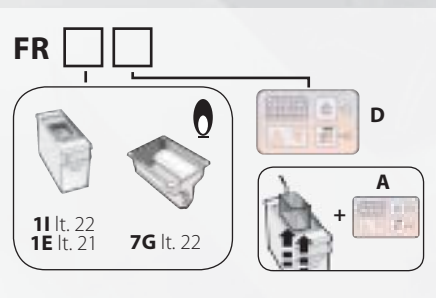


ГАЗОВАЯ ФРИТЮРНИЦА 1 "V" ВАННА, 22Л, ЭЛЕКТРОННЫЙ КОНТРОЛЬ

МОДЕЛЬ ОПИСАНИЕ

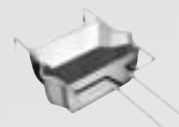


МОДЕЛЬ	ОПИСАНИЕ	40x90x72	21	0,06	1	
091FR1IA*	ГАЗОВАЯ ФРИТЮРНИЦА 1 ВАННА, 22Л, АВТОМАТИЧЕСКИЙ ПОДЪЁМНИК	40x90x72	21	0,06	1	1
091FR1EA*	ЭЛЕКТРИЧЕСКАЯ ФРИТЮРНИЦА, 1 ВАННА, АВТОМАТ. ПОДЪЁМНИК	40x90x72		18	13	2
091FR1EX*	ЭЛЕКТРИЧЕСКАЯ ФРИТЮРНИЦА, 1 ВАННА, ЭЛЕКТРОННЫЙ КОНТРОЛЬ	40x90x90		18	13	
091FR7GD	ГАЗОВАЯ ФРИТЮРНИЦА 1 "V" ВАННА, 22Л, ЭЛЕКТРОННЫЙ КОНТРОЛЬ	40x90x72	25	0,06	1	3
091FR7GX	ГАЗОВАЯ ФРИТЮРНИЦА 1 "V" ВАННА, 22Л, ЭЛЕКТРОННЫЙ КОНТРОЛЬ	40x90x90	25	0,1	1	4
090SPE	БЕГУНОК ЭЛЕКТ. ЧИПА	40x90x24		1	8	



АКСЕССУАРЫ

МОДЕЛЬ	ОПИСАНИЕ
FO	МАСЛЯНЫЙ ФИЛЬТР
RO	35x0x31,5 ЁМКОСТЬ ДЛЯ СБОРА ЖИРА



Приготовление ALPHA900 ОПРОКИДЫВАЮЩИЕСЯ СКОВОРОДЫ

ОС из нержавеющей стали AISI 304, в двух версиях 44 дм² (85 литров) и 68 дм² (130 литров). Основа опрокидывающихся сковород - Fe510D или нержавеющая сталь AISI 304 толщиной 10 мм, для оптимального температурного распределения тепла. Опрокидывающаяся сковорода может быть ручной или автоматической; струя воды подаётся

на ОС непосредственно. Активный термостат защиты и микропереключатель, который отключает источник питания в случае необходимости. Газовые или электрические сковороды есть в наличии. *** Электрические модели оборудованы дистанционным управлением пиками электропитания.**



1
ГАЗОВАЯ ОПРОКИДЫВАЮЩАЯСЯ СКОВОРОДА РУЧНАЯ, 85Л



2
АВТОМАТИЧЕСКАЯ ОПРОКИДЫВАЮЩАЯСЯ СКОВОРОДА ГАЗОВАЯ, 85 Л



3
ЭЛЕКТРИЧЕСКАЯ ОПРОКИДЫВАЮЩАЯСЯ СКОВОРОДА РУЧНАЯ, 132Л

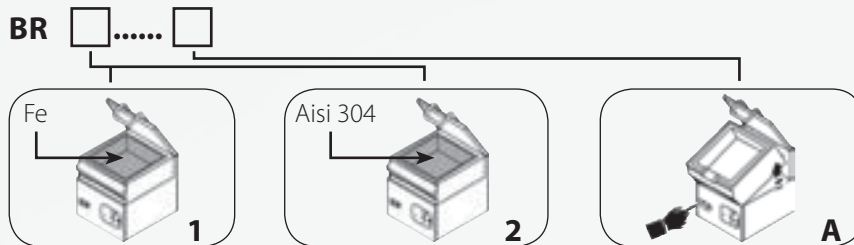


4
АВТОМАТИЧЕСКАЯ ОПРОКИДЫВАЮЩАЯСЯ СКОВОРОДА ГАЗОВАЯ, 132 Л

МОДЕЛЬ ОПИСАНИЕ



МОДЕЛЬ	ОПИСАНИЕ	cm	kW	kW	It.	Truck	
191BR1G	ГАЗОВАЯ ОПРОКИДЫВАЮЩАЯСЯ СКОВОРОДА РУЧНАЯ, 85Л	80x90x72	20	0,03	85	1	1
191BR2G	ГАЗОВАЯ ОПРОКИДЫВАЮЩАЯСЯ СКОВОРОДА РУЧНАЯ, 85Л	80x90x72	20	0,03	85	1	.
191BR1E*	ЭЛЕКТРИЧЕСКАЯ ОПРОКИДЫВАЮЩАЯСЯ СКОВОРОДА РУЧНАЯ, 85Л	80x90x72		12	85	7	
191BR2E*	ЭЛЕКТРИЧЕСКАЯ ОПРОКИДЫВАЮЩАЯСЯ СКОВОРОДА РУЧНАЯ, 85Л	80x90x72		12	85	7	.
191BR1GA	АВТОМАТИЧЕСКАЯ ОПРОКИДЫВАЮЩАЯСЯ СКОВОРОДА ГАЗОВАЯ, 85 Л	80x90x72	20	0,12	85	1	.
191BR2GA	АВТОМАТИЧЕСКАЯ ОПРОКИДЫВАЮЩАЯСЯ СКОВОРОДА ГАЗОВАЯ, 85 Л	80x90x72	20	0,12	85	1	
191BR2EA*	АВТОМАТИЧЕСКАЯ ОПРОКИДЫВАЮЩАЯСЯ СКОВОРОДА ЭЛЕКТРИЧЕСКАЯ, 85 Л	80x90x72		12	85	7	.
291BR1G	ГАЗОВАЯ ОПРОКИДЫВАЮЩАЯСЯ СКОВОРОДА РУЧНАЯ, 132Л	120x90x72	30	0,03	132	1	
291BR2G	ГАЗОВАЯ ОПРОКИДЫВАЮЩАЯСЯ СКОВОРОДА РУЧНАЯ, 132Л	120x90x72	30	0,03	132	1	.
291BR1E*	ЭЛЕКТРИЧЕСКАЯ ОПРОКИДЫВАЮЩАЯСЯ СКОВОРОДА РУЧНАЯ, 132Л	120x90x72		18	132	13	.
291BR2E*	ЭЛЕКТРИЧЕСКАЯ ОПРОКИДЫВАЮЩАЯСЯ СКОВОРОДА РУЧНАЯ, 132Л	120x90x72		18	132	13	.
291BR2EA*	АВТОМАТИЧЕСКАЯ ОПРОКИДЫВАЮЩАЯСЯ СКОВОРОДА ЭЛЕКТРИЧЕСКАЯ, 132 Л	120x90x72		18	132	13	.
291BR1GA	АВТОМАТИЧЕСКАЯ ОПРОКИДЫВАЮЩАЯСЯ СКОВОРОДА ГАЗОВАЯ, 132 Л	120x90x72	30	0,15	132	7	.
291BR2GA	АВТОМАТИЧЕСКАЯ ОПРОКИДЫВАЮЩАЯСЯ СКОВОРОДА ГАЗОВАЯ, 132 Л	120x90x72	30	0,15	132	7	



АКСЕССУАРЫ

МОДЕЛЬ	ОПИСАНИЕ
CC21	ТЕЛЕЖКА ДЛЯ ПАСТОВАРКИ И СКОВОРОДЫ



Приготовление

ALPHA900

МАРМИТ

Ванна из нержавеющей стали AISI 304, с водонепроницаемым спаянным соединением с полкой, выпрессована такой формой для оптимальной очистки. Вода подаётся посредством соленоидного клапана, управляемого посредством кнопки, который поставляет воду прямо в ванну. Слив из ванночки спереди с ротационным

контролем, позволяет быстро и эффективно очистить содержимое мармита. Термостатическое управление. Термостат безопасности, чтобы быть уверенным в тепловой защите. Ванна разработана так, чтобы использовать контейнеры 1/1 GN + 1/3 GN. 80 см модели оборудованы центральной переключкой.



МАРМИТ ГАЗОВЫЙ



ЭЛЕКТРИЧЕСКИЙ МАРМИТ

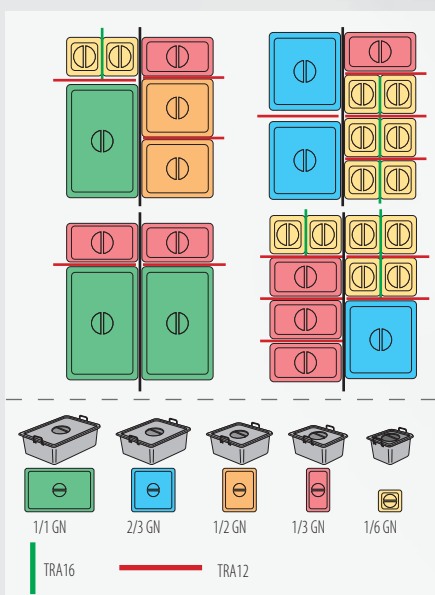
МОДЕЛЬ ОПИСАНИЕ



МОДЕЛЬ	ОПИСАНИЕ	РАЗМЕР	МОЩНОСТЬ	ТЕМПЕРАТУРА	МАССА
090BM1G	МАРМИТ ГАЗОВЫЙ	40x90x24	5	0,001	8
090BM1E	ЭЛЕКТРИЧЕСКИЙ МАРМИТ	40x90x24	3		8
190BM2G	МАРМИТ ГАЗОВЫЙ	80x90x24	8	0,001	8
190BM2E	ЭЛЕКТРИЧЕСКИЙ МАРМИТ	80x90x24	6		6

АКСЕССУАРЫ

МОДЕЛЬ	ОПИСАНИЕ
0FFBM	ПЕРФОРИРОВАННАЯ ОСНОВА ДЛЯ МАРМИТА
1FFBM	ПЕРФОРИРОВАННАЯ ОСНОВА ДЛЯ МАРМИТА
TRA12	32,5x2,5x0 РАМКИ ДЛЯ 1/2 GN КОНТЕЙНЕРОВ
TRA16	2,5x17,5x0 РАМКИ ДЛЯ 1/6 GN КОНТЕЙНЕРОВ
TRA11	53x2,5x0 РАМКИ ДЛЯ 1/1 GN КОНТЕЙНЕРОВ
BGN11	32,5x53x15 1/1 GN ПРОДУКТОВЫЙ КОНТЕЙНЕР С КРЫШКОЙ И РУЧКАМИ
BGN12	32,5x26,5x15 1/2 GN ПРОДУКТОВЫЙ КОНТЕЙНЕР С КРЫШКОЙ И РУЧКАМИ
BGN13	32,5x17,7x15 1/3 GN ПРОДУКТОВЫЙ КОНТЕЙНЕР С КРЫШКОЙ И РУЧКАМИ
BGN16	16,2x17,7x15 1/6 GN ПРОДУКТОВЫЙ КОНТЕЙНЕР С КРЫШКОЙ И РУЧКАМИ
BGN23	32,5x35,4x15 2/3 GN ПРОДУКТОВЫЙ КОНТЕЙНЕР С КРЫШКОЙ И РУЧКАМИ
B11F2	53x32,5x2 1/1 GN КОНТЕЙНЕР ИЗ НЕРЖАВЕЮЩЕЙ СТАЛИ, 20 ММ
B11F4	53x32,5x4 1/1 GN КОНТЕЙНЕР ИЗ НЕРЖАВЕЮЩЕЙ СТАЛИ, 40 ММ
B11F6	53x32,5x6,5 1/1 GN КОНТЕЙНЕР ИЗ НЕРЖАВЕЮЩЕЙ СТАЛИ, 60 ММ
CEA	"АИСТ" КРАН ДЛЯ ВОДЫ СКЛАДНОЙ



Приготовление ALPHA900

НЕЗАВИСИМЫЕ ЭЛЕМЕНТЫ-ЭЛЕМЕНТЫ ДЛЯ РАЗМЕЩЕНИЯ СВЕРХУ-ВСТРОЕННЫЕ ЭЛЕМЕНТЫ

Рабочая поверхность сделана из нержавеющей стали AISI 304, 20/10 мм; включает материал звукоизоляции и нижнюю панель общей толщиной 60 мм.

...PN = не устанавливается на ножках консоли



НЕЙТРАЛЬНЫЙ ЭЛЕМЕНТ ВЕРХНИЙ



НЕЙТРАЛЬНЫЙ ЭЛЕМЕНТ ВЕРХНИЙ С ХОЛОДНОЙ/ГОРЯЧЕЙ ВОДОЙ



НЕЙТРАЛЬНЫЙ ЭЛЕМЕНТ ВЕРХНИЙ



РАКОВИНА НА ШКАФЧИКЕ

МОДЕЛЬ ОПИСАНИЕ



МОДЕЛЬ	ОПИСАНИЕ	РАЗМЕРЫ	ИКОНЫ	КЛАСС
090PN	НЕЙТРАЛЬНЫЙ ЭЛЕМЕНТ ВЕРХНИЙ	40x90x6		1
190PN	НЕЙТРАЛЬНЫЙ ЭЛЕМЕНТ ВЕРХНИЙ	80x90x6		
090TN	НЕЙТРАЛЬНЫЙ ЭЛЕМЕНТ ВЕРХНИЙ	40x90x24		
090TNCL	НЕЙТРАЛЬНЫЙ ЭЛЕМЕНТ ВЕРХНИЙ С ХОЛОДНОЙ/ГОРЯЧЕЙ ВОДОЙ	40x90x24		2
090TC1	НЕЙТРАЛЬНЫЙ ЭЛЕМЕНТ ВЕРХНИЙ С ЯЩИКОМ	40x90x24		
190TN	НЕЙТРАЛЬНЫЙ ЭЛЕМЕНТ ВЕРХНИЙ	80x90x24		3
190TC2	НЕЙТРАЛЬНЫЙ ВЕРХНИЙ ЭЛЕМЕНТ С 2 ЯЩИКАМИ	80x90x24		
290TN	НЕЙТРАЛЬНЫЙ ЭЛЕМЕНТ ВЕРХНИЙ	120x90x24		
2091TND	НЕЙТРАЛЬНЫЙ ЭЛЕМЕНТ С ВЫДВИГАЮЩИМся ПУЛЬВЕРИЗАТОРОМ	20x90x72		
091TC1P	ЭЛЕМЕНТ С ЭЛЕКТРИЧЕСКИМИ РОЗЕТКАМИ	40x90x72		
091L	РАКОВИНА НА ШКАФЧИКЕ	40x90x72		4

АКСЕССУАРЫ

МОДЕЛЬ	РАЗМЕРЫ	ОПИСАНИЕ
BGN11P10	32,5x53,5x10	1/1 GN ПРОДОВОЛЬСТВЕННЫЙ КОНТЕЙНЕР ИЗ ПОЛИКАРБОНАТА 100 мм
C11P	32,5x53x35	1/1 GN КРЫШКА ПОЛИКАРБОНАТ
CEMTV	0x0x24	СМЕСИТЕЛЬ
CEGTV	0x0x29	СМЕСИТЕЛЬ НАЖИМНОЙ



Приготовление

ALPHA 900

РАМЫ ПОДДЕРЖКИ И НИЖНИЕ ЭЛЕМЕНТЫ

Автономная структура, чтобы поддерживать модули рабочей поверхности, с внешней обшивкой панелями на сторонах, сзади и нижней части из шлифованной стали AISI 304. Может быть оснащен изолированными двойными шарнирными дверями по запросу.

Для нижних элементов: внутренний

корпус, доступный в версии с секцией на телескопических колёсиках для контейнеров 1/1 GN. максимально 100 мм или глубокие секции на колёсах для бутылок с нижней частью секции. максимально 220 мм. Структура выполнена полностью из отполированной нержавеющей стали AISI 304.



РАМКА ПОДДСТАВКА 40 см



ПОДДСТАВКА, ОТКРЫТАЯ - 40 см



ПОДДСТАВКА С ДВУМЯ ДВЕРЯМИ - 80 см



ПОДДСТАВКА С 2 ЯЩИКАМИ И ДВЕРЬЮ - 80 см

МОДЕЛЬ DESCRIPTION



МОДЕЛЬ	DESCRIPTION	cm	GN	kW	Lock	Truck
09ITG	РАМКА ПОДДСТАВКА 40 см	40x90x48				
19ITG	РАМКА ПОДДСТАВКА 80 см	80x90x48				
29ITG	РАМКА ПОДДСТАВКА 120 см	120x90x48				
39ITG	РАМКА ПОДДСТАВКА 160 см	160x90x48				
09IVG	ПОДДСТАВКА, ОТКРЫТАЯ - 40 см	40x90x48				
19IVG	ПОДДСТАВКА, ОТКРЫТАЯ - 80 см	80x90x48				
29IVG	ПОДДСТАВКА, ОТКРЫТАЯ - 120 см	120x90x48				
09IVB	ПОДДСТАВКА С ДВЕРЬЮ - 40 см	40x90x48				
19IVB	ПОДДСТАВКА С ДВУМЯ ДВЕРЯМИ - 80 см	80x90x48				
19IVBR*	ПОДОГРЕВАЕМАЯ ПОДДСТАВКА, С ДВЕРЯМИ	80x90x48		2	1	
09IVC1	ПОДДСТАВКА С ЯЩИКОМ - 40 см	40x90x48				
09IVC2	ПОДДСТАВКА С ДВУМЯ ЯЩИКАМИ - 40 см	40x90x48				
19IVC6	ПОДДСТАВКА С ЯЩИКОМ И ДВЕРЬЮ - 80 см	80x90x48				.
19IVC5	ПОДДСТАВКА С 2 ЯЩИКАМИ И ДВЕРЬЮ - 80 см	80x90x48				.
19IVC3	ПОДДСТАВКА С ДВУМЯ ЯЩИКАМИ - 80 см	80x90x48				
19IVC4	ПОДДСТАВКА С ЧЕТЫРЬМЯ ЯЩИКАМИ - 80 см	80x90x48				

* установка плит под верхними элементами: установка не разрешена под индукцией и инфракрасными керамическими плитами, электрическими грилями, электрическими поверхностями.

Приготовление

ALPHA900

РАМЫ ПОДДЕРЖКИ И
НИЖНИЕ ЭЛЕМЕНТЫ

АКСЕССУАРЫ

МОДЕЛЬ		ОПИСАНИЕ
PВ9		ДВЕРЬ НАВЕСНАЯ ЛЕВ/ПР
TPV	35x46x33	СТОЙКА ДЛЯ 1/1 GN КОНТЕЙНЕРОВ
XCIGB		НАПРАВЛЯЮЩИЕ 2ШТ
BGN11P10	32,5x53,5x10	1/1 GN ПРОДОВОЛЬСТВЕННЫЙ КОНТЕЙНЕР ИЗ ПОЛИКАРБОНАТА 100 мм
BGN11P20	32,5x53x20	1/1 GN ПРОДОВОЛЬСТВЕННЫЙ КОНТЕЙНЕР ИЗ ПОЛИКАРБОНАТА 200 мм
C11P	32,5x53x35	1/1 GN КРЫШКА ПОЛИКАРБОНАТ




Приготовление ALPHA900 АКСЕССУАРЫ



Alpha900 ... линия Alpha900, действительно предназначенная для индивидуального подхода, была задумана с модульным принципом, который позволяет Вам настраивать Ваш собственный диапазон по Вашим требованиям. Есть выбор различных опции инсталляции:

... **Самостоятельные на (дополнительных)** ножках, с выбором верхнего элемента, верх+печь и модули верх+шкаф в большом разнообразии из решений, выбор больше чем из 100 моделей.

АКСЕССУАРЫ

МОДЕЛЬ		ОПИСАНИЕ
KPW		НАБОР ИЗ 4Х НОЖЕК HEAVY DUTY
9KRP		НАБОР 4 КОЛЕС ДЛЯ ЭЛЕМЕНТОВ ALPHA900
9KFP5	20x20x5	ЗАГЛУШКИ КОМПЛЕКТ
CLT		ЗАГЛУШКИ ДЛЯ ЭЛЕМЕНТОВ ALPHA900
TCA80	76x73x13	ТЕЛЕЖКА ПОДСТАВКА ДЛЯ элементов на 80 см Alpha900
TCA120	122x92x13	ТЕЛЕЖКА ПОДСТАВКА ДЛЯ элементов на 120 см Alpha900



Приготовление

ALPHA900

АКСЕССУАРЫ ДЛЯ
ОСТРОВНОГО
РЕШЕНИЯ



ОПОРА ОСТРОВНАЯ 400-1600



УГОЛКИ ДЛЯ ВЕРХНИХ ЭЛЕМЕНТОВ - 40 см



НИЖНЯЯ ПОЛКА

МОДЕЛЬ



ОПИСАНИЕ

XAPSI

ОПОРА ОСТРОВНАЯ 400-1600

0APSS

40x0x0

УГОЛКИ ДЛЯ ВЕРХНИХ ЭЛЕМЕНТОВ - 40 см

1APSS

80x0x0

УГОЛКИ ДЛЯ ВЕРХНИХ ЭЛЕМЕНТОВ - 80 см

2APSS

120x0x0

УГОЛКИ ДЛЯ ВЕРХНИХ ЭЛЕМЕНТОВ - 120 см

3APSS

160x0x0

УГОЛКИ ДЛЯ ВЕРХНИХ ЭЛЕМЕНТОВ - 160 см

0CPRF

40x85x0

НИЖНЯЯ ПОЛКА

1CPRF

80x85x0

НИЖНЯЯ ПОЛКА

2CPRF

120x85x0

НИЖНЯЯ ПОЛКА

3CPRF

160x85x0

НИЖНЯЯ ПОЛКА

Приготовление ALPHA900

ПОДСТАВКИ ДЛЯ НЕСКОЛЬКИХ ЭЛЕМЕНТОВ И УДЛИНЕННЫЕ ПОДСТАВКИ

... **На нержавеющей стали** или на постаменте из каменной кладки, при помощи мультимодульного стенда из нержавеющей стали AISI 304 толщиной 30/100 мм, позволяет спроектировать огромное количество вариантов разных размеров. **многоэлементная поддержка**, 4 ножки. Поддержка из нержавеющей стали AISI304, толщина мм

30/10. Используется для всех элементов Alpha900. 4 ножки, корректируемые для того, чтобы выровнять уровень высоты. **Поддержка расширенная для мультиэлементов**, **Ножки 2/4** нержавеющая сталь AISI304, толщина мм 30/10. Используется для всех элементов Alpha900. Ножки 2/4, корректируемые для того, чтобы выровнять уровень высоты.



ПОДСТАВКА ПОД НЕСКОЛЬКО ЭЛЕМЕНТОВ на 160 см, 4 НОЖКИ



ПОДСТАВКА ПОД НЕСКОЛЬКО ЭЛЕМЕНТОВ на 40 см, 2 НОЖКИ

МОДЕЛЬ



ОПИСАНИЕ

169T4	160x0x0	ПОДСТАВКА ПОД НЕСКОЛЬКО ЭЛЕМЕНТОВ на 160 см, 4 НОЖКИ	1
189T4	180x0x0	ПОДСТАВКА ПОД НЕСКОЛЬКО ЭЛЕМЕНТОВ на 180 см, 4 НОЖКИ	
209T4	200x0x0	ПОДСТАВКА ПОД НЕСКОЛЬКО ЭЛЕМЕНТОВ на 200 см, 4 НОЖКИ	
049T2E	40x0x0	ПОДСТАВКА ПОД НЕСКОЛЬКО ЭЛЕМЕНТОВ на 40 см, 2 НОЖКИ	2
069T2E	60x0x0	ПОДСТАВКА ПОД НЕСКОЛЬКО ЭЛЕМЕНТОВ на 60 см, 2 НОЖКИ	
089T2E	80x0x0	ПОДСТАВКА ПОД НЕСКОЛЬКО ЭЛЕМЕНТОВ на 80 см, 2 НОЖКИ	
109T2E	100x0x0	ПОДСТАВКА ПОД НЕСКОЛЬКО ЭЛЕМЕНТОВ на 100 см, 2 НОЖКИ	
129T2E	120x0x0	ПОДСТАВКА ПОД НЕСКОЛЬКО ЭЛЕМЕНТОВ на 120 см, 2 НОЖКИ	
149T2E	140x0x0	ПОДСТАВКА ПОД НЕСКОЛЬКО ЭЛЕМЕНТОВ на 140 см, 2 НОЖКИ	
169T2E	160x0x0	ПОДСТАВКА ПОД НЕСКОЛЬКО ЭЛЕМЕНТОВ на 160 см, 2 НОЖКИ	
189T2E	180x0x0	ПОДСТАВКА ПОД НЕСКОЛЬКО ЭЛЕМЕНТОВ на 40 см, 2 НОЖКИ	
209T2E	200x0x0	ПОДСТАВКА ПОД НЕСКОЛЬКО ЭЛЕМЕНТОВ на 200 см, 4 НОЖКИ	

Приготовление ALPHA900

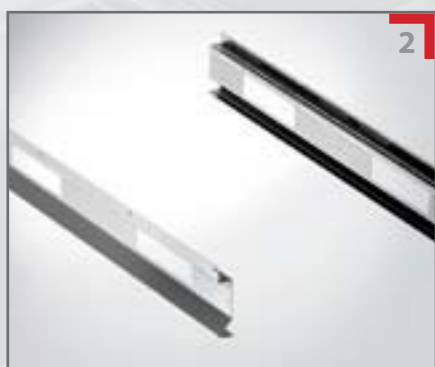
ПОДСТАВКИ ДЛЯ НЕСКОЛЬКИХ ЭЛЕМЕНТОВ АКСЕССУАРЫ

Постамент AISI 304 из нержавеющей стали. Фиксирован к поддержке мультиэлементов и закрывает его с 3 сторон. Постамент может быть удален для периодической уборки. Эти постаменты могут быть приспособлены только для блоков приготовления на природном газу. Не подходит для продуктов, работающих


на баллонном газу.



ПЛИНТУС, БЛОК на 160 см



ПЛИНТУС ДЛЯ БОКОВЫХ СТЫКОВ ALPHA900

МОДЕЛЬ		ОПИСАНИЕ
169Z		ПЛИНТУС, БЛОК на 160 см
189Z		ПЛИНТУС, БЛОК на 180 см
209Z		ПЛИНТУС, БЛОК на 200 см
229Z		ПЛИНТУС, БЛОК на 220 см
249Z		ПЛИНТУС, БЛОК на 240 см
269Z		ПЛИНТУС, БЛОК на 260 см
289Z		ПЛИНТУС, БЛОК на 280 см
309Z		ПЛИНТУС, БЛОК на 300 см
329Z		ПЛИНТУС, БЛОК на 320 см
349Z		ПЛИНТУС, БЛОК на 340 см
369Z		ПЛИНТУС, БЛОК на 360 см
389Z		ПЛИНТУС, БЛОК на 380 см
409Z		ПЛИНТУС, БЛОК на 400 см
429Z		ПЛИНТУС, БЛОК на 420 см
449Z		ПЛИНТУС, БЛОК на 440 см
469Z		ПЛИНТУС, БЛОК на 460 см
489Z		ПЛИНТУС, БЛОК на 480 см
509Z		ПЛИНТУС, БЛОК на 500 см
529Z		ПЛИНТУС, БЛОК на 520 см
549Z		ПЛИНТУС, БЛОК на 540 см
185Z		ПЛИНТУС ДЛЯ БОКОВЫХ СТЫКОВ ALPHA900

Приготовление ALPHA900

УСТАНОВКА НА СБОРНЫХ НАПРАВЛЯЮЩИХ

... Сборка на направляющих для одно- или двусторонних специализированных структур без ограничений даёт абсолютную гибкость с точки зрения включения в них различных модулей, как верхних модулей, так и модулей со шкафом/ духовкой внизу. Все коммуникации размещаются внутри направляющих.

Консольная поддержка в толстых стальных сварных трубках из Fe360, структура с противокоррозийной эпоксидной смолой, покрашена. Дополнена двумя ножками поддержкой, наличники сторон и верха из нержавеющей стали AISI 304, отшлифованы.



КОНСОЛЬ ПЕРЕДНЯЯ ОДИНАРНАЯ на 200 см



УДЛИНЕННАЯ КОНСОЛЬ ПЕРЕДНЯЯ ОДИНАРНАЯ на 240 см



КОНСОЛЬ ПЕРЕДНЯЯ ДВОЙНАЯ на 200 см



КРЮК ДЛЯ ЭЛЕМЕНТОВ на 40 см

МОДЕЛЬ



ОПИСАНИЕ

4DSTS MX

КОНСОЛЬ ПЕРЕДНЯЯ ОДИНАРНАЯ на 200 см

5DSTS MX

УДЛИНЕННАЯ КОНСОЛЬ ПЕРЕДНЯЯ ОДИНАРНАЯ на 240 см

6DSTS MX

КОНСОЛЬ ПЕРЕДНЯЯ ОДИНАРНАЯ на 280 см

7DSTS MX

КОНСОЛЬ ПЕРЕДНЯЯ ОДИНАРНАЯ на 320 см

8DSTS MX

КОНСОЛЬ ПЕРЕДНЯЯ ОДИНАРНАЯ на 360 см

9DSTS MX

КОНСОЛЬ ПЕРЕДНЯЯ ОДИНАРНАЯ на 400 см

5DSTS MX

УДЛИНЕННАЯ КОНСОЛЬ ПЕРЕДНЯЯ ОДИНАРНАЯ на 240 см

4DSTS BX

КОНСОЛЬ ПЕРЕДНЯЯ ДВОЙНАЯ на 200 см

5DSTS BX

КОНСОЛЬ ПЕРЕДНЯЯ ДВОЙНАЯ на 240 см

6DSTS BX

КОНСОЛЬ ПЕРЕДНЯЯ ДВОЙНАЯ на 280 см

7DSTS BX

КОНСОЛЬ ПЕРЕДНЯЯ ДВОЙНАЯ на 320 см

8DSTS BX

КОНСОЛЬ ПЕРЕДНЯЯ ДВОЙНАЯ на 360 см

9DSTS BX

КОНСОЛЬ ПЕРЕДНЯЯ ДВОЙНАЯ на 400 см

5DSTS BX

КОНСОЛЬ ПЕРЕДНЯЯ ДВОЙНАЯ на 240 см

049SAT

КРЮК ДЛЯ ЭЛЕМЕНТОВ на 40 см

089SAT

КРЮК ДЛЯ ЭЛЕМЕНТОВ на 80 см

109SAT

КРЮК ДЛЯ ЭЛЕМЕНТОВ на 100 см

129SAT

КРЮК ДЛЯ ЭЛЕМЕНТОВ на 120 см

169SAT

КРЮК ДЛЯ ЭЛЕМЕНТОВ на 160 см



5

200 см ЗАДНЯЯ ПАНЕЛЬ



6

НИЖНЯЯ ПАНЕЛЬ ДЛЯ ВЕРХНИХ ЭЛЕМЕНТОВ на 40 см



7

2 МОДУЛЯ ДЛЯ ОДИНАРНОЙ ПЕРЕДНЕЙ КОНСОЛИ



8

2 МОДУЛЯ ДЛЯ ДВОЙНОЙ ПЕРЕДНЕЙ КОНСОЛИ

МОДЕЛЬ



ОПИСАНИЕ

4DSCRM	200 см ЗАДНЯЯ ПАНЕЛЬ	5
5DSCRM	240 см ЗАДНЯЯ ПАНЕЛЬ	
6DSCRM	280 см ЗАДНЯЯ ПАНЕЛЬ	
7DSCRM	320 см ЗАДНЯЯ ПАНЕЛЬ	
8DSCRM	360 см ЗАДНЯЯ ПАНЕЛЬ	
9DSCRM	400 см ЗАДНЯЯ ПАНЕЛЬ	
049SCTT	НИЖНЯЯ ПАНЕЛЬ ДЛЯ ВЕРХНИХ ЭЛЕМЕНТОВ на 40 см	6
089SCTT	НИЖНЯЯ ПАНЕЛЬ ДЛЯ ВЕРХНИХ ЭЛЕМЕНТОВ на 80 см	
129SCTT	НИЖНЯЯ ПАНЕЛЬ ДЛЯ ВЕРХНИХ ЭЛЕМЕНТОВ на 120 см	
169SCTT	НИЖНЯЯ ПАНЕЛЬ ДЛЯ ВЕРХНИХ ЭЛЕМЕНТОВ на 160 см	
CLM	2 МОДУЛЯ ДЛЯ ОДИНАРНОЙ ПЕРЕДНЕЙ КОНСОЛИ	7
CLB	2 МОДУЛЯ ДЛЯ ДВОЙНОЙ ПЕРЕДНЕЙ КОНСОЛИ	8

Приготовление ALPHA900

ПЕРЕДНИЕ НАПРАВЛЯЮЩИЕ ПОЛКИ-РАСШИРЕНИЯ

Передние направляющие

Передние направляющие, сделанные из трубок

AISI 304 нержавеющей стали. Ø 40 мм.

Подходят для элементов Alpha900.

Продолжения-расширения Полка-расширение, нержавеющая сталь AISI 304, толщина 15/10 мм, плоская форма с отшлифованным наконечником,

подходящим для Alpha900.

Используется в качестве перил и используется для хранения на них сковород и лотков.



ПЕРИЛА ДЛЯ ПЕРЕДНЕЙ СТОРОНЫ 40 СМ



ПЕРИЛА БОКОВЫЕ 180 СМ.



ПЕРИЛА на 40 см

МОДЕЛЬ



ОПИСАНИЕ

04CCF	40x0x0	ПЕРИЛА ДЛЯ ПЕРЕДНЕЙ СТОРОНЫ 40 СМ
08CCF	80x0x0	ПЕРИЛА ДЛЯ ПЕРЕДНЕЙ СТОРОНЫ 80 СМ
10CCF	100x0x0	ПЕРИЛА ДЛЯ ПЕРЕДНЕЙ СТОРОНЫ 100 СМ
12CCF	120x0x0	ПЕРИЛА ДЛЯ ПЕРЕДНЕЙ СТОРОНЫ 120 СМ
14CCF	140x0x0	ПЕРИЛА ДЛЯ ПЕРЕДНЕЙ СТОРОНЫ 140 СМ
16CCF	160x0x0	ПЕРИЛА ДЛЯ ПЕРЕДНЕЙ СТОРОНЫ 160 СМ
18CCF	180x0x0	ПЕРИЛА ДЛЯ ПЕРЕДНЕЙ СТОРОНЫ 180 СМ
20CCF	200x0x0	ПЕРИЛА ДЛЯ ПЕРЕДНЕЙ СТОРОНЫ 200 СМ
22CCF	220x0x0	ПЕРИЛА ДЛЯ ПЕРЕДНЕЙ СТОРОНЫ 220 СМ
24CCF	240x0x0	ПЕРИЛА ДЛЯ ПЕРЕДНЕЙ СТОРОНЫ 240 СМ
CML185		ПЕРИЛА БОКОВЫЕ 180 СМ.
04CPF	40x0x0	ПЕРИЛА на 40 см
08CPF	80x0x0	ПЕРИЛА на 80 см
10CPF	100x0x0	ПЕРИЛА на 100 см
12CPF	120x0x0	ПЕРИЛА на 120 см
14CPF	140x0x0	ПЕРИЛА на 140 см
16CPF	160x0x0	ПЕРИЛА на 160 см
18CPF	180x0x0	ПЕРИЛА на 180 см
20CPF	200x0x0	ПЕРИЛА на 200 см
22CPF	220x0x0	ПЕРИЛА на 220 см

Приготовление

ALPHA900

ВЕНТИЛЯЦИОННЫЕ ЗОНТЫ



ВЫТЯЖКА ДЛЯ УСТАНОВКИ ПОД ЗОНТОМ



ВЫТЯЖКА СО ВСТРОЕННЫМ ЗОНТОМ

МОДЕЛЬ



ОПИСАНИЕ

MB33

ВЫТЯЖКА ДЛЯ УСТАНОВКИ ПОД ЗОНТОМ

MB43

ВЫТЯЖКА ДЛЯ УСТАНОВКИ ПОД ЗОНТОМ

MB43P3

ВЫТЯЖКА ДЛЯ УСТАНОВКИ ПОД ЗОНТОМ

MT33

ВЫТЯЖКА СО ВСТРОЕННЫМ ЗОНТОМ

MT43

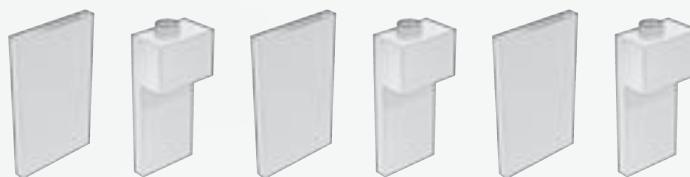
ВЫТЯЖКА СО ВСТРОЕННЫМ ЗОНТОМ

MT43P3

ВЫТЯЖКА СО ВСТРОЕННЫМ ЗОНТОМ

Приточно-вытяжные системы вентиляции для газового оборудования мощностью, равной или более 14кв

(при необходимости вариации для бытового использования)



MB33

MT33

MB43

MT43

MB43P3

MT43P3

191PD1G - 191PD2G	1	1				
191PI1G - 191PI1GA - 191PI2G - 191PI2GA	1	1				
191FR4G - 191FR4GD - 191FR2I - 191FR2ID	2	2				
091FR1I - 091FR1ID - 091FR7G - 091FR7GD - 091FR7GX 091FR1IA	1	1				
190TP0 - 191TPG - 291TPCG			1	1		
190FT1G - 190FT2G - 190FT3G 190FT4G - 190FT6G - 190FT7G			1	1		
091CP1G	1	1				
191CP1G - 191CP1GA			1	1		
191CP2G	2	2				