

GRIGLIA CERAMICA GAS
GAS CHARGRILL
GAS-BRATPLATTE MIT KERAMIKEINSÄTZEN
GRILLADE GAZ À PIERRES CÉRAMIQUES
PARRILLA GAS EN PIEDRA CERÁMICA

1G0GRG

MANUALE D'USO E INSTALLAZIONE
USE AND INSTALLATION MANUAL
BEDIEN- UND INSTALLATIONSHANDBUCH
MANUEL D'UTILISATION ET D'INSTALLATION
MANUAL DE USO E INSTALACIÓN



Italiano **IT**

English **GB**

Deutsch **DE**

Français **FR**

Español **ES**

Ed. 2 09/2011



3142940

INDICE

1ª PARTE



2ª PARTE



rif.	capitoli	pag.
1	INFORMAZIONI GENERALI	2
2	INFORMAZIONI TECNICHE	4
3	SICUREZZA.....	6
4	USO E FUNZIONAMENTO	7
5	MANUTENZIONI	9
6	GUASTI	12
7	MOVIMENTAZIONE E INSTALLAZIONE	13
8	REGOLAZIONI	17
9	SOSTITUZIONE PARTI	19
	ALLEGATI	I-IV

INDICE ANALITICO

A Accensione e spegnimento bruciatore, 8

Accessori a richiesta, 5

Accessori, dotazione, 5

Allacciamento gas, 16

Apparecchiatura e costruttore, identificazione, 3

Apparecchiatura, collaudo, 17

Apparecchiatura, descrizione generale, 4

Apparecchiatura, inattività prolungata, 9

Apparecchiatura, installazione, 14

Apparecchiatura, pulizia, 10

Apparecchiature in batteria, montaggio, 15

Assistenza, modalità di richiesta, 3

Avvertenze di sicurezza per l'equipaggiamento elettrico, 7

Avvertenze generali di sicurezza, 6

B Bruciatore, accensione e spegnimento, 8

Bruciatore, pulizia, 11

Bruciatore, sostituzione ugello, 19

C Collaudo apparecchiatura, 17

Comandi, descrizione, 8

Consigli per l'uso, 9

Controllo pressione gas, 12

Costruttore e apparecchiatura, identificazione, 3

D Dati tecnici, 4

Descrizione comandi, 8

Descrizione generale apparecchiatura, 4

Disimballo e imballo, 13

Dismissione e demolizione apparecchiatura, 20

Dispositivi di sicurezza, 4

Dotazione accessori, 5

G Griglia, pulizia, 10

Guasti, ricerca, 12

I Identificazione costruttore e apparecchiatura, 3

Imballo e disimballo, 13

Inattività prolungata dell'apparecchiatura, 9

Ingrassaggio rubinetto gas, 18

Installazione apparecchiatura, 14

Installazione e movimentazione, raccomandazioni per la, 13

M Manutenzione, raccomandazioni per la, 9

Modalità di richiesta assistenza, 3

Montaggio apparecchiature in batteria, 15

Movimentazione e installazione, raccomandazioni per la, 13

Movimentazione e sollevamento, 14

P Pressione gas, controllo, 12

Pulizia apparecchiatura, 10

Pulizia bruciatore, 11

Pulizia griglia, 10

R Raccomandazioni per il lettore, 2

Raccomandazioni per l'uso, 7

Raccomandazioni per la manutenzione, 9

Raccomandazioni per la movimentazione e installazione, 13

Raccomandazioni per la sostituzione parti, 19

Raccomandazioni per le regolazioni, 17

Regolazione minimo rubinetto valvolato gas, 17

Regolazioni, raccomandazioni per le, 17

Ricerca guasti, 12

Rubinetto gas, ingrassaggio, 18

Rubinetto valvolato gas, regolazione minimo, 17

S Scopo del manuale, 2

Segnali di sicurezza e informazione, 5

Sicurezza e informazione, segnali di, 5

Sicurezza, dispositivi di, 4

Sollevamento e movimentazione, 14

Sostituzione boccola aria bruciatore, 19

Sostituzione parti, raccomandazioni per la, 19

Sostituzione ugello bruciatore, 19

Sostituzione ugello spia pilota, 20

Spegnimento e accensione bruciatore, 8

Spia pilota, sostituzione ugello, 20

T Trasformazione alimentazione, 16

Trasporto, 13

U Ugello bruciatore, sostituzione, 19

Ugello spia pilota, sostituzione, 20

Uso, consigli per, 9

Uso, raccomandazioni per, 7

V Ventilazione locale, 14

IT

RACCOMANDAZIONI PER IL LETTORE

Per rintracciare facilmente gli argomenti specifici di interesse, consultare l'indice analitico posto all'inizio del manuale.

Questo manuale è diviso in due parti.



1^a parte: contiene tutte le informazioni necessarie ai destinatari eterogenei, cioè gli utilizzatori dell'apparecchiatura.



2^a parte: contiene tutte le informazioni necessarie ai destinatari omogenei, cioè tutti gli operatori esperti e autorizzati a movimentare, trasportare, installare, mantenere, riparare e demolire l'apparecchiatura.

Mentre gli utilizzatori devono consultare solo la 1^a parte, agli operatori esperti è dedicata la 2^a parte. Essi possono leggere anche la 1^a parte per avere, se necessario, una visione più completa delle informazioni.

SCOPO DEL MANUALE

Questo manuale, che è parte integrante dell'apparecchiatura, è stato realizzato dal costruttore per fornire le informazioni necessarie a coloro che sono autorizzati ad interagire con essa nell'arco della sua vita prevista.



Oltre ad adottare una buona tecnica di utilizzo, i destinatari delle informazioni devono leggerle attentamente ed applicarle in modo rigoroso.

Queste informazioni sono fornite dal costruttore nella propria lingua originale (italiano) e possono essere tradotte in altre lingue per soddisfare le esigenze legislative e/o commerciali.

Un po' di tempo dedicato alla lettura di tali informazioni, permetterà di evitare rischi alla salute e alla sicurezza delle persone e danni economici.

Conservare questo manuale per tutta la durata di vita dell'apparecchiatura in un luogo noto e facilmente accessibile, per averlo sempre a disposizione nel momento in cui è necessario consultarlo.

Il costruttore si riserva il diritto di apportare modifiche senza l'obbligo di fornire preventivamente alcuna comunicazione.

Per evidenziare alcune parti di testo di rilevante importanza o per indicare alcune specifiche importanti, sono stati adottati alcuni simboli il cui significato viene di seguito descritto.

**Cautela - Avvertenza**

Indica che è necessario adottare comportamenti adeguati per non mettere a rischio la salute e la sicurezza delle persone e non provocare danni economici.

**Importante**

Indica informazioni tecniche di particolare importanza da non trascurare.

IDENTIFICAZIONE COSTRUTTORE E APPARECCHIATURA

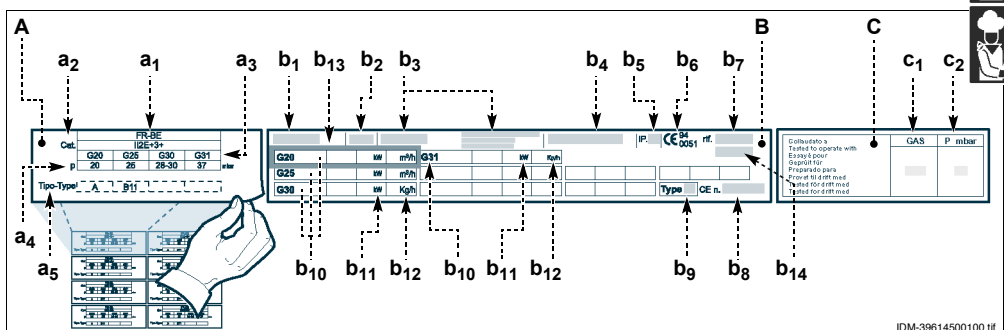
La targhetta di identificazione raffigurata, è applicata direttamente sull'apparecchiatura. In essa sono riportati i riferimenti e tutte le indicazioni indispensabili alla sicurezza di esercizio.

- A)** Targa complementare
- a₁)** Paese di utilizzo
- a₂)** Categoria apparecchiatura
- a₃)** Tipo di gas
- a₄)** Pressione gas
- a₅)** Tipo di scarico fumi
- B)** Targa di identificazione
- b₁)** Modello apparecchiatura
- b₂)** Tipo di personalizzazione
- b₃)** Identificazione costruttore
- b₄)** Numero di matricola
- b₅)** Indice di protezione
- b₆)** Marcatura CE di conformità
- b₇)** Norma di riferimento
- b₈)** Numero certificato CE
- b₉)** Tipo famiglia prodotto

- b₁₀)** Tipo di gas
- b₁₁)** Potenza dichiarata (kW)
- b₁₂)** Consumo gas
- b₁₃)** Indicatore gas collaudo
- b₁₄)** Data di costruzione
- C)** Targa gas collaudo
- c₁)** Tipo di gas
- c₂)** Pressione gas

L'installatore dovrà scegliere e applicare la targhetta **(A)**, a fianco della targhetta di identificazione relativa al paese di utilizzo e dovrà contrassegnare a quale categoria appartiene (Tipo A = scarico standard - Tipo B11 = scarico alto).

Se il gas di utilizzo è lo stesso usato dal costruttore per il collaudo è necessario asportare la targhetta **(C)** e applicare l'indicatore **(b₁₃)** sulla targa di identificazione in corrispondenza dei dati del gas di utilizzo.



MODALITÀ DI RICHIESTA ASSISTENZA

Per qualsiasi esigenza rivolgersi ad uno dei centri autorizzati.

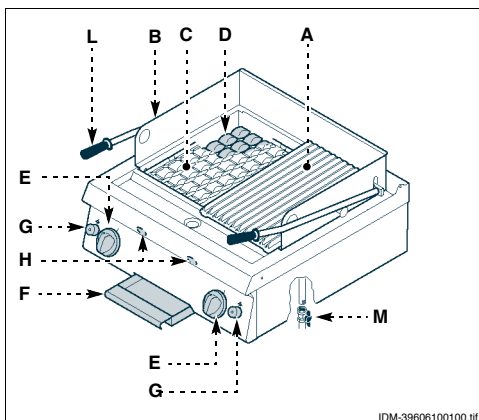
Per ogni richiesta di assistenza tecnica, indicare i dati riportati sulla targhetta di identificazione ed il tipo di difetto riscontrato.

DESCRIZIONE GENERALE APPARECCHIATURA

La griglia ceramica, d'ora innanzi definita apparecchiatura, è stata progettata e costruita per la cottura dei cibi a diretto contatto con la griglia, nell'ambito della ristorazione professionale.

Organi principali

- A) Griglia di cottura:** è realizzata in ghisa.
- B) Telaio paraspruzzi:** per riparare dagli spruzzi provocati dalla cottura
- C) Griglia focolaio:** per sostenere le mattonelle.
- D) Mattonelle:** sono realizzate in pietra ceramica.
- E) Manopola comando bruciatore:** per regolare l'alimentazione del gas al bruciatore
- F) Bacinella di raccolta:** per raccogliere i residui prodotti dalla cottura
- G) Accensione piezoelettrica:** per accendere il bruciatore
- H) Asola di ispezione:** per controllare ed effettuare l'accensione manuale della spia pilota.



- L) Leve regolazione griglia:** per regolare la griglia di cottura nelle tre inclinazioni prestabilite.
- M) Attacco alimentazione gas:** serve per allacciare l'alimentazione del gas.

DATI TECNICI

Vedi tabelle e "Scheda allacciamenti" in fondo al manuale.

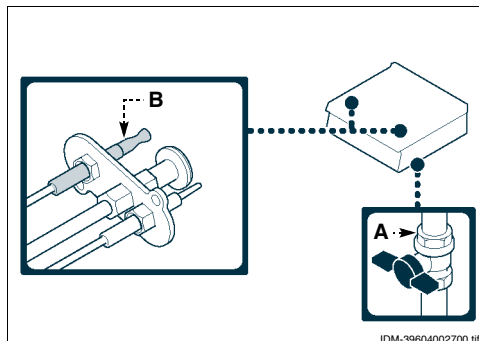
IT

DISPOSITIVI DI SICUREZZA

Anche se l'apparecchiatura è completa di tutti i dispositivi di sicurezza, in fase di installazione e allacciamento essi dovranno, se necessario, essere integrati con altri in modo da rispettare le leggi vigenti in materia.

L'illustrazione indica la posizione dei dispositivi.

- A) Rubinetto alimentazione gas:** serve per aprire e chiudere il collegamento alla linea di alimentazione gas.
- B) Termocoppia di sicurezza:** blocca l'alimentazione del gas in caso di spegnimento della fiamma.



Cautela - Avvertenza

Verificare quotidianamente che i dispositivi di sicurezza siano perfettamente installati ed efficienti.

SEGNALI DI SICUREZZA E INFORMAZIONE

L'illustrazione indica la posizione dei segnali applicati.

A) Targa identificazione costruttore e apparecchiatura.

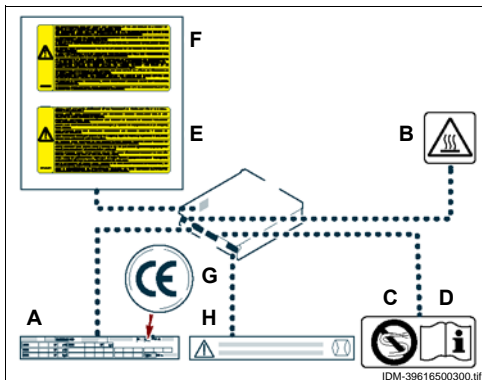
B) Pericolo di scottatura: fare attenzione alle superfici calde.

C) Pericolo generico: durante il lavaggio dell'apparecchiatura non dirigere getti d'acqua in pressione sulle parti interne.

D) Pericolo generico: prima di effettuare qualsiasi tipo di intervento, leggere attentamente il manuale.

E) Pericolo generico: richiama l'attenzione sul rispetto delle norme. "Installare conformemente alle normative in vigore ed utilizzare solo in ambienti bene areati".

F) Pericolo generico: richiama l'attenzione sul rispetto delle norme. "Si declina ogni responsabilità per il mancato rispetto delle norme di installazione e messa in funzione".



G) Marcatura CE: indica che l'apparecchiatura è conforme alla normativa.

H) Pericolo generico: utilizzare solo mattonelle ceramiche fornite dal costruttore.



DOTAZIONE ACCESSORI

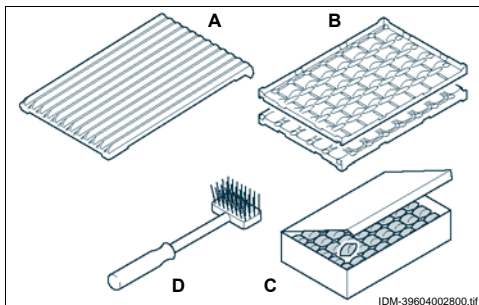
Alla consegna viene fornita la seguente dotazione:

A) Griglia di cottura (36A5530)

B) Griglia focolaio (36A5540)

C) Confezione mattonelle ceramiche (37T1320)

D) Spazzola (36X0040)



ACCESSORI A RICHIESTA

A richiesta l'apparecchiatura può essere corredata dei seguenti accessori.

A) Kit trasformazione gas

B) Kit per installazione "su vano" (vedi pag. 15)

C) Kit per installazione "a ponte" (vedi pag. 15)

AVVERTENZE GENERALI DI SICUREZZA

- Il costruttore, in fase di progettazione e costruzione, ha posto particolare attenzione agli aspetti che possono provocare rischi alla sicurezza e alla salute delle persone che interagiscono con l'apparecchiatura. Oltre al rispetto delle leggi vigenti in materia, egli ha adottato tutte le "regole della buona tecnica di costruzione". Scopo di queste informazioni è quello di sensibilizzare gli utenti a porre particolare attenzione per prevenire qualsiasi rischio. La prudenza è comunque insostituibile. La sicurezza è anche nelle mani di tutti gli operatori che interagiscono con l'apparecchiatura.

- Leggere attentamente le istruzioni riportate nel manuale in dotazione e quelle applicate direttamente, in particolare rispettare quelle riguardanti la sicurezza.



- Non urtare o far cadere l'apparecchiatura, durante le fasi di trasporto, movimentazione e installazione, per evitare di danneggiare i suoi componenti.
- Non manomettere, non eludere, non eliminare o bypassare i dispositivi di sicurezza installati. Il mancato rispetto di questo requisito può recare rischi gravi per la sicurezza e la salute delle persone.
- Anche dopo essersi documentati opportunamente, al primo uso, se necessario, simulare alcune manovre di prova per individuare i comandi e le loro funzioni principali, in particolare quelle relative all'accensione ed allo spegnimento.
- Utilizzare l'apparecchiatura solo per gli usi previsti dal fabbricante. L'impiego dell'apparecchiatura per usi impropri può recare rischi per la sicurezza e la salute delle persone e danni economici.
- Tutti gli interventi di manutenzione che richiedono una precisa competenza tecnica o particolari

capacità devono essere eseguiti esclusivamente da personale qualificato, con esperienza riconosciuta e acquisita nel settore specifico di intervento.

- Pulire accuratamente tutte le parti che possono venire in contatto diretto o indiretto con gli alimenti e tutte le zone limitrofe, per mantenere l'igiene e proteggere gli alimenti da tutti i fenomeni di contaminazione.
- Effettuare le operazioni di pulizia esclusivamente con prodotti detergenti per uso alimentare. Non usare nel modo più assoluto prodotti di pulizia corrosivi, infiammabili o che contengono sostanze nocive alla salute delle persone.
- Effettuare le operazioni di pulizia quando si riscontra una ragionevole necessità e, in ogni modo, alla fine di ogni utilizzo dell'apparecchiatura.
- Indossare sempre i dispositivi di protezione individuali (guanti, mascherine, occhiali, ecc.), come previsto dalle leggi vigenti in materia di sicurezza e salute, ogni volta che si effettua l'igienizzazione e la pulizia dell'apparecchiatura con l'uso di prodotti detergenti.
- Alla fine di ogni utilizzo, assicurarsi che i bruciatori siano spenti, con le manopole comando disattivate e le linee di alimentazione scollegate.
- Effettuare, in caso di inattività prolungata, una pulizia accurata di tutte le parti interne ed esterne dell'apparecchiatura e dell'ambiente circostante (come indicato dal costruttore) e scollegare tutte le linee di alimentazione.
- Nell'uso quotidiano dell'apparecchiatura è richiesta la presenza costante dell'Operatore.
- Durante il lavaggio dell'apparecchiatura non dirigere getti d'acqua in pressione sulle parti interne dell'apparecchiatura.
- Non lasciare oggetti o materiale infiammabile in prossimità dell'apparecchiatura.

AVVERTENZE DI SICUREZZA PER L'EQUIPAGGIAMENTO ELETTRICO

L'equipaggiamento elettrico è stato progettato e costruito secondo quanto previsto dalle norme vigenti in materia. Queste norme tengono in considerazione le condizioni di funzionamento in base all'ambiente circostante.

L'elenco riporta le condizioni necessarie per il corretto funzionamento dell'equipaggiamento elettrico.

- La temperatura ambiente non deve essere inferiore a 5°C.
- L'umidità relativa deve essere compresa tra il 50% (rilevata a 40 °C) e il 90% (rilevata a 20 °C).
- L'ambiente di installazione non deve essere fonte di disturbi elettromagnetici e di radiazioni (raggi X, laser, ecc.).
- L'ambiente non deve presentare zone con concentrazione di gas e polveri potenzialmente esplosivi e/o a rischio di incendio.
- I prodotti e i materiali utilizzati durante l'attività produttiva e le fasi di manutenzione non devono

contenere agenti contaminanti e corrosivi (acidi, sostanze chimiche, sali, ecc.) e non devono poter penetrare e/o venire in contatto con i componenti elettrici.

- Durante le fasi di trasporto ed immagazzinamento la temperatura dell'ambiente deve essere compresa fra -25 °C e 55 °C. L'equipaggiamento elettrico può comunque essere esposto ad una temperatura fino a 70 °C, purché il tempo di esposizione non sia superiore a 24 ore.

Se non è possibile rispettare una o più condizioni fra quelle elencate, indispensabili per il corretto funzionamento dell'equipaggiamento elettrico, è necessario concordare fin dalla fase contrattuale quali soluzioni supplementari adottare, per creare le condizioni più adeguate (ad esempio, componenti elettrici specifici, apparecchi di condizionamento, ecc.).



USO E FUNZIONAMENTO

4

RACCOMANDAZIONI PER L'USO

IT

i **Importante**

L'incidenza degli infortuni derivanti dall'uso di apparecchiature dipende da molti fattori che non sempre si riescono a prevenire e controllare. Alcuni incidenti possono dipendere da fattori ambientali non prevedibili, altri dipendono soprattutto dai comportamenti degli utilizzatori. Essi, oltre ad essere autorizzati ed opportunamente documentati, se necessario, al primo uso, dovranno simulare alcune manovre per individuare i comandi e le funzioni prin-

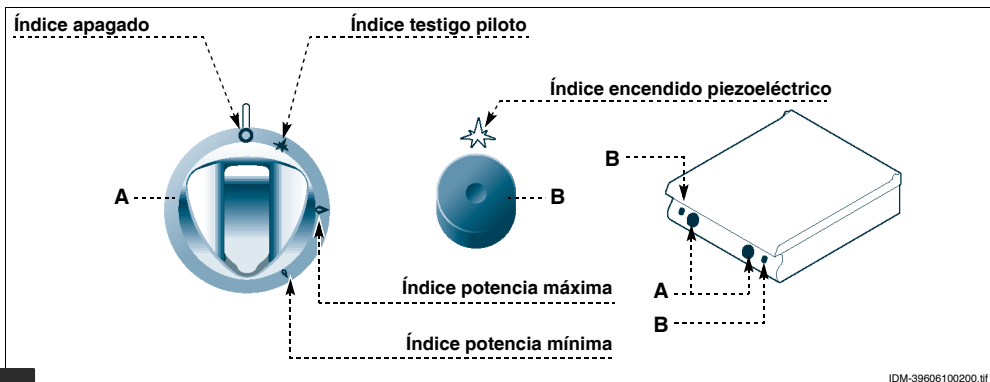
cipali. Attuare solo gli usi previsti dal costruttore e non manomettere nessun dispositivo per ottenere prestazioni diverse da quelle previste. Prima dell'uso verificare che i dispositivi di sicurezza siano perfettamente installati ed efficienti. Gli utilizzatori, oltre ad impegnarsi a soddisfare questi requisiti, devono applicare tutte le norme di sicurezza e leggere con attenzione la descrizione dei comandi e la messa in servizio.

DESCRIZIONE COMANDI

Sull'apparecchiatura sono disposti i comandi per attivare le funzioni principali.

A) Manopola comando bruciatore: per accendere, spegnere e regolare il relativo bruciatore e spia pilota.

B) Pulsante accensione piezoelettrica: serve per accendere la spia pilota dei bruciatori.



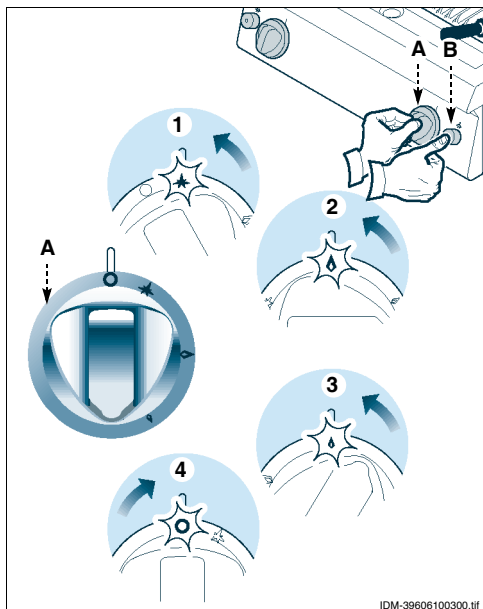
ACCENSIONE E SPEGNIMENTO BRUCIATORE

Accensione

- 1 - Aprire il rubinetto alimentazione gas.
- 2 - Premere e ruotare la manopola (A) in senso antiorario (pos. 1) e contemporaneamente agire ripetutamente sull'accensione piezoelettrica (B) per accendere la spia pilota.
- 3 - Mantenere premuta la manopola per circa 15 sec per consentire l'intervento della termocoppia.
- 4 - Ruotare la manopola (A) in senso antiorario (pos. 2) per accendere il bruciatore.
- 5 - Ruotare gradualmente la manopola (A) in senso antiorario per regolare la potenza della fiamma fino al valore minimo (pos. 3).

Spegnimento

- 6 - Ruotare la manopola (A) in senso orario (pos. 1) per spegnere il bruciatore. La spia pilota rimarrà accesa per successive riaccensioni del bruciatore.
- 7 - Ruotare la manopola (A) in senso orario (pos. 4) per spegnere la spia pilota.
- 8 - Chiudere il rubinetto per garantire condizioni di sicurezza.



INATTIVITÀ PROLUNGATA DELL'APPARECCHIATURA

Se l'apparecchiatura rimane inattiva per un lungo tempo, procedere nel modo indicato.

- 1 - Chiudere il rubinetto alimentazione gas.
- 2 - Pulire accuratamente l'apparecchiatura e le zone limitrofe.
- 3 - Cospargere con un velo d'olio alimentare le superfici in acciaio inox.

- 4 - Eseguire tutte le operazioni di manutenzione.
- 5 - Ricoprire l'apparecchiatura con un involucri e lasciare alcune fessure per la circolazione dell'aria.

CONSIGLI PER L'USO

Al fine di garantire un corretto uso dell'apparecchiatura, è bene applicare i seguenti consigli.

- Utilizzare esclusivamente gli accessori indicati dal costruttore.
- Utilizzare l'apparecchiatura solo per la cottura dei cibi a diretto contatto con la griglia.
- Durante l'uso impostare l'inclinazione più adeguata della griglia, per agevolare lo scolo dei residui di cottura verso la bacinella di raccolta.
- Durante l'uso riempire leggermente d'acqua la bacinella di raccolta, per agevolare le operazioni di pulizia della bacinella stessa.

- Mantenere costantemente pulita l'apparecchiatura e le zone limitrofe.
- Per la pulizia utilizzare esclusivamente prodotti detergenti per uso alimentare.

i **Importante**

Nell'uso quotidiano dell'apparecchiatura è richiesta la presenza costante dell'Operatore.



MANUTENZIONI

5

RACCOMANDAZIONI PER LA MANUTENZIONE

Mantenere l'apparecchiatura in condizioni di massima efficienza, grazie alle operazioni di manutenzione programmata previste dal costruttore. Se ben effettuata, essa consentirà di ottenere le migliori prestazioni, una più lunga durata di esercizio ed un mantenimento costante dei requisiti di sicurezza.

Ad **ogni fine esercizio** e ogni volta che se ne riscontra la necessità, pulire:

- La griglia (vedi pag. 10)
- Il bruciatore (vedi pag. 11)
- L'apparecchiatura e l'ambiente circostante (vedi pag. 10)

Ogni 100 ore di esercizio fare eseguire, da operatori esperti e autorizzati, le seguenti operazioni.

- Controllo pressione gas e tenuta impianto
- Verifica efficienza termocoppia di sicurezza
- Eseguire l'ingrassaggio del rubinetto gas (vedi pag. 18)
- Pulizia bruciatore (vedi pag. 11)



Cautela - Avvertenza

Prima di effettuare qualsiasi intervento di manutenzione, attivare tutti i dispositivi di sicurezza previsti e valutare se sia necessario informare adeguatamente il personale che opera e quello nelle vicinanze. In particolare chiudere il rubinetto alimentazione gas, disattivare l'alimentazione elettrica tramite l'interruttore sezionatore ed impedire l'accesso a tutti i dispositivi che potrebbero, se attivati, provocare condizioni di pericolo inatteso causando danni alla sicurezza e alla salute delle persone.

PULIZIA APPARECCHIATURA

Se si considera che l'apparecchiatura è utilizzata per la preparazione di prodotti alimentari per l'uomo, è necessario prestare particolare cura a tutto ciò che riguarda l'igiene e mantenere costantemente pulita l'apparecchiatura e tutto l'ambiente circostante.

i **Importante**

Prima di iniziare qualsiasi intervento di pulizia, chiudere sempre il rubinetto alimentazione gas, disattivare l'alimentazione elettrica tramite l'interruttore sezionatore e lasciare raffreddare l'apparecchiatura.

Si raccomanda di applicare anche gli accorgimenti di seguito indicati.

- 1 - Per pulire le parti dell'apparecchiatura usare solo acqua tiepida, prodotti detergenti per uso alimentare e materiale non abrasivo.
- 2 - Pulire accuratamente gli elementi che vengono a contatto direttamente o indirettamente con gli alimenti e tutte le zone limitrofe.



- 3 - Pulire gli accessori dopo l'uso, con uno sgrassante idoneo. Si consiglia il lavaggio in lavastoviglie.



Cautela - Avvertenza

Non usare prodotti che contengono sostanze dannose e pericolose per la salute delle persone (solventi, benzine, ecc.).

- 4 - Risciacquare le superfici con acqua potabile e asciugarle.
- 5 - Utilizzare getti d'acqua in pressione solo sulle parti esterne.
- 6 - Prestare attenzione alle superfici in acciaio inox per non danneggiarle. In particolare, evitare l'uso di prodotti corrosivi e non utilizzare materiale abrasivo o utensili taglienti.
- 7 - Pulire tempestivamente i residui di cibo per evitare che induriscano.
- 8 - Pulire i depositi calcarei che possono formarsi in alcune superfici dell'apparecchiatura.

PULIZIA GRIGLIA



Cautela - Avvertenza

Effettuare la pulizia della griglia in modo appropriato tramite l'attrezzatura disponibile a richiesta.

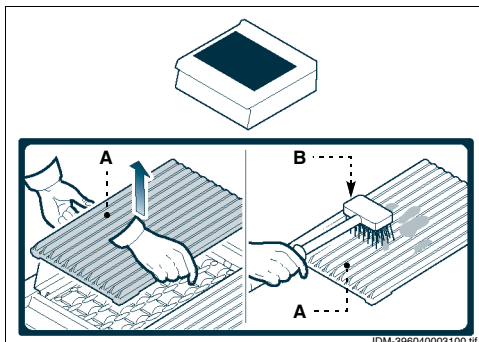


Importante

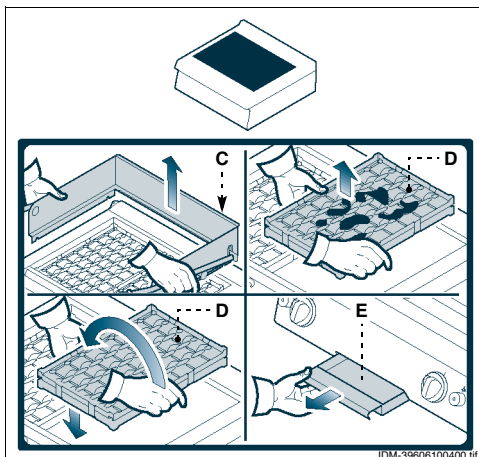
Per la pulizia utilizzare esclusivamente prodotti detergenti per uso alimentare.

Per questa operazione procedere nel modo indicato.

- 1 - Spegner e lasciare raffreddare l'apparecchiatura.
- 2 - Asportare la griglia (A).
- 3 - Utilizzare la spazzola (B) in dotazione, per rimuovere i residui di cottura dalla griglia (A).
- 4 - Cospargere la griglia (A) con un prodotto sgrassante idoneo e lasciarlo agire per alcuni minuti.
- 5 - Pulire accuratamente la griglia con una spugna, risciacquare abbondantemente ed asciugare.



- 6 - Smontare il telaio paraspruzzi (C) e pulirlo.
- 7 - Sollevare e capovolgere la griglia focolaio (D). Effettuare questa operazione giornalmente, per consentire la pulizia delle mattonelle da eventuali incrostazioni tramite le fiamme dei bruciatori.
- 8 - Togliere la bacinella di raccolta (E), svuotarla e pulirla.



i **Importante**

Non disperdere il contenuto della bacinella nell'ambiente, bensì effettuare lo smaltimento nel rispetto delle leggi vigenti nel paese di utilizzo.

- 9 - Ripristinare le condizioni iniziali ad operazione ultimata.

PULIZIA BRUCIATORE

Per questa operazione procedere nel modo indicato.

- 1 - Asportare la griglia, il telaio paraspruzzi e la griglia focolaio (vedi pag. 10).
- 2 - Sollevare ed estrarre il bruciatore (A).
- 3 - Pulire accuratamente il bruciatore (A) e verificare che i suoi fori non siano ostruiti.

⚠ Cautela - Avvertenza

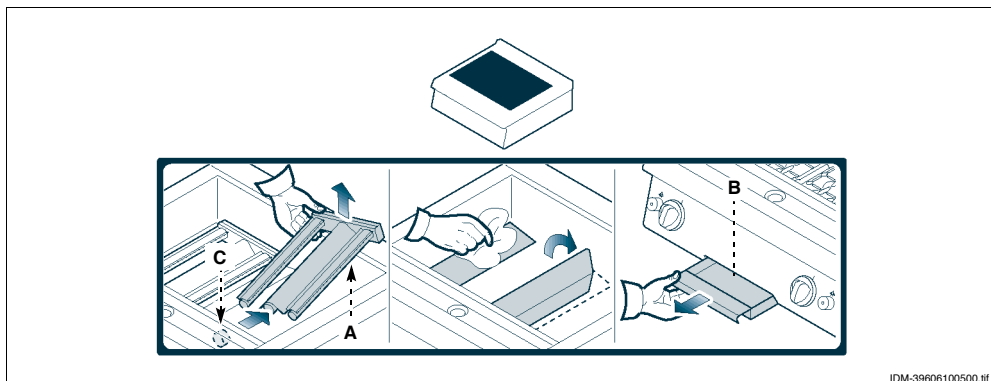
Pulire i fori del bruciatore senza allargarli e senza ostruirli, per non provocare il malfunzionamento del bruciatore stesso.

- 4 - Pulire le parti interne dell'apparecchiatura e convogliare le impurità nella bacinella di raccolta (B).

⚠ Cautela - Avvertenza

Verificare che la boccola (C) per l'innesto del bruciatore (A) non sia ostruita.

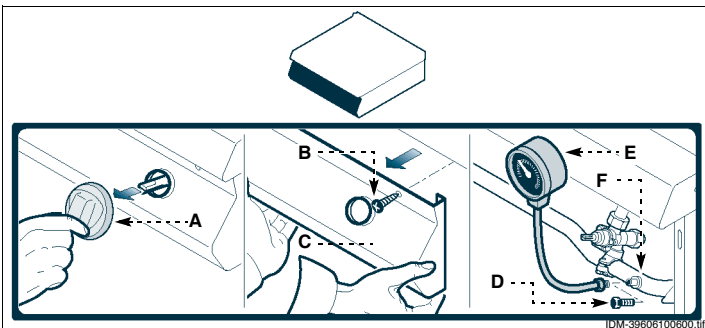
- 5 - Togliere la bacinella di raccolta (B), svuotarla e pulirla.
- 6 - Ripristinare le condizioni iniziali ad operazione ultimata.



CONTROLLO PRESSIONE GAS

Per questa operazione procedere nel modo indicato.

- 1 - Chiudere il rubinetto alimentazione gas.
- 2 - Sfilare le manopole (A).
- 3 - Svitare le viti (B) e smontare il cruscotto (C).
- 4 - Svitare la vite (D) della presa di pressione.
- 5 - Collegare il manometro (E) alla presa di pressione (F).



- 6 - Riaprire il rubinetto alimentazione gas.
- 7 - Accendere il bruciatore e ruotare la manopola sulla posizione di fiamma massima (vedi pag. 8) e verificare che la pressione indicata sia conforme ai valori riportati in tabella (vedi in fondo al manuale).

- 8 - Spegner il bruciatore, chiudere il rubinetto alimentazione gas e scollegare il manometro.
- 9 - Ripristinare le condizioni iniziali ad operazione ultimata.



GUASTI

6

RICERCA GUASTI

L'apparecchiatura, prima della messa in servizio, è stata preventivamente collaudata. Le informazioni di seguito riportate hanno lo scopo di aiutare l'identificazione e correzione di eventuali anomalie e disfunzioni che potrebbero presentarsi in fase d'uso. Alcuni di questi problemi possono essere risolti

dall'utilizzatore, per tutti gli altri è richiesta una precisa competenza tecnica o particolari capacità e quindi devono essere eseguiti esclusivamente da personale qualificato con esperienza riconosciuta e acquisita nel settore specifico di intervento.

Inconvenienti	Cause	Rimedi
Odore di gas.	Fuga occasionale dovuta a spegnimento fiamma.	Chiudere il rubinetto alimentazione gas e aerare il locale.
La spia pilota non si accende.	I dispositivi di accensione a scintilla non funzionano.	Verificare l'efficienza dei dispositivi di accensione. Accendere manualmente con fiamma libera. Importante Contattare il servizio assistenza.
	Presenza d'aria nelle tubazioni dovuta a prolungata inattività.	Insistere più a lungo con l'operazione di accensione.
La spia pilota non rimane accesa.	La termocoppia non si è riscaldata a sufficienza.	Insistere più a lungo con l'operazione di accensione.
La fiamma è gialla.	Bruciatore sporco, tubi di fumo intasati, ricaduta di condensa.	Importante Contattare il servizio assistenza.
Difficoltà nella rotazione della manopola comando bruciatore.	Malfunzionamento del rubinetto valvolato gas	Importante Contattare il servizio assistenza.

RACCOMANDAZIONI PER LA MOVIMENTAZIONE E INSTALLAZIONE

i **Importante**

Eseguire la movimentazione e l'installazione nel rispetto delle informazioni fornite dal costruttore e riportate direttamente sull'imballo, sull'apparecchiatura e nelle istruzioni per l'uso. Chi è autorizzato ad eseguire que-

ste operazioni dovrà, se necessario, organizzare un "piano di sicurezza" per salvaguardare l'incolumità delle persone direttamente coinvolte.

IMBALLO E DISIMBALLO

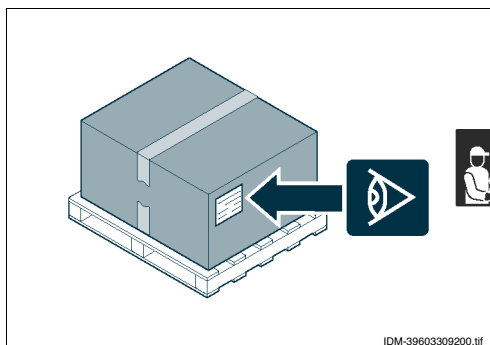
L'imballo è realizzato, con contenimento degli ingombri, anche in funzione del tipo di trasporto adottato.

Per facilitare il trasporto, la spedizione può essere eseguita con alcuni componenti smontati ed opportunamente protetti e imballati.

Sull'imballo sono riportate tutte le informazioni necessarie ad effettuare il carico e lo scarico.

In fase di disimballo, controllare l'integrità e l'esatta quantità dei componenti.

Il materiale di imballo va opportunamente smaltito nel rispetto delle leggi vigenti.



IDM-39603309200.tif

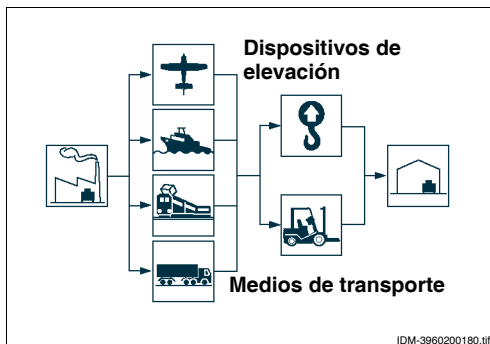
IT

TRASPORTO

Il trasporto, anche in funzione del luogo di destinazione, può essere effettuato con mezzi diversi.

Lo schema raffigura le soluzioni più utilizzate.

In fase di trasporto, al fine di evitare spostamenti in tempestivi, ancorare al mezzo di trasporto in modo adeguato.



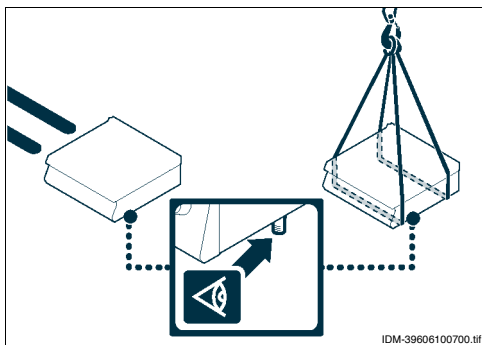
IDM-3960200180.tif

MOVIMENTAZIONE E SOLLEVAMENTO

L'apparecchiatura può essere movimentata con un dispositivo di sollevamento a forche o a gancio di portata adeguata. Prima di effettuare questa operazione, controllare la posizione del baricentro del carico.

i Importante

Nell'inserire il dispositivo di sollevamento, fare attenzione al tubo di alimentazione gas.

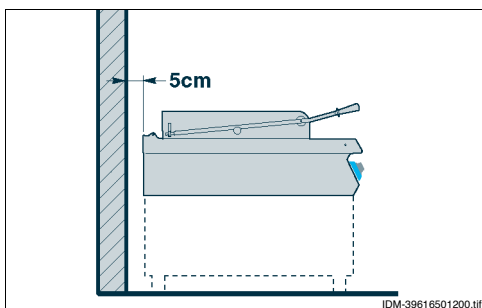


INSTALLAZIONE APPARECCHIATURA

Tutte le fasi di installazione devono essere considerate sin dalla realizzazione del progetto generale. Prima di iniziare tali fasi, oltre alla definizione della zona di installazione, chi è autorizzato ad eseguire queste operazioni dovrà, se necessario, attuare un "piano di sicurezza" per salvaguardare l'incolumità delle persone direttamente coinvolte ed applicare in modo rigoroso tutte le leggi, con particolare riferimento a quelle sui cantieri mobili.



La zona di installazione deve essere provvista di tutti gli allacciamenti di alimentazione e di scarico dei residui di lavorazione. Deve essere adeguatamente illuminata ed avere tutti i requisiti igienici e sanitari rispondenti alle leggi vigenti, per evitare che gli alimenti vengano contaminati. Se necessario, individuare l'esatta posizione di ogni singola apparecchiatura o sottoinsieme e tracciare le coordinate per posizionarli correttamente.



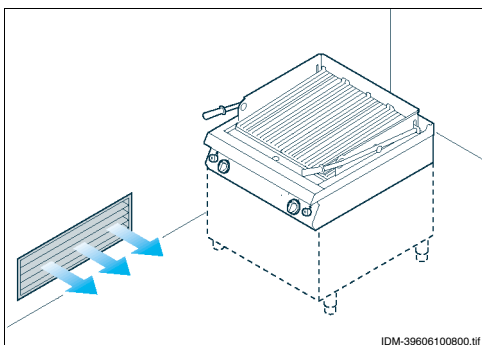
Effettuare l'installazione a una distanza dalla parete non inferiore a 5 cm se essa non resiste a una temperatura di almeno 150°C.

Eseguire l'installazione secondo le leggi, le norme e le specifiche vigenti nel paese di utilizzo (Decreto ministeriale n°74 del 12/14/96 e UNICIG 87/23).

VENTILAZIONE LOCALE

Nel locale dove è installata l'apparecchiatura, devono essere presenti delle prese d'aria per garantire il corretto funzionamento dell'apparecchiatura e per il ricambio d'aria del locale stesso.

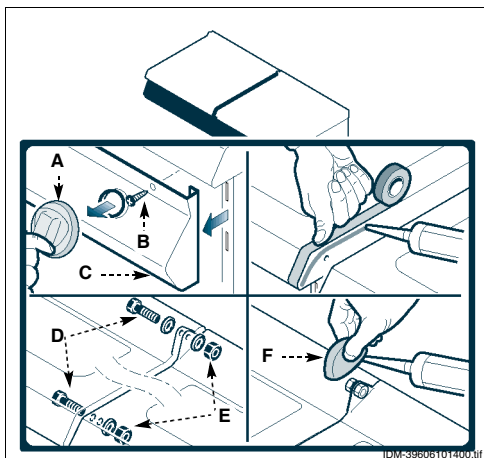
Le prese d'aria devono avere dimensioni adeguate, devono essere protette da griglie e collocate in modo da non poter essere ostruite.



MONTAGGIO APPARECCHIATURE IN BATTERIA

Per montare le apparecchiature in batteria (fianco a fianco) procedere nel modo indicato.

- 1 - Sfilare le manopole (**A**).
- 2 - Svitare le viti (**B**) e smontare i cruscotti (**C**).
- 3 - Applicare, sui bordi da accostare, del nastro adesivo di protezione.
- 4 - Applicare, sui lati da accostare, del sigillante per uso alimentare.
- 5 - Accostare le apparecchiature.
- 6 - Collegare le apparecchiature con le viti e i dadi (**D-E**).
- 7 - Asportare il sigillante eccedente ed il nastro adesivo.
- 8 - Applicare il sigillante all'interno del coperchio (**F**) e montarlo per coprire la zona di fissaggio.
- 9 - Rimontare i cruscotti (**C**) e le manopole (**A**) ad operazione ultimata.

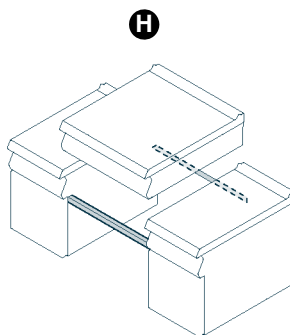
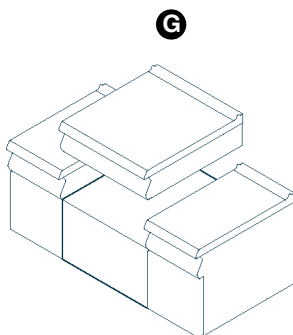


Per le apparecchiature in batteria sono disponibili, a richiesta, diversi kit di allestimento:

G) Kit per installazione "su vano"

H) Kit per installazione "a ponte"

IT

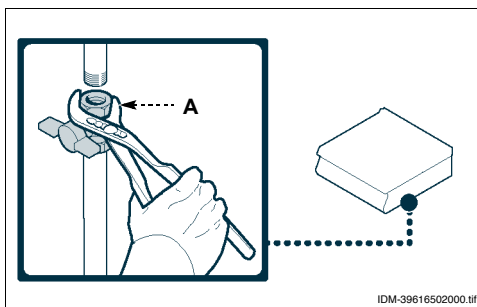


ALLACCIAMENTO GAS

i Importante

Chi è autorizzato ad effettuare tale operazione deve possedere capacità ed esperienza acquisita e riconosciuta nel settore specifico, dovrà eseguire l'allacciamento a regola d'arte e tenere conto di tutti i requisiti normativi e legislativi. Ad allacciamento completato, prima di rendere operativa l'attrezzatura, si dovrà verificare attraverso un controllo generale, che non vi siano fughe di gas.

Per effettuare l'allacciamento, collegare il tubo di rete con il tubo di attacco dell'apparecchiatura e interporre un rubinetto di intercettazione (A) per interrompere, quando necessario, l'alimentazione del gas.



IDM-39616502000.tif

i Importante

Il rubinetto (A), che non è fornito insieme all'apparecchiatura, deve essere installato in posizione facilmente accessibile e deve essere immediatamente individuabile il suo stato (aperto o chiuso).

TRASFORMAZIONE ALIMENTAZIONE

L'apparecchiatura è stata collaudata dal costruttore con il proprio gas di rete, segnalato dall'adesivo applicato sulla targhetta di identificazione.

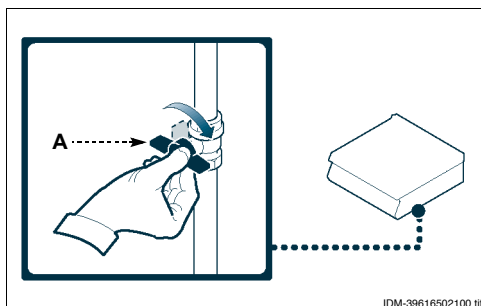
Se il tipo di gas da allacciare è diverso da quello di collaudo, procedere nel modo indicato.

- 1 - Chiudere il rubinetto alimentazione gas (A).
- 2 - Sostituire l'ugello del bruciatore (vedi pag. 19).
- 3 - Sostituire l'ugello della spia pilota (vedi pag. 20).
- 4 - Regolare il minimo sul rubinetto valvolato gas (vedi pag. 17).
- 5 - Sostituire, se necessario, la boccola aria primaria del bruciatore (vedi pag. 19).

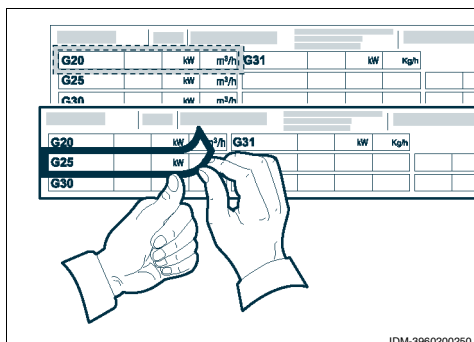
- 6 - Rimuovere l'adesivo applicato sulla targhetta di identificazione e applicare quello nuovo per evidenziare il gas in uso.

i Importante

Ad operazione ultimata, accertarsi che non vi siano fuoriuscite di gas o anomalie di funzionamento.



IDM-39616502100.tif



IDM-3960200250.tif

COLLAUDO APPARECCHIATURA

i **Importante**

Prima della messa in servizio, deve essere eseguito il collaudo dell'impianto, al fine di valutare le condizioni operative di ogni singolo componente ed individuare le eventuali anomalie. In questa fase, è importante verificare che tutte le condizioni di sicurezza e di igiene siano rigorosamente rispettate.

Per effettuare il collaudo, eseguire le seguenti verifiche.

- 1 - Aprire il rubinetto alimentazione gas e verificare la tenuta dei collegamenti.
- 2 - Verificare che il gas di rete corrisponda a quello per la messa in funzione dell'apparecchiatura e, se necessario, effettuare la trasformazione (vedi pag. 16).

- 3 - Verificare la regolare accensione e combustione del bruciatore.
- 4 - Verificare il corretto funzionamento della termocoppia di sicurezza.
- 5 - Verificare che non vi siano perdite di gas.
- 6 - Verificare che le targhette siano compilate con le indicazioni del gas relativo al paese di utilizzo.

Effettuato il collaudo, se necessario, addestrare opportunamente l'utilizzatore, affinché acquisisca tutte le competenze necessarie alla messa in servizio dell'apparecchiatura in condizioni di sicurezza, come previsto dalle leggi vigenti.



REGOLAZIONI

8

RACCOMANDAZIONI PER LE REGOLAZIONI

i **Importante**

Prima di effettuare qualsiasi tipo di regolazione, attivare tutti i dispositivi di sicurezza previsti e valutare se sia necessario informare adeguatamente il personale che opera e quello nelle vicinanze. In particolare chiudere il rubinetto alimentazione gas, disattivare l'alimentazione elettrica tramite

l'interruttore sezionatore dell'apparecchiatura ed impedire l'accesso a tutti i dispositivi che potrebbero, se attivati, provocare condizioni di pericolo inatteso causando danni alla sicurezza e alla salute delle persone.

REGOLAZIONE MINIMO RUBINETTO VALVOLATO GAS

i **Importante**

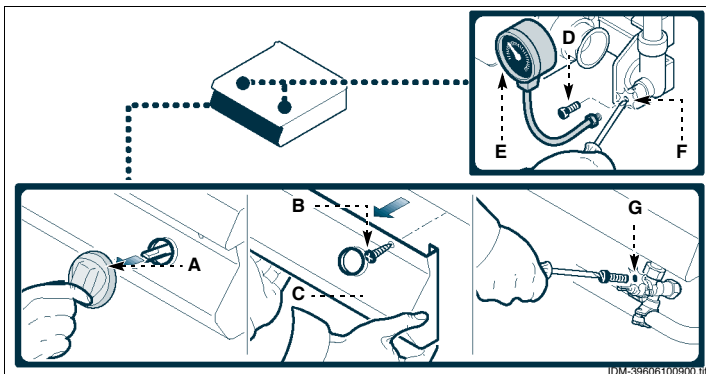
Questa regolazione si effettua solo se il tipo di gas da allacciare è diverso da quello di collaudo, dopo avere eseguito la trasformazione dell'alimentazione (vedi pag. 16). Pri-

ma di effettuare questa regolazione è necessario verificare che la pressione del gas di alimentazione sia conforme al valore della pressione nominale relativa allo stesso tipo di gas (vedi tabella in fondo al manuale).

Metano

Procedere nel modo indicato.

- 1 - Chiudere il rubinetto alimentazione gas.
- 2 - Sfilare le manopole (A).
- 3 - Svitare le viti (B) e smontare il cruscotto (C).
- 4 - Svitare la vite (D) della presa di pressione.
- 5 - Collegare il manometro (E) alla presa di pressione (F).
- 6 - Riaprire il rubinetto alimentazione gas.
- 7 - Accendere il bruciatore e ruotare la manopola sulla posizione di fiamma minima.
- 8 - Estrarre l'iniettore del minimo (G), sostituirlo con quello adatto al tipo di gas utilizzato (vedi tabella in fondo al manuale) e avvitarlo completamente.
- 9 - Svitare l'iniettore (G) lentamente fino a che la pressione indicata non è conforme ai valori riportati in tabella (vedi in fondo al manuale).
- 10 - Verificare la stabilità della fiamma.
- 11 - Dopo la regolazione sigillare la vite con vernice.
- 12 - Spegner il bruciatore, chiudere il rubinetto alimentazione gas e scollegare il manometro.



- 13 - Rimontare il cruscotto (C) e le manopole (A) ad operazione ultimata.

Gas liquido

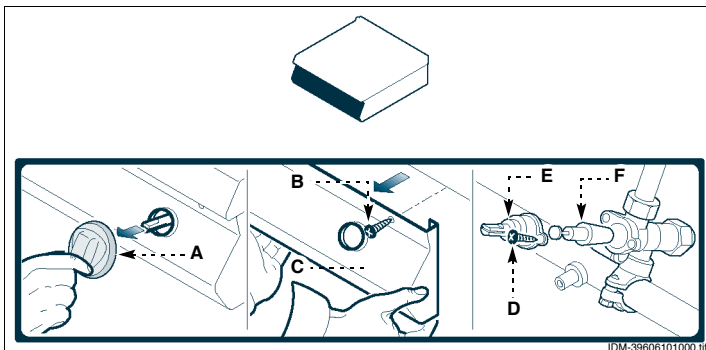
Per questa operazione procedere nel modo indicato.

- 1 - Chiudere il rubinetto alimentazione gas.
- 2 - Sfilare le manopole (A).
- 3 - Svitare le viti (B) e smontare il cruscotto (C).
- 4 - Estrarre l'iniettore del minimo (G), sostituirlo con quello adatto al tipo di gas utilizzato (vedi tabella in fondo al manuale) e avvitarlo completamente.
- 5 - Dopo la regolazione sigillare la vite con vernice.
- 6 - Rimontare il cruscotto (C) e le manopole (A) ad operazione ultimata.

INGRASSAGGIO RUBINETTO GAS

Per questa operazione procedere nel modo indicato.

- 1 - Chiudere il rubinetto alimentazione gas.
- 2 - Sfilare le manopole (A).
- 3 - Svitare le viti (B) e smontare il cruscotto (C).
- 4 - Svitare le viti (D) ed estrarre la calotta (E).
- 5 - Sfilare il cono (F).
- 6 - Pulire il cono (F) e anche la sua sede.
- 7 - Cospargere di grasso il cono (F), inserirlo nella sua sede e ruotarlo alcune volte.
- 8 - Sfilare il cono (F) per eliminare il grasso in eccedenza.



- 9 - Rimontare il cono (F), la calotta (E), il cruscotto (C) e le manopole (A).

RACCOMANDAZIONI PER LA SOSTITUZIONE PARTI

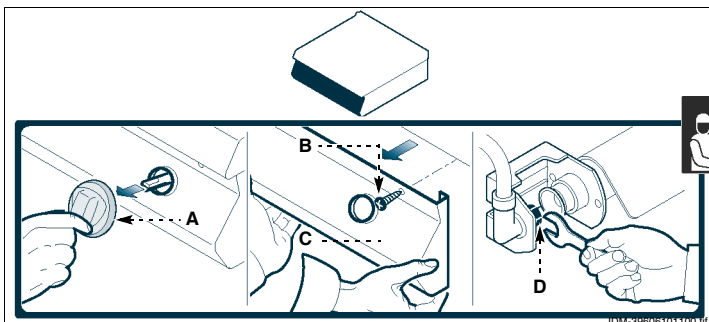
Prima di effettuare qualsiasi intervento di sostituzione, attivare tutti i dispositivi di sicurezza previsti e valutare se sia necessario informare adeguatamente il personale che opera e quello nelle vicinanze. In particolare chiudere il rubinetto alimentazione gas, disattivare l'alimentazione elettrica tramite l'interruttore sezionatore dell'apparecchiatura ed impedire l'accesso a tutti i dispositivi che potrebbero, se attivati, provocare condizioni di pericolo inatteso causando

danni alla sicurezza e alla salute delle persone. Qualora sia necessario sostituire dei componenti usurati, utilizzare esclusivamente dei ricambi originali. Si declina ogni responsabilità per danni a persone o componenti derivanti dall'impiego di ricambi non originali e interventi straordinari che possono modificare i requisiti di sicurezza, senza l'autorizzazione del costruttore. Per la richiesta di componenti seguire le indicazioni riportate nel catalogo ricambi.

SOSTITUZIONE UGELLO BRUCIATORE

Per questa operazione procedere nel modo indicato.

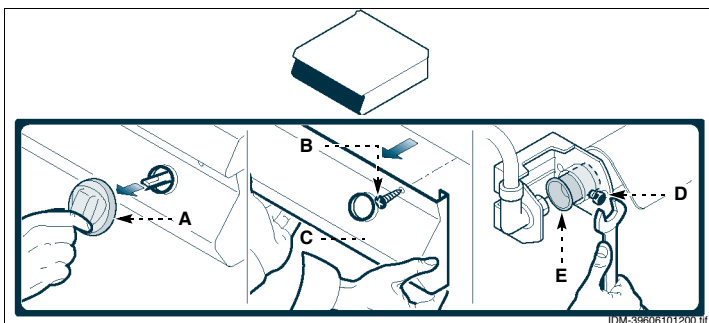
- 1 - Chiudere il rubinetto alimentazione gas.
- 2 - Sfilare le manopole (A).
- 3 - Svitare le viti (B) e smontare il cruscotto (C).
- 4 - Svitare l'ugello (D) e sostituirlo con quello adatto al tipo di gas utilizzato (vedi tabella in fondo al manuale).
- 5 - Rimontare il cruscotto (C) e le manopole (A) ad operazione ultimata.



SOSTITUZIONE BOCCOLA ARIA BRUCIATORE

Per questa operazione procedere nel modo indicato.

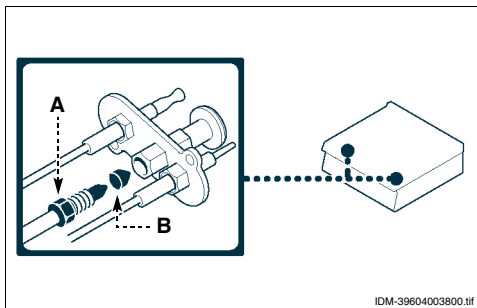
- 1 - Chiudere il rubinetto alimentazione gas.
- 2 - Sfilare le manopole (A).
- 3 - Svitare le viti (B) e smontare il cruscotto (C).
- 4 - Allentare la vite (D).
- 5 - Estrarre la boccola (E) e sostituirla con quella adatta al tipo di gas utilizzato (vedi tabella in fondo al manuale).
- 6 - Rimontare il cruscotto (C) e le manopole (A) ad operazione ultimata.



SOSTITUZIONE UGELLO SPIA PILOTA

Per questa operazione procedere nel modo indicato.

- 1 - Chiudere il rubinetto alimentazione gas.
- 2 - Accedere alla spia pilota attraverso l'apertura situata sotto l'apparecchiatura.
- 3 - Svitare il raccordo (A).
- 4 - Estrarre l'ugello (B) e sostituirlo con quello adatto al tipo di gas utilizzato (vedi tabella in fondo al manuale).
- 5 - Riavvitare il raccordo (A).



IDM-39604003900.tif

DISMISSIONE E DEMOLIZIONE APPARECCHIATURA



In fase di dismissione, è necessario effettuare una serie di interventi per fare in modo che l'apparecchiatura ed i suoi componenti non costituiscano un intralcio e non siano facilmente accessibili.

Per evitare che l'apparecchiatura possa costituire pericoli per le persone e l'ambiente, è necessario scollegare e rendere inutilizzabili tutte le fonti di alimentazione (elettrica, ecc.) e scaricare tutti i liquidi eventualmente presenti (lubrificanti, oli, ecc).



IT Depositare l'apparecchiatura in una zona adatta, non facilmente accessibile ed opportunamente de-

limitata per evitare l'accesso da parte di chiunque. In fase di demolizione, selezionare tutti i componenti in funzione delle loro caratteristiche chimiche e provvedere allo smaltimento differenziato nel rispetto delle leggi vigenti in materia.

i **Importante**

Non disperdere nell'ambiente prodotti non biodegradabili, oli lubrificanti e componenti non ferrosi (gomma, PVC, resine, ecc.). Effettuare il loro smaltimento nel rispetto delle leggi vigenti in materia.

CONTENTS

	ref. chapters	page	
1st PART		1 GENERAL INFORMATION.....	2
		2 TECHNICAL INFORMATION.....	4
		3 SAFETY	6
		4 USE AND OPERATION	7
		5 SERVICING	9
		6 FAULT	12
		7 HANDLING AND INSTALLATION	13
2nd PART		8 ADJUSTMENTS.....	17
		9 REPLACING PARTS	19
		ANNEXES	I+IV

INDEX

A Adjusting gas control valve minimum setting, 17
Adjustments, recommendations for, 17
Appliance and constructor, identification, 3
Appliance, general description, 4
Appliance, installation, 14
Appliance, lengthy downtimes, 9
Appliance, testing, 17
Appliances in banks, assembly, 15
Assembly appliances in banks, 15

C Checking gas pressure, 12
Cleaning instructions, 10
Cleaning the burner, 11
Cleaning the cooking plate, 10
Constructor and appliance, identification, 3
Controls, description, 8
Conversion of gas supply, 16

D Decommissioning and scrapping the appliance, 20
Description of controls, 8

F Faults, troubleshooting, 12

G Gas connection, 16
Gas control valve minimum setting, adjustment, 17
Gas pressure, checking, 12
Gas supply, conversion, 16
Gas tap, greasing, 18

Gas, checking pressure, 12
General description of appliance, 4
General safety precautions, 6
Greasing the gas tap, 18

H Handling and installation, recommendations for, 13
Handling and lifting, 14

I Identification of constructor and appliance, 3
Information for the reader, 2
Installation and handling, recommendations for, 13
Installation of the appliance, 14
Instructions, cleaning, 10

L Lengthy downtimes of appliance, 9
Lifting and handling, 14

O Optional accessories, 5

P Packaging and unpacking, 13
Procedure for requesting service, 3
Purpose of the manual, 2

R Recommendations for adjustments, 17
Recommendations for handling and installation, 13
Recommendations for replacing parts, 19
Recommendations for servicing, 9
Recommendations for use, 7
Replacement of parts,

recommendations for, 19
Replacement of the burner nozzle, 19
Replacement of the pilot light injector, 20
Replacing the burner air bushing, 19
Room ventilation, 14

S Safety and information signs, 5
Safety and information, signs relating to, 5
Safety devices, 4
Safety warnings for electrical equipment, 7
Safety, devices for, 4
Service, procedure for requesting, 3
Servicing, recommendations for, 9
Standard accessories, 5
Switching the burner on and off, 8

T Technical data, 4
Testing of the appliance, 17
Transport, 13
Troubleshooting, 12

U Unpacking and packaging, 13
Use, recommendations for, 7
Use, useful advice for, 9
Useful advice for use, 9

GB

INFORMATION FOR THE READER

To find the specific topics of interest to you quickly, refer to the index at the start of the manual. This manual is subdivided into two parts.



1st part: contains all information necessary for general readers, i.e. for users of the appliance.



2nd part: contains all the information necessary for special categories of reader, i.e. all skilled operators authorised to handle, transport, install, service, repair and scrap the appliance.

While users are instructed to refer to the 1st part only, the 2nd part is addressed to skilled operators. They may also read the 1st part for a more complete picture of the information provided if necessary.

PURPOSE OF THE MANUAL



The constructor has produced this manual, which forms an integral part of the appliance, to provide the necessary information for those authorised to interact with it during its working life. As well as adopting good practices for use, the manual's intended readers must read it thoroughly and apply its instructions to the letter.



The constructor supplies this information in its own language (Italian), but it may be translated into other languages to meet legal and/or commercial requirements.

A little time taken to read this information will allow the prevention of risks to health and safety, and the risk of economic losses.

Keep this manual in a clearly identified safe place throughout the working life of the appliance, so that it will always be available when required for consultation.

The constructor reserves the right to make changes without any obligation to provide any prior notice.

A number of symbols have been used to highlight particularly important parts of the text or important specifications. Their meaning is as defined below.



Caution - warning

Indicates that suitable procedures must be adopted to avoid putting people's health and safety at risk or causing economic losses.



Important

Indicates particularly important technical information which must not be overlooked.

IDENTIFICATION OF CONSTRUCTOR AND APPLIANCE

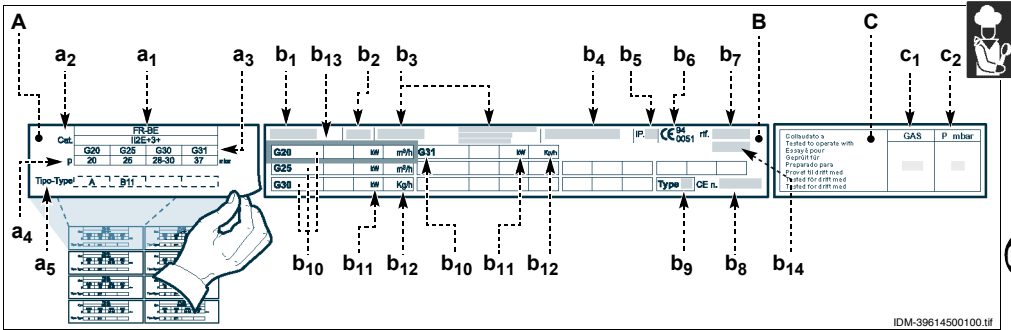
The nameplate shown here is fitted directly to the appliance. It contains references and all essential information for operating safety.

- A)** Extra nameplate
- a₁)** Country of use
- a₂)** Appliance category
- a₃)** Type of gas
- a₄)** Gas pressure
- a₅)** Type of fume exhaust vent
- B)** Nameplate
- b₁)** Appliance model
- b₂)** Type of customisation
- b₃)** Constructor identification
- b₄)** Serial number
- b₅)** Protection class
- b₆)** EC conformity mark
- b₇)** Reference standard
- b₈)** EC certificate number
- b₉)** Product family type
- b₁₀)** Type of gas

- b₁₁)** Rated power (kW)
- b₁₂)** Gas consumption
- b₁₃)** Testing gas indicator frame
- b₁₄)** Date of construction
- C)** Testing gas plate
- c₁)** Type of gas
- c₂)** Gas pressure

The installer must select the plate **(A)** and apply it alongside the nameplate relating to the country of use, and must mark the relative appliance class (Type **(A)** = standard fume exhaust vent – Type B11 = tall fume exhaust vent).

If the appliance is to be used with the same type of gas as used by the constructor for testing, the installer has to remove the plate **(C)** and apply the indicator B13 against the data of the gas for use on the nameplate.



PROCEDURE FOR REQUESTING SERVICE

Contact one of the authorised service centres for all requirements.

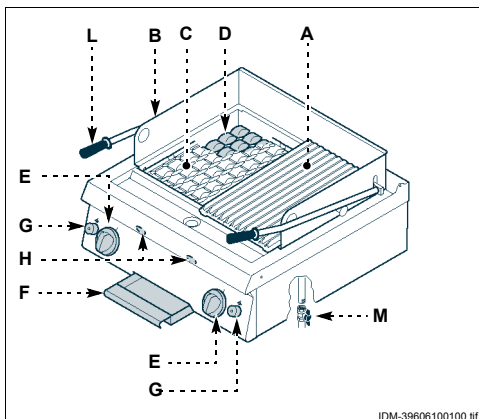
When requesting service, state the data provide on the nameplate and provide a description of the fault.

GENERAL DESCRIPTION OF APPLIANCE

The gas charrill, referred to from now on as the appliance, is designed and produced for cooking foods in direct contact with the griddle in the professional catering sector.

Main Parts

- A)Cooking plate:** in cast iron.
- B)Splashguard frame:** shields against splashes when cooking.
- C)Grid clearance reduction:** holds the ceramic bricks.
- D)Heating stones:** in ceramic material.
- E)Burner control knob:** controls the supply of gas to the burner
- F)Drip tray:** collects the cooking residues
- G)Piezoelectric ignition:** lights the burner.
- H)Inspection slit:** for checking that the pilot light is lit.



IDM-39606100100.tif

- L)Plate adjuster lever:** adjusts the plate to the three preset angles.
- M)Gas supply connection:** for connection of the gas supply

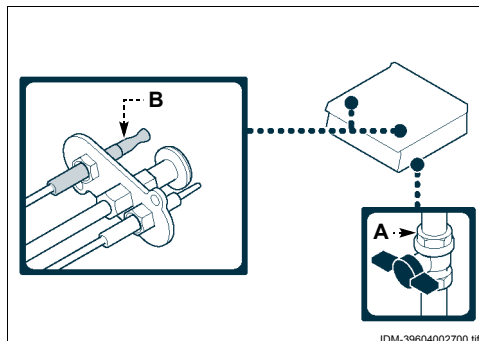
TECHNICAL DATA

See tables and "Connection chart" at the back of the manual.

SAFETY DEVICES

Although the appliance is complete with all safety devices, during installation and connection additional devices must be added if necessary to comply with the relevant legal requirements. The illustration shows the position of the devices.

- A)Gas supply tap:** for turning the connection to the gas supply line on and off.
- B)Safety thermocouple:** cuts out the gas supply if the flame goes out.



IDM-39604002700.tif



Caution - warning

Make a daily check that the safety devices are properly installed and in good working order.

SAFETY AND INFORMATION SIGNS

The illustration shows the position of the signs provided.

A) Nameplate with manufacturer and appliance data.

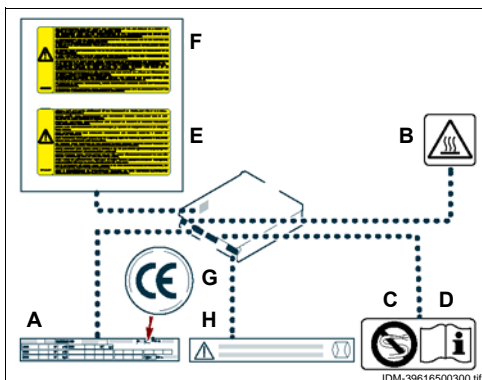
B) Burn hazard: watch out for hot surfaces.

C) General hazard: when washing the appliance do not point pressurised water jets at internal parts.

D) General hazard: read the manual carefully before carrying out any procedure.

E) General hazard: all relevant regulations must be complied with. "Install in compliance with the relevant regulations and use in well ventilated premises only".

F) General hazard: all relevant regulations must be complied with. "No liability is accepted in case of failure to comply with the installation and commissioning instructions".



G) CE marking: indicates that the appliance is compliant with the relevant norms.

H) General hazard: use only ceramic heating stones supplied by the manufacturer.



STANDARD ACCESSORIES

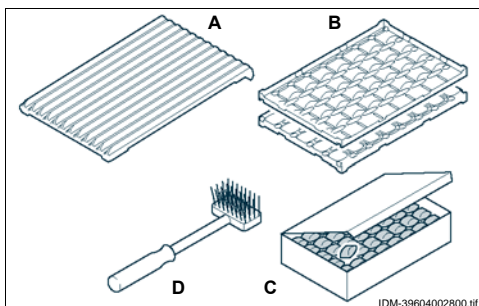
The appliance is delivered complete with the following:

A) Cooking plate (36A5530)

B) Grid clearance reduction (36A5540)

C) Pack of ceramic bricks (37T1320)

D) Brush (36X0040)



GB

OPTIONAL ACCESSORIES

The appliance can be equipped with the following accessories on request.

A) Gas conversion kit

B) "Over cupboard" installation kit (see page 15)

C) "Bridge" installation kit (see page 15)

GENERAL SAFETY PRECAUTIONS

- During design and construction, the constructor has paid special attention to factors which may cause risks to the health and safety of the people interacting with the appliance. As well as complying with the relative legal requirements, he has adopted all the "rules of good construction practice". This information is provided to encourage users to take special care in order to prevent all risks. However, there is no replacement for care and attention. Safety also depends on all the operators who interact with the appliance.
 - Read the instructions provided in the manual supplied and those applied to the appliance itself with care, paying special attention to those relating to safety.
 - Take care not to knock or drop the appliance during transport, handling and installation, to avoid damage to its components.
 - Never tamper with, elude, eliminate or bypass the safety devices installed. Failure to comply with this rule may cause serious risks to health and safety.
 - Even after you have read all the appropriate documentation, if necessary on first use carry out a few trial operations to get to know the controls, especially those used for switching on and off.
 - Use the appliance only for the functions intended by the manufacturer. Improper use of the appliance may involve health and safety risks and economic losses.
 - All servicing operations requiring specific technical knowledge or skills must only be carried out by qualified staff with recognised experience in the specific sector.
 - Clean all parts which may come into direct or indirect contact with foods, and all the surrounding areas, with care in order to maintain hygiene and protect foods from all forms of contamination.
 - When cleaning, use only food-approved detergents. Never use corrosive or flammable cleaning products, or products which contain any substances harmful for human health.
 - Carry out cleaning procedures when reasonably necessary, and always after each use of the appliance.
 - When cleaning and sanitising the appliance with detergents, always wear personal protection equipment (gloves, masks, goggles, etc.) as required by the relevant health and safety legislation. .
 - At the end of each session of use, make sure that the burners are off, with the control knobs turned off and the gas supply lines disconnected.
 - In the event of lengthy periods out of use, thoroughly clean all internal and external parts of the appliance and the surrounding area (in accordance with the manufacturer's instructions) and disconnect all supply lines.
 - During routine use of the appliance, the Operator's constant presence is required.
 - When washing the appliance do not point pressurised water jets at internal parts.
- Do not leave flammable objects or materials close to the appliance.



SAFETY WARNINGS FOR ELECTRICAL EQUIPMENT

The electrical equipment has been designed and constructed in accordance with the relevant regulations. These regulations consider operating conditions in relation to the surrounding environment.

The list specifies the conditions required for the correct operation of the electrical equipment.

- The room temperature must not be less than 5°C.
- Relative humidity must be between 50% (measured at 40°C) and 90% (measured at 20°C).
- The place of installation must not be a source of electromagnetic interference and radiation (X-rays, lasers, etc.).
- The room must not have areas with concentrations of gas or powders which are potentially explosive and/or represent a fire hazard.
- The products and materials used during produc-

tion and maintenance must not contain contaminants or corrosives (acids, chemicals, salts, etc.) and must not be able to penetrate and/or come into contact with the electrical components.

- During transport and storage, the ambient temperature must be between -25°C and 55°C. However, the electrical equipment may be exposed to a temperature of up to 70°C, provided the exposure time does not exceed 24 hours.

If it is not possible to comply with one or more of the conditions listed, essential for correct operation of the electrical equipment, agreement must be reached in the contract concerning the additional features required to create the most suitable conditions (e.g. special electrical components, air-conditioning equipment, etc.).



USE AND OPERATION

4

RECOMMENDATIONS FOR USE

Important

The rate of accidents deriving from the use of appliances depends on many factors which cannot always be foreseen and controlled. Some accidents may be caused by unpredictable environmental factors, while others are due above all to the behaviour of users. As well as receiving authorisation and appropriate instruction, if necessary, the first time they use the appliance, users must carry out a few simulated practice operations in order to get to know the controls

and the main functions. Use only as intended by the constructor and never tamper with any device to obtain performance levels outside the rated specifications. Before use, check that the safety devices are properly installed and in good working order. As well as taking care to meet these requirements, users must also implement all safety regulations and read the description of the controls and the start-up procedure carefully.

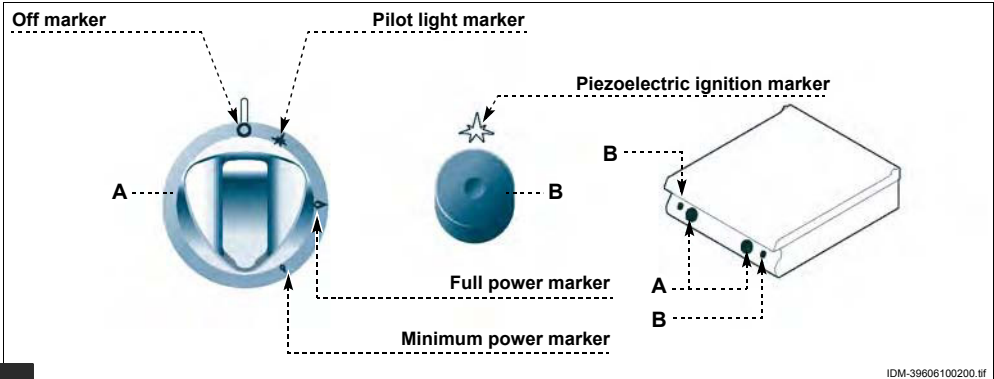
GB

DESCRIPTION OF CONTROLS

The appliance is fitted with the controls for use of its main functions.

B) Piezoelectric ignition button; lights the burner pilot light.

A) Burner control knob; for lighting, turning off and regulating the relative burner and pilot light



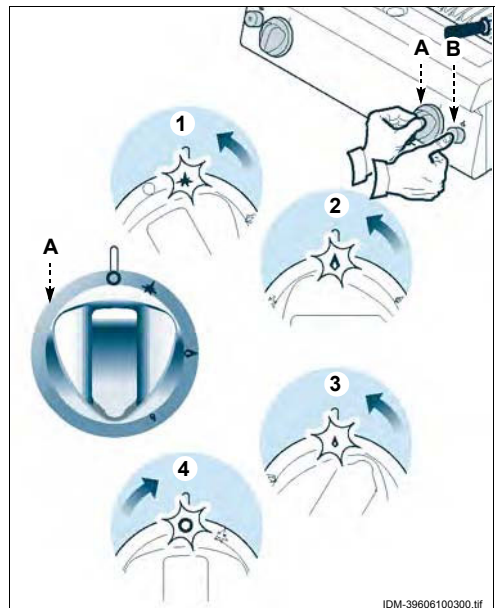
SWITCHING THE BURNER ON AND OFF

Lighting

- 1 - Turn on the gas supply tap.
- 2 - Press the knob (A) and turn it anti-clockwise (pos. 1) while at the same time pressing the piezoelectric ignition knob (B) repeatedly to light the pilot light.
- 3 - Keep the knob pressed for about 15 sec. to prime the thermocouple.
- 4 - Turn the knob (A) anti-clockwise (pos. 2) to light the burner.
- 5 - Turn the knob (A) gradually anti-clockwise to adjust the power of the flame down to the minimum setting (pos. 3).

Turning off

- 6 - Turn the knob (A) clockwise (pos. 1) to turn the burner off.
The pilot light will remain on to allow the burner to be re-lit.
- 7 - Turn the knob (A) clockwise (pos. 4) to turn off the pilot light.
- 8 - Turn off the knob to ensure safety.



LENGTHY DOWNTIMES OF APPLIANCE

If the appliance is to be out of use for a lengthy period, proceed as follows.

- 1 - Turn off the gas supply tap.
- 2 - Clean the appliance and the surrounding areas thoroughly.
- 3 - Spread a film of edible oil over the stainless steel surfaces.
- 4 - Carry out all the servicing procedures.
- 5 - Cover the appliance and leave a few gaps to allow air to circulate.

USEFUL ADVICE FOR USE

To ensure correct use of the appliance, the following rules should be adopted.

- Use only the accessories recommended by the constructor.
- Only use the device for cooking with the food in direct contact with the cooking plate.
- Set the plate to the most suitable angle for cooking to enable residue to flow towards the drip tray.
- Fill the drip tray with a small amount of water to facilitate cleaning after use.
- Always keep the appliance and the surrounding areas clean.
- When cleaning, use only food-approved detergents.



Caution - warning

During routine use of the appliance, the Operator's constant presence is required.



SERVICING

5

RECOMMENDATIONS FOR SERVICING

Keep the appliance at peak efficiency by carrying out the scheduled servicing procedures recommended by the constructor. Proper servicing will allow the best performance, a longer working life and constant maintenance of safety requirements.



Caution - warning

Before carrying out any servicing procedure, activate all the safety devices provided and decide whether staff at work and those in the vicinity should be informed. In particular, turn off the gas supply tap, cut off the electricity supply using the master switch and prevent access to all devices that might cause unexpected health and safety hazards if turned on.

At the **end of each session of use** and whenever necessary, clean:

- Cooking plate (see page 10).
- The burner (see page 11).
- The appliance and the surrounding environment (see page 10).

Every 100 working hours have skilled, authorised personnel carry out the following operations.

- A check on the gas pressure and system tightness.
- A check on the efficiency of the safety thermocouple.
- Greasing of the gas tap (see page 18).
- Cleaning the burner (see page 11).

GB

CLEANING INSTRUCTIONS

Since the appliance is used for preparing foods for human consumption, special care must be paid to everything relating to hygiene, and the appliance and the entire surrounding environment must constantly be kept clean

i Important

Before starting any cleaning operation, always turn off the gas supply tap, cut off the electricity supply using the master switch and allow the appliance to cool.

The precautions which follow are also important.

- 1 - Clean all parts of the appliance with warm water, food-approved detergents and non-abrasive materials only.
- 2 - Thoroughly clean all parts which come into direct or indirect contact with foods and all surrounding areas.
- 3 - After use, clean the accessories with a suitable grease-remover product. If possible, wash in the dishwasher.



⚠ Caution - warning

Never use products containing substances harmful or hazardous for health (solvents, petroleum spirits, etc.).

- 4 - Rinse surfaces with drinking water and dry.
- 5 - Pressurised water jets may only be used on external parts.
- 6 - Take special care not to damage stainless steel surfaces. In particular, avoid the use of corrosive products and do not use abrasive materials or sharp tools.
- 7 - Remove food residues immediately before they set.
- 8 - Remove the limescale deposits which may form on some of the appliance's surfaces.

CLEANING THE COOKING PLATE

⚠ Caution - warning

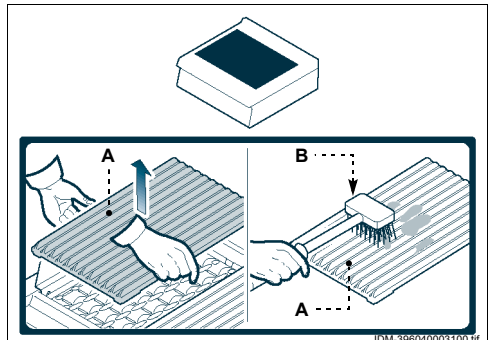
Clean the plate appropriately, using the optional equipment available.

i Important

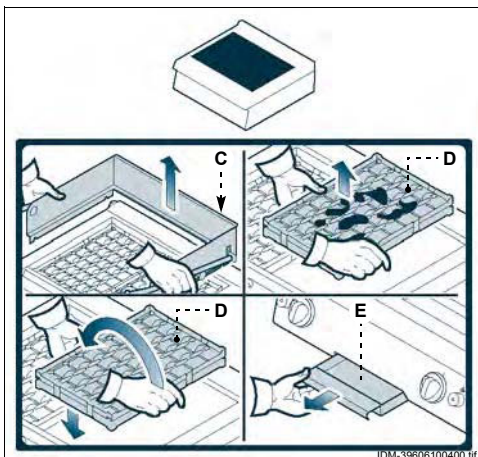
When cleaning, use only food-approved detergents.

To carry out this operation, proceed as follows.

- 1 - Switch the appliance off and leave it to cool.
- 2 - Remove the grid (A).
- 3 - Use the brush (B) provided to remove cooking residues from the plate (A).
- 4 - Spread a suitable degreaser on the plate (A) and leave it to act for a few minutes.
- 5 - Clean the plate thoroughly with a sponge, rinse with plenty of water and dry.



- 6 - Remove the splash guard frame (C) and clean it.
- 7 - Lift and turn over the grid clearance reduction (D).
Do this every day to allow residue to be burnt off the ceramic bricks.
- 8 - Remove the drip tray (E), drain it and clean it.



i Important

Do not dump the contents of the drip tray in the environment; dispose of it in accordance with the laws in force in the country of use.

- 9 - Restore the initial conditions after completing the operation.



CLEANING THE BURNER

To carry out this operation, proceed as follows.

- 1 - Remove the plate, the splashguard frame and the grid clearance reduction (see page 10).
- 2 - Lift and remove the burner (A).
- 3 - Clean the burner (A) and check that its holes are not blocked.

- 4 - Clean the interior of the device and drain all residue into the drip tray (B).

⚠ Caution - warning

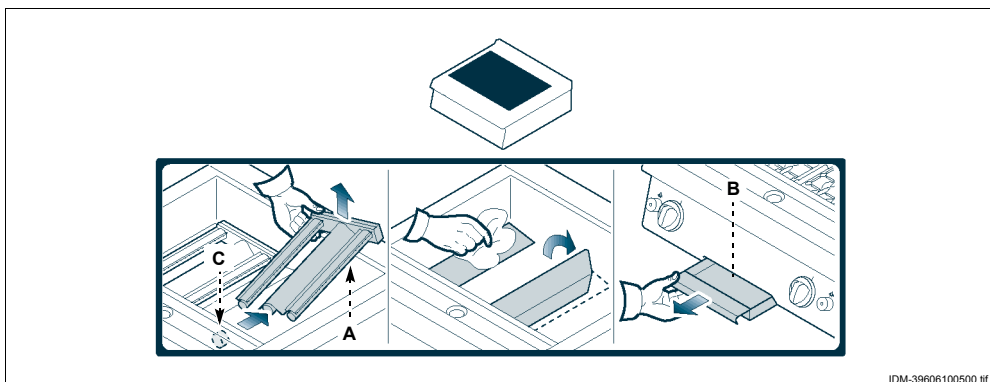
Check that the burner (A) bushing (C) is not blocked.

- 5 - Remove the drip tray (B), drain it and clean it.
- 6 - Restore the initial conditions after completing the operation.

⚠ Caution - warning

Take care never to pour water or allow dirt to fall into the burner as this will cause the burner to malfunction.

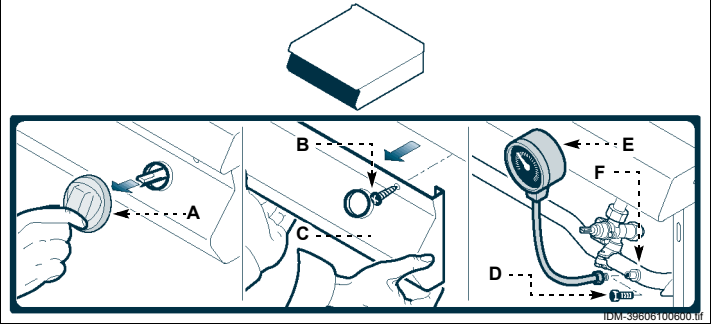
GB



CHECKING GAS PRESSURE

To carry out this operation, proceed as follows.

- 1 - Turn off the gas supply tap.
- 2 - Pull off the knob (A).
- 3 - Undo the screws (B) and remove the control panel (C).
- 4 - Undo the screw (D) of the pressure connection.
- 5 - Connect the pressure gauge (E) to the pressure test point (F).
- 6 - Turn the gas supply tap back on.
- 7 - Light the burner and turn the knob to the full flame setting (see page 8), then check that the pressure reading complies with the values in the table (see back of manual)
- 8 - Switch off the burner, turn off the gas supply tap and disconnect the pressure gauge.
- 9 - Restore the initial conditions after completing the operation.



FAULT

6

TROUBLESHOOTING

The appliance has been tested before being put into service.

The information provided below is intended to assist in the identification and correction of any anomalies and malfunctions which might occur during use.

The user can solve some of these problems himself, but for others specific technical knowledge or skill is required, and so they must only be carried out by qualified staff with recognised experience acquired in the specific sector of operation.

GB

Faults	Causes	Remedies
Smell of gas	Occasional leak because flame has gone out	Turn off the gas supply tap and ventilate the room
The pilot light does not ignite	The spark ignition devices are not working	Check that the ignition devices are in good working order. Light by hand with a naked light Important Contact the after-sales service.
	Air in pipelines due to long period out of use	Make more attempts to light the flame
The pilot light goes out	The thermocouple has not warmed up enough	Make more attempts to light the flame
The flame is yellow	Burner dirty, heat exchange pipes clogged, condensation drips	Important Contact the after-sales service.
Burner control knob is stiff	Gas control valve malfunction	Important Contact the after-sales service.

RECOMMENDATIONS FOR HANDLING AND INSTALLATION

i Important

When handling and installing the appliance comply with the information provided by the constructor directly on the packaging, on the appliance and in the instructions for

use. If necessary, the person authorised to carry out these operations must organise a "safety plan" to protect the people directly involved.

PACKAGING AND UNPACKING

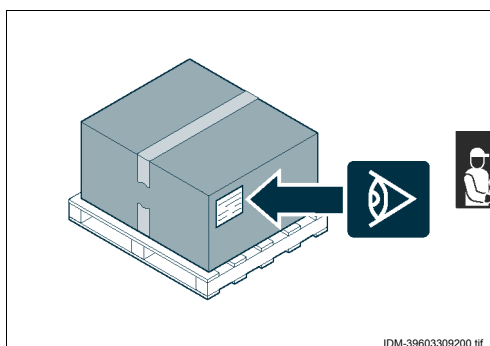
The packaging is designed to reduce space and as appropriate to the type of transport used.

To simplify transport, some components may be removed and suitably protected and packed for transport.

The packaging carries all information necessary for loading and unloading.

When unpacking, check that all components are present in the correct quantities and are undamaged.

The packaging material must be properly disposed of in accordance with legal requirements.



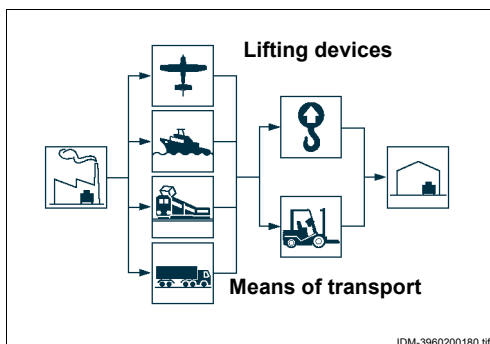
IDM-39603309200.tif

TRANSPORT

Different means of transport may be used, depending partly on the destination.

The chart shows the most commonly used alternatives.

During transport, fix the packaging to the means of transport securely to prevent undesirable shifting.



IDM-3960200180.tif

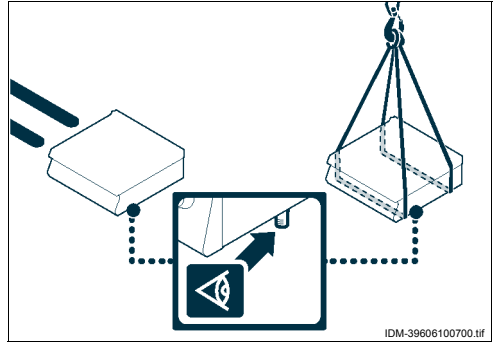
GB

HANDLING AND LIFTING

The appliance can be handled using fork-lift or hook equipment of suitable load-carrying capacity. Before lifting, check the position of the load's centre of gravity.

i Important

When engaging with the lifting equipment, watch out for the gas supply pipe.



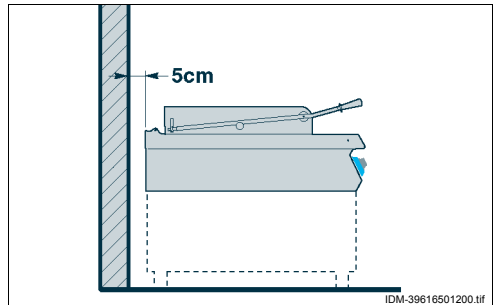
INSTALLATION OF THE APPLIANCE

All installation stages must be considered right from production of the general layout. Before starting these stages, as well as deciding the place of installation, if necessary, the person authorised to carry out these operations must organise a "safety plan" to protect the people directly involved, and he must also ensure strict compliance with all legal requirements, especially those relating to mobile work-sites.



The place of installation must have all the connections needed to supply the appliance and dispose of the production residues, must be suitably lit and must meet all legal health and hygiene requirements to prevent the contamination of the foods.

If necessary, fix the exact position of each individual appliance or subassembly by mark coordinates to locate them correctly.



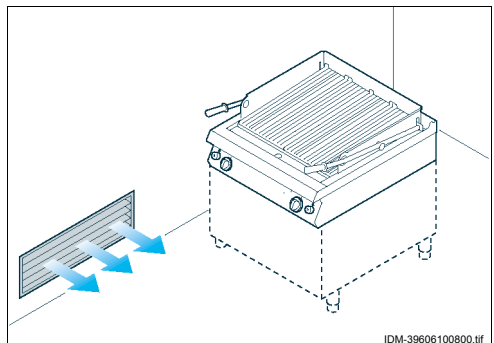
Appliances must be at some distance from the wall (at least 5 cm if the wall is not designed to be resistant to a temperature of at least 150°C)

Install in accordance with the relevant legislation, regulations and specifications in the country of use.

ROOM VENTILATION

The room where the appliance is installed must have air inlets to ensure that the appliance can operate correctly and provide the necessary air exchange in the room itself.

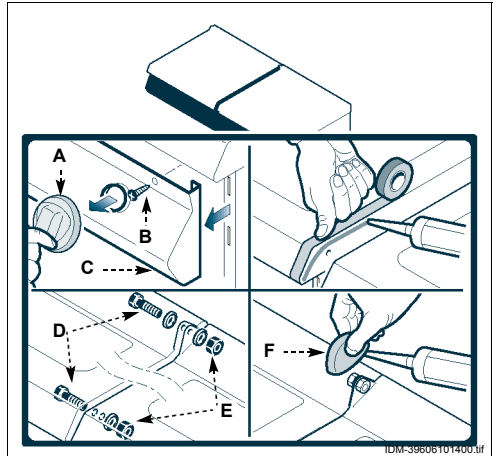
The air inlets must be of appropriate size and must be protected by gratings and placed so that they cannot be obstructed.



ASSEMBLY APPLIANCES IN BANKS

To assemble appliances in banks (side by side) proceed as described below.

- 1 - Pull off the knob **(A)**.
- 2 - Undo the screws **(B)** and remove the control panels **(C)**.
- 3 - Apply masking tape to the edges to be placed side by side.
- 4 - Apply food-approved sealant to the edges to be placed side by side.
- 5 - Place the appliances side by side.
- 6 - Connect the appliance using the screws and nuts **(D-E)**.
- 7 - Remove the excess sealant and the masking tape.
- 8 - Apply the sealant to the inside of the lid **(F)**, and fit it to cover the fixing zone.
- 9 - Replace the control panels **(C)** and the knobs **(A)** on completion of the operation.

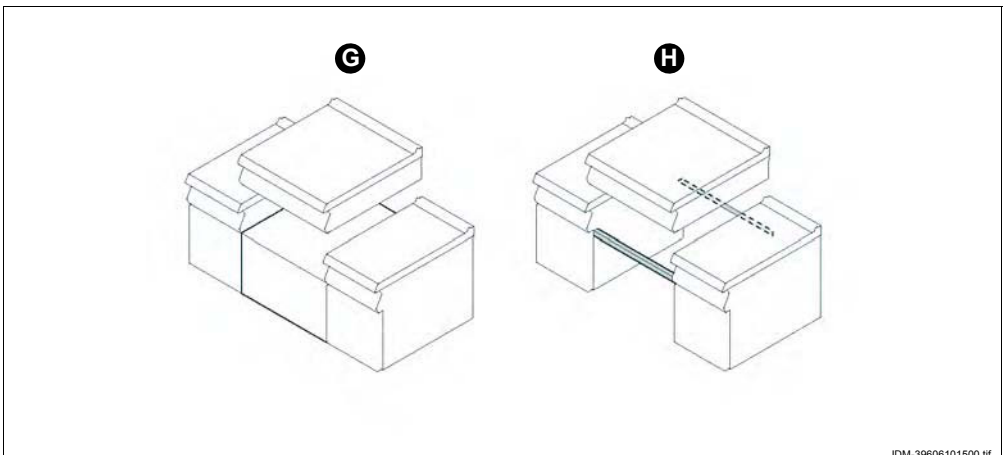


A variety of optional installation kits are available for arranging appliances in banks:

G) "Over cupboard" installation kit

H) "Bridge" installation kit

GB

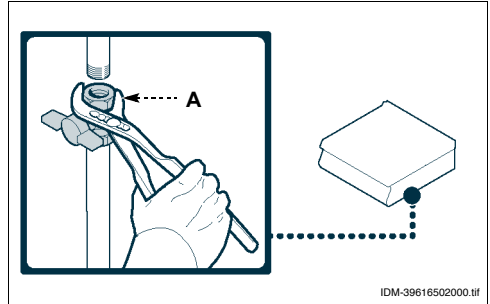


GAS CONNECTION

i Important

Those authorised to carry out this operation must have experience acquired and certified in the specific sector, must make the connection to the proper standards, and must comply with all the relevant regulations and legislation. Once the connection has been made, before the appliance is put into operation a general check must be made to ensure there are no gas leaks.

To make the connection, connect the mains line to the appliance's connection pipe, fitting a shut-off tap (A), to allow the gas supply to be cut off when necessary.



i Important

The tap (A), not supplied with the appliance, must be installed in an easily accessible position and its status (on or off) must be obvious at a glance.



CONVERSION OF GAS SUPPLY

The constructor has tested the appliance with its own mains gas, identified by the sticker applied to the nameplate.

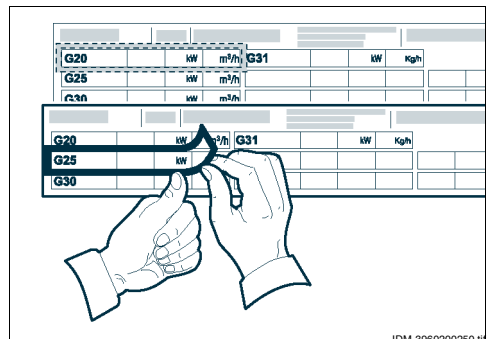
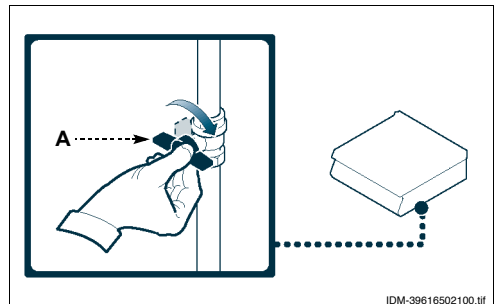
If the type of gas to be connected is different from that used for testing, proceed as follows.

- 1 - Turn off the gas supply tap (A).
- 2 - Change the burner nozzle (see page 19).
- 3 - Change the pilot light nozzle (see page 20).
- 4 - Adjust the minimum settings of the gas control valves of the burners (see page 17).
- 5 - If necessary, replace the primary air bushing of the burner (see page 19).

- 6 - Remove the sticker from the nameplate and apply the new one to identify the gas being used.

i Important

On completion of the operation, make sure that there are no gas leaks or malfunctions.



TESTING OF THE APPLIANCE

Important

Before it is put into service, the system must be tested to check the operating conditions of every single component and identify any malfunctions. In this stage, it is important to check that all health and safety requirements have been complied with in full.

To test the system, make the following checks.

- 1 - Turn on the gas supply tap and check that the connections are right.
- 2 - Check that the mains gas is the same as that used for commissioning of the appliance, and carry out the conversion procedure if necessary (see page 16).

- 3 - Check that the burner is switching on correctly and its combustion.
- 4 - Check that the safety thermocouple is working correctly.
- 5 - Check that there are no gas leaks.
- 6 - Check that the nameplates specify the correct gas for the country of use.

After testing, if necessary instruct the user in all the skills necessary for putting the appliance into operation in conditions of safety, in accordance with legal requirements.



ADJUSTMENTS

8

RECOMMENDATIONS FOR ADJUSTMENTS

Important

Before making any type of adjustment, activate all the safety devices provided and decide whether staff at work and those in the vicinity should be informed. In particular, turn off the gas supply tap, cut off the elec-

tricity supply using the master switch and prevent access to all devices that might cause unexpected health and safety hazards if turned on.

GB

ADJUSTING GAS CONTROL VALVE MINIMUM SETTING

Important

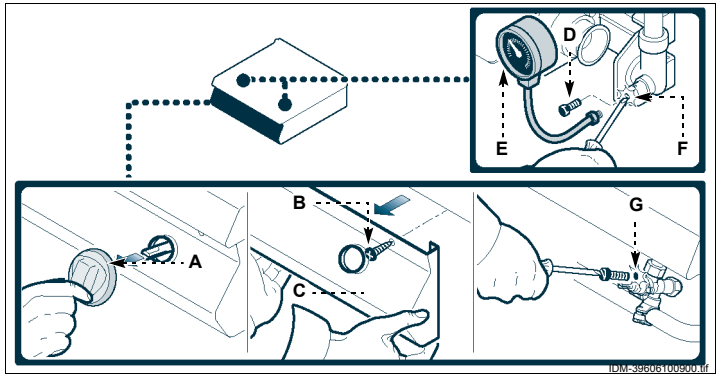
This adjustment is only required if the type of gas to be connected is different from that used for testing after the conversion procedure has been carried out (see page 16). Be-

fore making this adjustment, check that the gas supply pressure is the same as the rated pressure for the type of gas in use (see table at back of manual).

Natural gas

Proceed as follows.

- 1 - Turn off the gas supply tap.
- 2 - Pull off the knob (A).
- 3 - Undo the screws (B) and remove the control panel (C).
- 4 - Undo the screw (D) of the pressure connection.
- 5 - Connect the pressure gauge (E) to the pressure test point (F).
- 6 - Turn the gas supply tap back on.
- 7 - Light the burner and turn the knob to the minimum flame setting.
- 8 - Remove the minimum flame injector (G) and replace it with the one suitable for the type of gas in use (see table at back of manual), screwing it fully down.
- 9 - Slowly unscrew the injector (G) until the pressure reading complies with the values in the table (see back of manual).
- 10 - Check the stability of the flame.
- 11 - After making the setting, seal the screw with paint.
- 12 - Switch off the burner, turn off the gas supply tap and disconnect the pressure gauge.
- 13 - Replace the control panel (C) and the knobs (A)



on completion of the operation.

Liquid gas

To carry out this operation, proceed as follows.

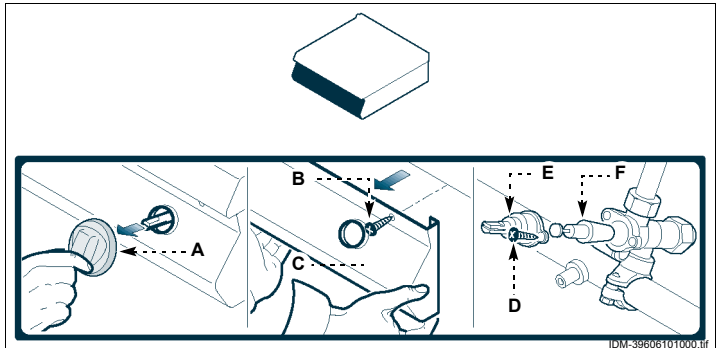
- 1 - Turn off the gas supply tap.
- 2 - Pull off the knob (A).
- 3 - Undo the screws (B) and remove the control panel (C).
- 4 - Remove the minimum flame injector (G) and replace it with the one suitable for the type of gas in use (see table at back of manual), screwing it fully down.
- 5 - After making the setting, seal the screw with paint.
- 6 - Replace the control panel (C) and the knobs (A)

on completion of the operation.

GREASING THE GAS TAP

To carry out this operation, proceed as follows.

- 1 - Turn off the gas supply tap.
- 2 - Pull off the knob (A).
- 3 - Undo the screws (B) and remove the control panel (C).
- 4 - Undo the screws (D) and extract the cap (E).
- 5 - Pull off the cone (F).
- 6 - Clean the cone (F) and its seat.
- 7 - Coat the cone with grease (F), fit it in its seat and turn it a few times.
- 8 - Pull off the cone (F) to remove the excess grease.
- 9 - Replace the cone (F), the cap (E), the control panel (C) and the knobs (A).



RECOMMENDATIONS FOR REPLACING PARTS

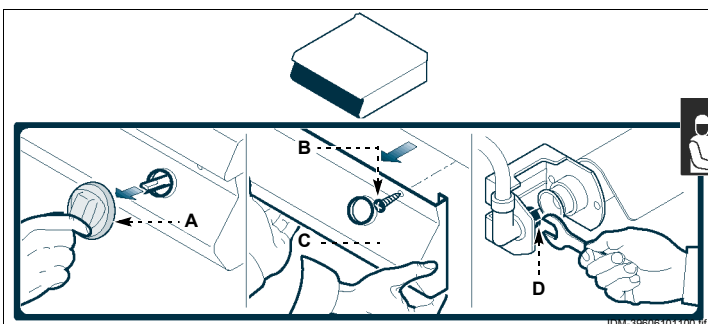
Before carrying out any replacement procedure, activate all the safety devices provided and decide whether staff at work and those in the vicinity should be informed. In particular, turn off the gas supply tap, cut off the electricity supply using the master switch and prevent access to all devices that might cause unexpected health and safety hazards if turned on. If worn parts have to be replaced,

use original spare parts only. The manufacturer declines all responsibility for injury or damage to components due to the use of non original parts, or extraordinary work on the appliance which may modify the safety requirements without the manufacturer's authorisation. When ordering components, follow the instructions provided in the parts catalogue.

REPLACEMENT OF THE BURNER NOZZLE

To carry out this operation, proceed as follows.

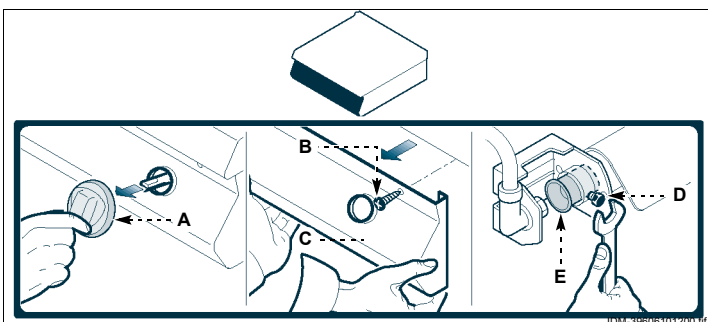
- 1 - Turn off the gas supply tap.
- 2 - Pull off the knob (A).
- 3 - Undo the screws (B) and remove the control panel (C).
- 4 - Unscrew the nozzle (D) and replace it with the one suitable for the type of gas in use (see table at back of manual).
- 5 - Replace the control panel (C) and the knobs (A) on completion of the operation.



REPLACING THE BURNER AIR BUSHING

To carry out this operation, proceed as follows.

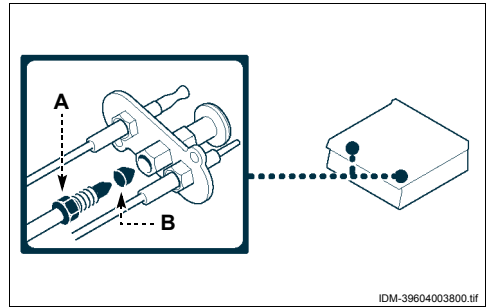
- 1 - Turn off the gas supply tap.
- 2 - Pull off the knob (A).
- 3 - Undo the screws (B) and remove the control panel (C).
- 4 - Undo the screw (D).
- 5 - Extract the bushing (E) and replace it with the one suitable for the type of gas in use (see table at back of manual).
- 6 - Replace the control panel (C) and the knobs (A) on completion of the operation.



REPLACEMENT OF THE PILOT LIGHT INJECTOR

To carry out this operation, proceed as follows.

- 1 - Turn off the gas supply tap.
- 2 - Access the pilot light through the opening provided in the bottom of the appliance.
- 3 - Unscrew the union (A).
- 4 - Remove the nozzle (B) and replace it with the one suitable for the type of gas in use (see table at back of manual).
- 5 - Retighten the union (A).



DECOMMISSIONING AND SCRAPPING THE APPLIANCE

When decommissioning the appliance, a series of procedures must be carried out to ensure that the appliance and its components are not a hindrance and are not easily accessible.



To ensure that the appliance cannot constitute hazards for people or the environment, all energy sources (electricity, etc.) must be disconnected and rendered unusable, and any liquids present must be drained (lubricants, fluids, etc.).

Place the appliance in a suitable area which is not easily accessible, with barriers to prevent anyone



from accessing it.

When scrapping, sort all components by chemical characteristics and dispose of them separately in accordance with the relevant legal requirements.

i Important

Do not dump non-biodegradable products, lubricating oils, and non-metallic components (rubber, PVC, resins, etc.) in the environment. Dispose of them in compliance with the relevant laws.

INHALTSVERZEICHNIS

	Ref. Kapitel	Seite
1. TEIL 	1 ALLGEMEINES.....	2
	2 TECHNISCHE INFORMATIONEN.....	4
	3 SICHERHEIT	6
	4 GEBRAUCH UND BETRIEB.....	7
	5 WARTUNG.....	9
	6 DEFEKTE.....	12
2. TEIL 	7 HANDHABUNG UND INSTALLATION	13
	8 EINSTELLUNGEN	17
	9 AUSTAUSCH VON BAUTEILE.....	19
	ANLAGEN	I+IV

SACHREGISTER

A Allgemeine Beschreibung des Geräts, 4 Allgemeine Sicherheitshinweise, 6 Anfordern, Kundendienst, 3 Auspacken und Verpackung, 13 Außerbetriebnahme und Verschrottung des Geräts, 20 Austausch der Luftdüse des Brenners, 19 Austausch von Bauteilen, Empfehlungen für den, 19 Auswechseln der Brennerdüse, 19 Auswechseln des Zündflammenbrenners, 20	Gas, Kontrolle Gasdruck, 12 Gasanschluss, 16 Gasdruck, Kontrolle, 12 Gashahn, Einschmieren, 18 Gaszufuhr, Umstellung, 16 Gebrauch, Empfehlungen für den, 7 Gebrauch, Tipps für den, 9 Gerät, allgemeine Beschreibung, 4 Gerät, Installation, 14 Gerät, längerer Stillstand, 9 Gerät, Reinigung, 10 Gerät, Testlauf, 17 Geräte in Reihenaufstellung, Montage, 15	L Längerer Stillstand des Geräts, 9 M Montage bei Reihenaufstellung, 15 O Optionales Zubehör, 5 R Raumbelüftung, 14 Reinigung der Bratplatte, 10 Reinigung des Brenners, 11 Reinigung des Geräts, 10 S Schmierung des Gashahns, 18 Sicherheitshinweise und Informationen, 5 Sicherheitshinweise zur elektrischen Ausrüstung, 7 Sicherheitsvorrichtungen, 4 T Technische Daten, 4 Testlauf zur Abnahme des Geräts, 17 Tipps für den Gebrauch, 9 Transport, 13 Typenschild für Hersteller und Gerät, 3 U Umstellung der Gasversorgung, 16
B Bedienelemente, Beschreibung, 8 Beschreibung der Bedienelemente, 8 Bratplatte, Reinigung, 10 Brenner, Ein- und Ausschalten, 8 Brenner, Reinigung, 11 Brennerdüse, Auswechseln, 19	H Handhabung und Hub, 14 Handhabung und Installation, Empfehlungen für die, 13 Hersteller und Gerät, Kennzeichnung, 3 Hinweise zum Austausch von Teilen, 19 Hinweisschilder, Sicherheit und Informationen, 5 Hub und Handhabung, 14	V Verpackung und Auspacken, 13 Vollgesichertes Gasventil, Einstellung der Kleinstellung, 17 W Wartung, Empfehlungen für die, 9 Z Zubehörausstattung, 5 Zündflammenbrenner, Auswechseln, 20 Zweck des Handbuchs, 2
E Ein- und Ausschalten des Brenners, 8 Einstellung der Kleinstellung beim vollgesicherten Gasventil, 17 Einstellungen, Empfehlungen für die, 17 Empfehlungen für den Gebrauch, 7 Empfehlungen für die Einstellungen, 17 Empfehlungen für die Installation und Handhabung, 13 Empfehlungen für die Wartung, 9	I Informationen für den Leser, 2 Installation des Geräts, 14 Installation und Handhabung, Empfehlungen für die, 13 K Kennzeichnung, Hersteller und Gerät, 3 Kleinstellung des vollgesicherten Gasventils, Einstellung, 17 Kontrolle des Gasdrucks, 12 Kundendienst anfordern, 3	DE
F Fehlersuche, 12		
G Gas, Anschluss, 16		

INFORMATIONEN FÜR DEN LESER

Konsultieren Sie das Sachregister, das am Anfang des Handbuchs zu finden ist, um leichter unter bestimmten Themen von besonderem Interesse nachschlagen zu können.

Vorliegendes Handbuch ist in zwei Teile gegliedert.



1. Teil: Die hier enthaltenen Informationen sind nicht für eine spezifische Zielgruppe bestimmt, sondern enthalten sämtliche zum Gebrauch der Geräte erforderlichen Hinweise.



2. Teil: Diese Informationen wenden sich an eine bestimmte Zielgruppe. Sie sind für erfahrene Bediener bestimmt, die für Handhabung, Transport, Installation, Wartung, Reparatur und Entsorgung des Gerätes autorisiert sind und enthalten sämtliche hierzu erforderlichen Hinweise.

Benutzern wird daher nur die Konsultation des 1. Teils empfohlen, während der 2. Teil erfahrenen Bedienern gewidmet ist. Für die zweite Gruppe kann die Lektüre des 1. Teils bei Bedarf ebenfalls nützlich sein, um sich einen Gesamtüberblick zu verschaffen.

ZWECK DES HANDBUCHS

Vorliegendes Handbuch ist integraler Bestandteil des Gerätes. Es wurde vom Hersteller konzipiert, um Personen, die zu dessen Handhabung autorisiert sind, während der gesamten vorgesehenen Lebensdauer des Produktes die erforderlichen Informationen zur Verfügung zu stellen.



Neben dem fachgerechten Umgang mit dem Produkt sind die Zielpersonen für vorliegende Anweisungen dazu aufgefordert, diese aufmerksam durchzulesen und rigoros anzuwenden.

Der Hersteller stellt diese Informationen im Original in der Landessprache (Italienisch) zur Verfügung. Sie können übersetzt werden, um gesetzlichen Anforderungen zu genügen oder kommerziellen Erfordernissen zu entsprechen.

Es lohnt sich, ein wenig Zeit zum Lesen des Handbuchs zu investieren, um Gefahren für die Gesundheit und Sicherheit von Personen sowie finanzielle Schäden zu vermeiden.

Bewahren Sie dieses Handbuch für die gesamte Lebensdauer des Gerätes an einem bekannten und leicht zugänglichen Ort auf, damit es immer griffbe-

reit zur Verfügung steht, wenn etwas nachgeschlagen werden muss.

Der Hersteller behält sich das Recht vor, ohne jegliche Pflicht einer vorherigen Mitteilung, Änderungen vorzunehmen.

Um bestimmte Textstellen von besonderer Bedeutung hervorzuheben oder auf wichtige Spezifikationen hinzuweisen, sind einige Symbole verwendet worden, die im Folgenden erläutert werden.



Vorsicht - Achtung

Weist darauf hin, dass bestimmte Vorsichtsmaßnahmen erforderlich sind, um die Gefährdung von Gesundheit und Sicherheit der Personen zu vermeiden und um keine Sachschäden zu verursachen.



Wichtig

Weist auf besonders wichtige technische Informationen hin, die nicht vernachlässigt werden dürfen.

TYPENSCHILD FÜR HERSTELLER UND GERÄT

Das abgebildete Typenschild wird direkt auf dem Gerät aufgebracht. Es enthält sämtliche Angaben und Hinweise, die für den sicheren Betrieb unerlässlich sind.

A) Ergänzungsschild

a₁) Benutzerland

a₂) Gerätekategorie

a₃) Gastyp

a₄) Gasdruck

a₅) Gasabzugstyp

B) Typenschild

b₁) Gerätemodell

b₂) Art der Anpassung

b₃) Angabe des Herstellers

b₄) Seriennummer

b₅) Schutzgrad

b₆) CE-Zeichen für Konformität

b₇) Bezugsnormen

b₈) Kennzahl der CE-Zertifizierung

b₉) Produktfamilie

b₁₀) Gastyp

b₁₁) Angabe der Leistung (Kw)

b₁₂) Gasverbrauch

b₁₃) Testgasanzeige

b₁₄) Baujahr

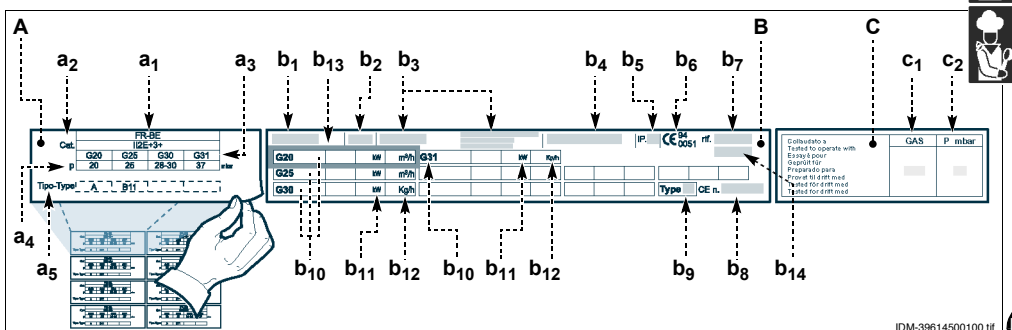
C) Testgasschild

c₁) Gastyp

c₂) Gasdruck

Der Installateur muss das geeignete Schild (A) auswählen, neben dem Schild für das Benutzerland aufbringen und mit dem Kennzeichen für die betreffende Kategorie versehen (Typ (A) = Standardabzug – Typ B11 = hoher Abzug).

Wenn das verwendete Gas mit dem übereinstimmt, welches der Hersteller beim Testlauf verwendet hat, so ist es für die Abnahme ausreichend, das Schild (C) zu entfernen und die Anzeige B13 auf dem Typenschild da anzubringen, wo die Angaben zum verwendeten Gas vorgesehen sind.



KUNDENDIENST ANFORDERN

Wenden Sie sich für sämtliche anfallenden Bedarfsfälle an eines der autorisierten Kundenzentren.

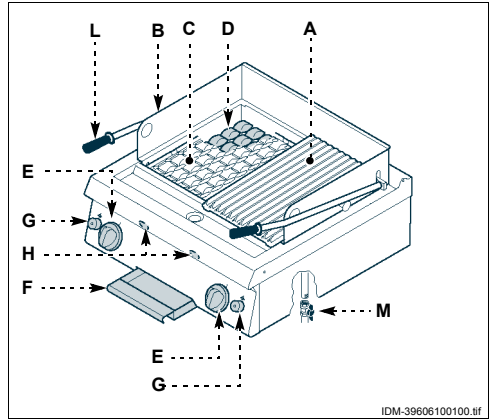
Geben Sie bei jedem Kontakt mit dem Kundendienstzentrum nicht nur den aufgetretenen Schaden, sondern auch die Daten an, die auf dem Typenschild angeführt sind.

ALLGEMEINE BESCHREIBUNG DES GERÄTS

Die Bratplatte mit Keramikeinsätzen, die im Folgenden als Gerät bezeichnet wird, wurde für den Gebrauch in Restaurantbetrieben zum Braten von Speisen direkt auf der Platte projiziert und konstruiert.

Hauptorgane

- A) Bratplatte:** aus Gusseisen.
- B) Spritzschutzrahmen:** zum Schutz gegen die beim Braten entstehenden Spritzer
- C) Geräterost:** für die Halterung der Keramikeinsätze.
- D) Keramikeinsätze:** aus Keramik-Werkstoff gefertigt.
- E) Bedienknebel Brenner:** um die Gaszufuhr zu den Brennern einzustellen
- F) Auffangbehälter:** zum Auffangen der Bratrückstände
- G) Piezozünder:** zum Zünden des Brenners
- H) Inspektionsöffnung:** für die Kontrolle der Zündung des Zündflammenbrenners.



IDM-39606100100.tif

- L) Bratplatten-Einstellhebel:** für die Einstellung der Bratplatte auf die drei vorgegebenen Winkelpositionen.
- M) Gasanschluss:** für den Anschluss der Gaszufuhr

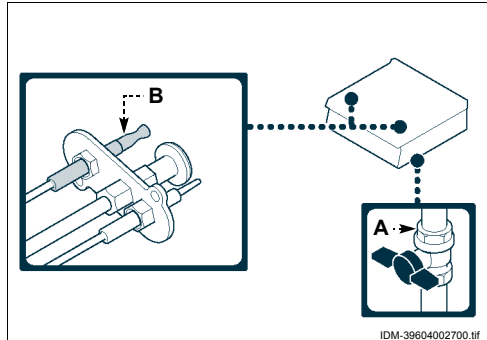
TECHNISCHE DATEN

Siehe Tabellen und „Anschlussschema“ am Ende des Handbuchs.

SICHERHEITSVORRICHTUNGEN

Das Gerät wird zwar mit sämtlichen planmäßigen Sicherheitsvorrichtungen geliefert, es kann jedoch notwendig sein, während Installation und Anschluss ggf. weitere ergänzende Maßnahmen zu ergreifen, um den Anforderungen der einschlägigen geltenden Gesetze zu entsprechen. Die Abbildung zeigt die Anordnung der Sicherheitsvorrichtungen.

- A) Gashahn:** um die Leitung für die Gaszufuhr zu öffnen oder abzusperren.
- B) Sicherheits-Thermoelement:** stellt die Gasabfuhr ab, wenn die Flamme erlischt.



IDM-39604002700.tif

Vorsicht - Achtung
 Stellen Sie jeden Tag durch Kontrollen sicher, dass die Sicherheitsvorrichtungen fachgerecht installiert sind und einwandfrei funktionieren.

SICHERHEITSHINWEISE UND INFORMATIONEN

Die Abbildung zeigt die Anordnung der aufgeklebten Sicherheitshinweise.

A) Typenschild mit Angabe des Herstellers und der Gerätekenndaten.

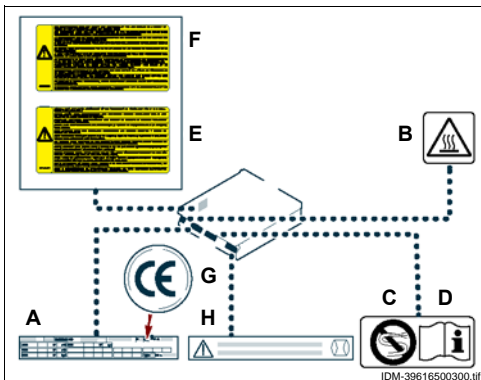
B) Verbrennungsgefahr: Vorsicht vor heißen Flächen.

C) Allgemeine Gefahr: Beim Waschen des Geräts den Wasserstrahl nicht direkt auf die inneren Teile richten.

D) Allgemeine Gefahr: Vor Ausführung irgendeines Eingriffs zuerst das Handbuch aufmerksam lesen.

E) Allgemeine Gefahr: Fordert zur Beachtung der Vorschriften auf. „Im Falle der Missachtung der Vorschriften für die Installation und Inbetriebnahme wird keine Haftung übernommen.“

F) Allgemeine Gefahr: Fordert zur Beachtung der Vorschriften auf. „Gemäß den geltenden Bestimmungen installieren und nur in gut belüfteten Räumen betreiben.“



G) CE-Kennzeichnung: Es bescheinigt die Konformität des Geräts mit der Richtlinie.

H) Allgemeine Gefahr: Ausschließlich die vom Hersteller gelieferten Keramikfliesen verwenden..



ZUBEHÖRAUSSTATTUNG

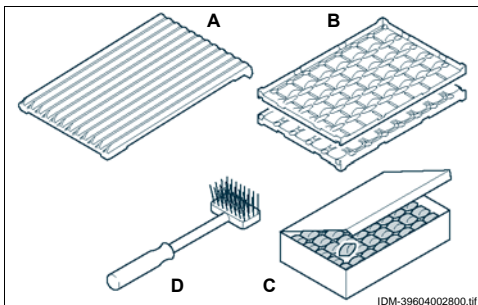
Bei der Übergabe wird folgende Ausstattung geliefert:

A) Bratplatte (36A5530)

B) Geräterost (36A5540)

C) Verpackung mit Keramikeinsätzen (37T1320)

D) Bürste (36X0040)



DE

OPTIONALES ZUBEHÖR

Auf Wunsch kann das Gerät mit folgenden Zubehörteilen ausgestattet werden.

A) „Kit“ zur Gasumstellung

B) Einbausatz für die Montage auf Unterschrank (siehe Seite 15)

C) Einbausatz für Brückenmontage (siehe Seite 15)

ALLGEMEINE SICHERHEITSHINWEISE

- Der Hersteller hat bei Entwicklung und Fertigung dieses Produkts besondere Sorgfalt auf Aspekte verwendet, die eine Gefahr für die Sicherheit und die Gesundheit der Personen, die dieses Gerät handhaben, hervorrufen können. Dabei wurden nicht nur die einschlägigen geltenden Gesetzanforderungen berücksichtigt, sondern auch die „Regeln der guten Bautechnik“ befolgt. Das Ziel vorliegender Informationen besteht darin, die Benutzer aufzuklären, damit diese der Vermeidung jeglicher Gefahren besondere Aufmerksamkeit widmen. Umsicht ist nach wie vor unersetzlich. Die Sicherheit ist auch in den Händen aller Bedienpersonen, die das Gerät handhaben.
- Lesen Sie die Anweisungen des mitgelieferten Handbuchs und der Hinweisaufkleber aufmerksam durch und halten Sie sich insbesondere an die Sicherheitshinweise.
- Bei Transport, Handhabung und Installation vorsichtig zu Werke gehen, damit das Gerät nicht herabfällt oder Stöße erleidet und seine Komponenten beschädigt werden.
- Die installierten Sicherheitsvorrichtungen dürfen weder um- bzw. ausgebaut, noch deaktiviert oder anderweitig umgangen werden. Die Nichtbeachtung oben stehender Forderung kann schwerwiegende Gefahren für Sicherheit und Gesundheit von Personen hervorrufen.
- Auch nach angemessener Aufarbeitung der Dokumentation kann es bei der ersten Verwendung erforderlich sein, einige Probemanöver zu simulieren, um sich mit den Bedienelementen, insbesondere Zündung und Abschaltung, sowie den wichtigsten Funktionen vertraut zu machen.
- Setzen Sie das Gerät nur für die vom Hersteller vorgesehenen Verwendungszwecke ein. Der missbräuchliche Einsatz des Geräts kann schwerwiegende Gefahren für Sicherheit und Gesundheit von Personen und finanzielle Verluste hervorrufen.
- Sämtliche Wartungsarbeiten, die präzise Fachkenntnisse oder besondere Fähigkeiten erfordern, dürfen ausschließlich von qualifiziertem Personal mit nachweislicher Erfahrung in diesem speziellen Gebiet des Eingriffs durchgeführt werden.
- Alle Teile, die direkt oder indirekt mit den Lebensmitteln in Kontakt kommen können, und alle umliegenden Bereiche sorgfältig reinigen, um die Hygiene zu gewährleisten und die Lebensmittel gegen jede Art von Kontamination zu schützen.
- Zur Reinigung ausschließlich lebensmitteltaugliche Reinigungsmitteln verwenden. Keinesfalls aggressive, entflammbare oder gesundheitsschädliche Reinigungsmittel verwenden.
- Die Reinigung immer bei Bedarf und auf jeden Fall nach jedem Gebrauch des Geräts ausführen.
- Zum Reinigen des Geräts mit Reinigungs- und Desinfektionsmitteln die von den Sicherheits- und Gesundheitsschutzbestimmungen vorgeschriebene persönliche Schutzausrüstung (Schutzhandschuhe, Atemschutzmaske, Schutzbrille usw.) tragen. .
- Stellen Sie nach jeder Verwendung sicher, dass die Brenner ausgeschaltet sind, wobei die Bedienknebel deaktiviert, und die Anschlussleitungen abgetrennt sein müssen.
- Soll das Gerät längere Zeit nicht verwendet werden, alle seine inneren und äußeren Teile und den umliegende Bereich (nach den Angaben des Herstellers) gründlich reinigen und alle Versorgungsleitungen abklemmen.
- Beim täglichen Gebrauch des Geräts ist die ständige Anwesenheit des Bedienungspersonals erforderlich.
- Beim Waschen des Geräts den Wasserstrahl nicht direkt auf die inneren Teile des Geräts richten.
- Keine entzündlichen Gegenstände oder Materialien in der Nähe des Geräts aufbewahren.



SICHERHEITSHINWEISE ZUR ELEKTRISCHEN AUSRÜSTUNG

Die elektrische Ausrüstung wurde nach Maßgabe der geltenden einschlägigen Bestimmungen projektiert und konstruiert. Die Bestimmungen ziehen die Betriebsbedingungen auf Grundlage der jeweiligen Umgebung in Betracht.

Die Liste führt die Bedingungen auf, die für den ordnungsgemäßen Betrieb der elektrischen Ausrüstung erfüllt sein müssen.

- Die Raumtemperatur darf 5°C nicht unterschreiten.
- Die relative Feuchte muss zwischen 50% (bei 40°C) und 90% (bei 20°C) betragen.
- Die Installationsumgebung darf keine Quelle elektromagnetischer Störungen und Strahlungen (Röntgenstrahlen, Laserstrahlen usw.) sein.
- Die Umgebung darf keine Bereiche mit Konzentrationen explosionsfähiger Gase oder Stäube und/oder mit Brandgefahr aufweisen.
- Die zur Produktionstätigkeit und zur Wartung verwendeten Produkte und Materialien dürfen keine kontaminierenden und korrosiven Stoffe (Säu-

ren, chemische Substanzen, Salze usw.) enthalten und dürfen nicht mit den elektrischen Komponenten in Kontakt kommen und/oder in sie eindringen.

- Während des Transports und der Lagerung muss die Umgebungstemperatur zwischen -25°C und 55°C betragen. Die elektrische Ausrüstung darf jedoch Temperaturen bis 70°C ausgesetzt werden, sofern dies nicht über einen Zeitraum von mehr als 24 Stunden geschieht.

Sollten eine oder mehrere der genannten, für den ordnungsgemäßen Betrieb der elektrischen Ausrüstung unabdingbaren Bedingungen nicht erfüllt werden können, müssen schon bei der Vertragsverhandlung die zur Schaffung der geeigneten Voraussetzungen erforderlichen zusätzlichen Maßnahmen vereinbart werden (z.B. Verwendung spezieller elektrischer Komponenten, Installation von Klimageräten usw.).



GEBRAUCH UND BETRIEB

4

EMPFEHLUNGEN FÜR DEN GEBRAUCH

i Wichtig

Das Auftreten von Unfällen bei der Verwendung von Geräten hängt von vielen Faktoren ab, die nicht immer zu vermeiden und zu steuern sind. Einige Unfälle können von unvorhersehbaren Raumbedingungen abhängen, andere sind vor allem benutzerbedingt. Der Gebrauch des Gerätes ist Benutzern vorbehalten, die autorisiert sind und sich angemessen informiert haben. Darüber hinaus kann es bei der ersten Verwendung erforderlich sein, einige Vorgänge zu simulieren, um sich mit den Bedienelementen und den wichtigsten Funktionen vertraut zu machen. Beschrän-

ken Sie sich auf die vom Hersteller vorgesehene Verwendungszwecke, ohne Änderungen an den Vorrichtungen vorzunehmen, um nicht vorgesehene Leistungen herbeizuführen. Überprüfen Sie vor dem Gebrauch, ob die Sicherheitsvorrichtungen installiert sind und einwandfrei funktionieren. Neben Beachtung oben stehender Anforderungen müssen die Benutzer sämtliche Sicherheitsnormen befolgen und die Beschreibung der Bedienelemente sowie der Inbetriebnahme aufmerksam durchlesen.

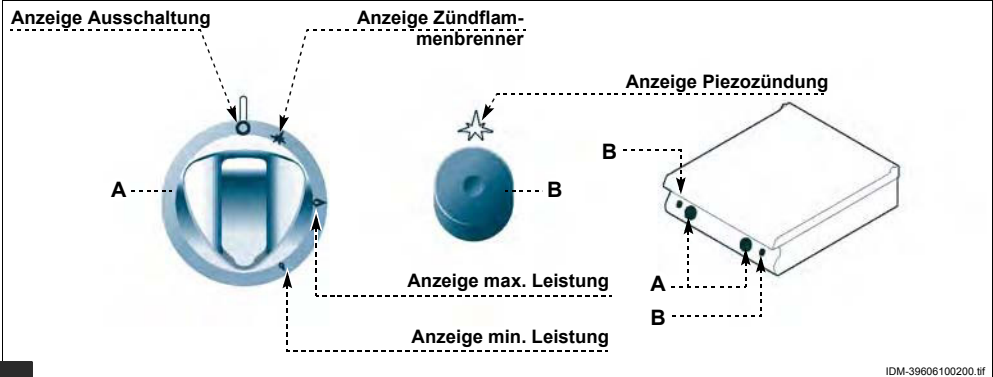
DE

BESCHREIBUNG DER BEDIENELEMENTE

Das Gerät ist mit Bedienelementen zur Aktivierung der wichtigsten Funktionen ausgestattet.

B)Taste der Piezozündung: zum Zünden des Zündflammenbrenners der Brenner.

A)Bedienknebel Brenner: um den betreffenden Brenner zu zünden und einzustellen und den Zündflammenbrenner zu aktivieren



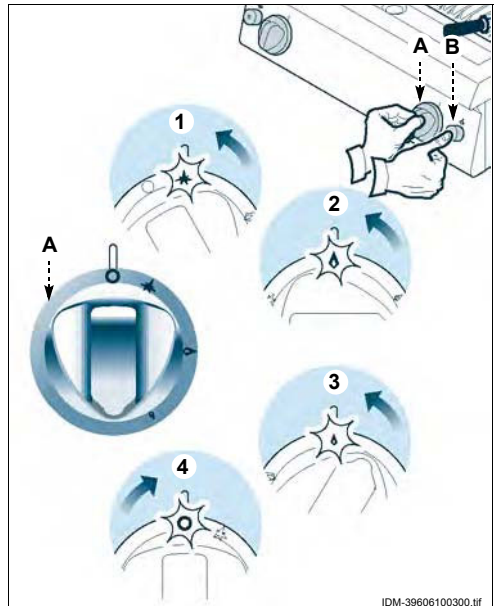
IDM-39606100200.tif



EIN- UND AUSSCHALTEN DES BRENNERS

Zündung

- 1 - Öffnen Sie den Gashahn.
- 2 - Drücken Sie auf den Knebel (A) und drehen Sie ihn im Gegenuhrzeigersinn (Pos. 1). Betätigen Sie gleichzeitig die piezoelektrische Zündung (B), um den Zündflammenbrenner einzuschalten.
- 3 - Halten Sie den Bedienknebel etwa 15 Sekunden lang gedrückt, damit das Thermoelement in Aktion treten kann.
- 4 - Drehen Sie den Bedienknebel (A) im Uhrzeigersinn (Pos. 2), um den Brenner einzuschalten.
- 5 - Den Schalter (A) langsam entgegen dem Uhrzeigersinn drehen, um die Heizleistung der Flamme auf das Minimum einzustellen (Pos. 3).



IDM-39606100300.tif

Abschaltung

- 6 - Drehen Sie den Bedienknebel (A) im Uhrzeigersinn (Pos. 1), um den Brenner abzuschalten. Der Zündflammenbrenner bleibt für die folgenden Zündungen des Brenners eingeschaltet.
- 7 - Drehen Sie den Bedienknebel (A) im Uhrzeigersinn (Pos. 4), um den Zündflammenbrenner auszuschalten.
- 8 - Drehen Sie den Gashahn ab, um die Sicherheitsbedingungen zu gewährleisten.

LÄNGERER STILLSTAND DES GERÄTS

Verfahren Sie folgendermaßen, falls das Gerät längere Zeit nicht eingesetzt werden soll:

- 1 - Schließen Sie den Gaszufuhrhahn
- 2 - Reinigen Sie das Gerät und die angrenzenden Zonen akkurat.
- 3 - Tragen Sie eine hauchdünne Schicht Lebensmittelöl auf die Edelstahlflächen auf.

TIPPS FÜR DEN GEBRAUCH

Um eine korrekte Anwendung des Gerätes zu gewährleisten, sollten folgende Ratschläge befolgt werden:

- Verwenden Sie ausschließlich das vom Hersteller angegebene Zubehör.
- Das Gerät nur zum Braten von Speisen direkt auf der Platte verwenden.
- Für den Gebrauch ist die Bratplatte auf den geeigneten Neigungswinkel einzustellen, um das Abtropfen der beim Braten entstehenden Rückstände in den Auffangbehälter zu begünstigen.
- Während des Gebrauchs den Auffangbehälter ein wenig mit Wasser füllen, um die anschließende

4 - Führen Sie sämtliche Wartungsarbeiten aus.

5 - Das Gerät mit einer Schutzhülle abdecken; hierbei einige Öffnungen für die Luftzirkulation lassen.

de Reinigung des Behälters zu erleichtern.

- Das Gerät und den umliegenden Bereich stets sauber halten.
- Zum Reinigen nur lebensmitteltaugliche Reiniger verwenden.



Vorsicht - Achtung

Beim täglichen Gebrauch des Geräts ist die ständige Anwesenheit des Bedienungs-personals erforderlich.



WARTUNG

5

EMPFEHLUNGEN FÜR DIE WARTUNG

Sorgen Sie dafür, dass das Gerät im Zustand maximaler Leistungsfähigkeit bleibt, indem Sie die vom Hersteller vorgesehenen planmäßigen Wartungsarbeiten ausführen. Gute Wartung zahlt sich durch optimale Leistungen, längere Betriebsdauer und eine konstante Wahrung der Sicherheitsanforderungen aus.



Vorsicht - Achtung

Vor Ausführung eines Wartungseingriffs alle vorgesehenen Sicherheitseinrichtungen einschalten und in Erwägung ziehen, ob die angemessene Unterrichtung des ausführenden Personals und der in der Nähe tätigen Personen erforderlich ist. Den Gashahn schließen, die Spannungsversorgung mit dem Trennschalter unterbrechen und den Zugang zu allen Einrichtungen verhindern, die, wenn sie aktiviert werden, zur Entstehung von unerwarteten Gefahrensituationen führen und die

Sicherheit und der Gesundheit von Personen beeinträchtigen könnten.

Folgende Elemente sind **nach jedem Einsatz** und bei Bedarf zu reinigen:

- Die Bratplatte (siehe Seite 10).
- Der Brenner (siehe Seite 11).
- Das Gerät und die angrenzenden Zonen (siehe Seite 10).

Nach jeweils 100 Betriebsstunden müssen folgende Arbeiten von erfahrenen und autorisierten Bedienern ausgeführt werden:

- Kontrolle des Gasdrucks und der Dichtigkeit der Anlage.
- Überprüfung der Funktionsfähigkeit des Sicherheits-Thermoelements.
- Schmierung des Gashahns (siehe Seite 18).
- Reinigung des Brenners (siehe Seite 11).

DE

REINIGUNG DES GERÄTS

Da das Gerät zur Zubereitung von Speisen für den Menschen eingesetzt wird, ist besondere Sorgfalt auf die Hygiene geboten. Das Gerät und dessen näheres Umfeld müssen konstant sauber gehalten werden.

i Wichtig

Vor Beginn jeglicher Reinigungsarbeiten stets den Gashahn schließen, die Spannungsversorgung mit dem Trennschalter unterbrechen und das Gerät abkühlen lassen.

Achten Sie auch auf folgende Empfehlungen:

- 1 - Verwenden Sie zur Reinigung der Geräteteile ausschließlich lauwarmes Wasser, Reinigungsmittel für Lebensmittelzwecke und keine Scheuermittel.
- 2 - Die Elemente, die in direkten oder indirekten Kontakt mit den Lebensmitteln kommen, und die angrenzenden Bereiche sorgfältig reinigen.
- 3 - Die Zubehörteile nach dem Gebrauch mit einem geeigneten Fettlöser reinigen. Wir empfehlen die Reinigung im Geschirrspüler.



⚠ Vorsicht - Achtung

Verwenden Sie keine Produkte, die Stoffe enthalten, welche für die menschliche Gesundheit schädlich und gefährlich sind (Lösemittel, Benzin, usw.).

- 4 - Spülen Sie die Oberflächen mit Trinkwasser nach und trocknen Sie sie ab.
- 5 - Nur die äußeren Teile dürfen mit einem Wasserstrahl gereinigt werden.
- 6 - Behandeln Sie die Edelstahlfächen vorsichtig, um sie nicht zu beschädigen. Insbesondere sollte der Gebrauch von ätzenden Produkten, Scheuermitteln und spitzen Gegenständen vermieden werden.
- 7 - Essensreste müssen so schnell wie möglich entfernt werden, bevor sie eintrocknen und hart werden.
- 8 - Entfernen Sie die Kalkablagerung, die sich auf einigen Geräteflächen bilden können.

REINIGUNG DER BRATPLATTE

⚠ Vorsicht - Achtung

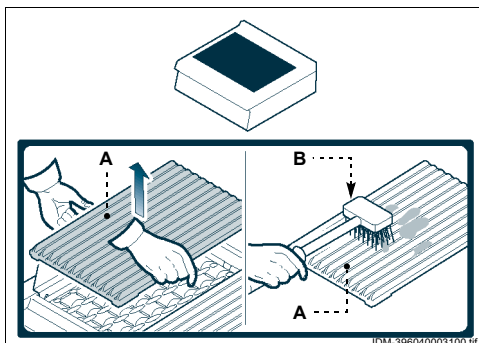
Die Reinigung der Platte mit dem auf Anfrage erhältlichen Werkzeug fachgerecht ausführen.

i Wichtig

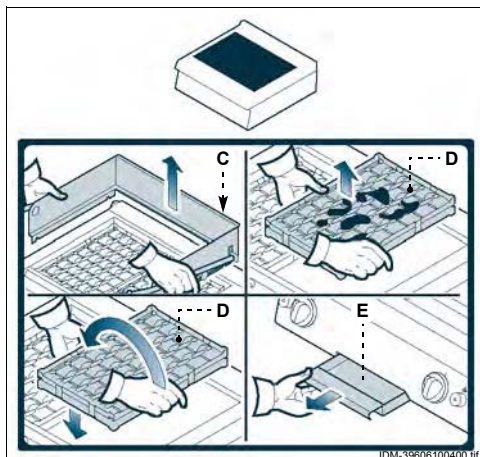
Zum Reinigen nur lebensmitteltaugliche Reiniger verwenden.

Für diesen Vorgang in der angegebenen Weise verfahren.

- 1 - Das Gerät ausschalten und abkühlen lassen.
- 2 - Den Topfträgerrost (A) entfernen.
- 3 - Zur Reinigung der Platte (A) von den Bratrückständen die mitgelieferte Bürste (B) verwenden.
- 4 - Die Platte (A) mit einem geeigneten Fettlöser bestreichen und einige Minuten einwirken lassen.
- 5 - Die Platte sorgfältig mit einem Schwamm reinigen, reichlich nachspülen und trocknen.



- 6 - Den Spritzschutzrahmen (C) abmontieren und reinigen.
- 7 - Den Geräterost (D) anheben und umdrehen.
Diesen Vorgang täglich ausführen, um die Reinigung der Keramikeinsätze von eventuellen Verkrustungen infolge Einwirkung der Brennerflammen zu ermöglichen.
- 8 - Den Auffangbehälter (E) entnehmen, entleeren und reinigen.



i Wichtig

Den Inhalt des Auffangbehälters vorschriftsmäßig entsprechend den im Benutzungsland geltenden Bestimmungen entsorgen.

- 9 - Stellen Sie nach Abschluss der Operation die Anfangsbedingungen wieder her.

REINIGUNG DES BRENNERS

Für diesen Vorgang in der angegebenen Weise verfahren.

- 1 - Die Bratplatte, den Spritzschutzrahmen und den Geräterost entfernen (siehe Seite 10).
- 2 - Den Brenner (A) anheben und herausziehen.
- 3 - Den Brenner (A) gründlich reinigen und sicherstellen, dass dessen Löcher nicht verstopft sind.

⚠ Vorsicht - Achtung

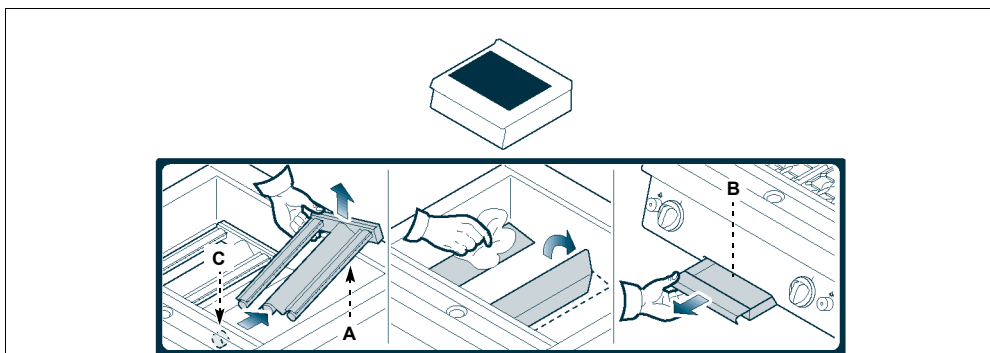
Die Löcher des Brenners reinigen, ohne sie auszuweiten oder zu verstopfen, sodass der einwandfreie Betrieb des Brenners stets gewährleistet wird.

- 4 - Die Innenteile des Geräts reinigen und die Verunreinigungen in den Auffangbehälter (B) leiten.

⚠ Vorsicht - Achtung

Überprüfen, ob die Öffnung (C) für die Positionierung des Brenners (A) nicht verstopft ist.

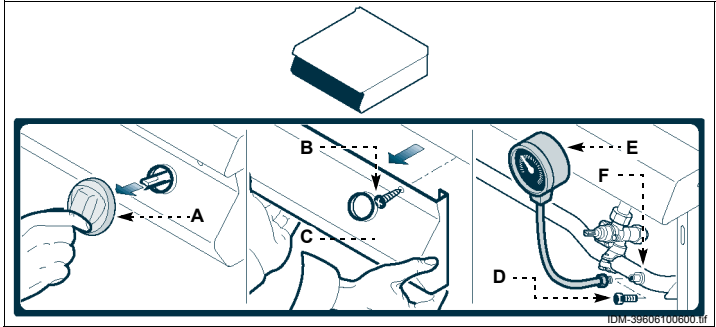
- 5 - Den Auffangbehälter (B) entnehmen, entleeren und reinigen.
- 6 - Stellen Sie nach Abschluss der Operation die Anfangsbedingungen wieder her.



KONTROLLE DES GASDRUCKS

Für diesen Vorgang in der angegebenen Weise verfahren.

- 1 - Schließen Sie den Gaszufuhrhahn
- 2 - Den Schalter (A) abziehen.
- 3 - Drehen Sie die Schrauben (B) heraus und montieren Sie die Blende (C) ab.
- 4 - Drehen Sie die Schrauben (D) aus dem Druckprüfpunkt.
- 5 - Schließen Sie das Manometer (E) an den Druckprüfpunkt (F) an.
- 6 - Den Gasabsperrhahn wieder öffnen.
- 7 - Den Brenner einschalten, den Schalter in die Großstellung drehen (siehe Seite 8) und sicherstellen, dass der angezeigte Druck den



Werten in der Tabelle (am Ende des Handbuchs) entspricht.

- 8 - Den Brenner ausschalten, den Gasabsperrhahn schließen und das Manometer abklemmen.
- 9 - Stellen Sie nach Abschluss der Operation die Anfangsbedingungen wieder her.

DEFEKTE

6

FEHLERSUCHE

Vor der Inbetriebnahme wurde das Gerät einem vorläufigen Testlauf unterzogen. Die im Folgenden aufgeführten Informationen sollen Ihnen dabei helfen, eventuelle Anomalien oder Funktionsstörungen, die während des Betriebs auftreten können, aufzufinden und zu beheben.

Einige dieser Probleme können vom Benutzer selbst behoben werden; alle anderen erfordern präzise Fachkenntnisse oder besondere Fähigkeiten und dürfen daher ausschließlich von qualifiziertem Personal mit nachweislicher Erfahrung in diesem speziellen Gebiet des Eingriffs durchgeführt werden.

Probleme	Ursachen	Lösungen
Gasgeruch	Beim Löschen der Flamme entstehen der gelegentlicher Gasaustritt	Schließen Sieden Gashahn und lüften Sieden Raum
Der Zündflammenbrenner lässt sich nicht einschalten	Die Funkenzündeinrichtungen funktionieren nicht	Überprüfen Sie die Funktionsfähigkeit der Zündeinrichtungen. Zünden Sie den Brenner manuell mit feier Flamme Wichtig Kontaktieren Sie den Kundendienst.
	Durch längeren Stillstand hervorgerufene Luftblasen in den Leitungen	Versuchen Sie erneut und länger, den Zündungsvorgang zustarten
Der Zündflammenbrenner bleibt nicht eingeschaltet	Das Thermoelement ist nicht ausreichend aufgeheizt	Versuchen Sie erneut und länger, den Zündungsvorgang zustarten
Die Flamme ist gelb	Der Brenner ist verschmutzt, das Gasabzugsrohr ist verstopft, Kondenswassertropfen	Wichtig Kontaktieren Sie den Kundendienst.
Schwierigkeiten beim Drehen des Brennerschalters	Fehlfunktion des vollgesicherten Gasventils	Wichtig Kontaktieren Sie den Kundendienst.

EMPFEHLUNGEN FÜR DIE INSTALLATION UND HANDHABUNG

i Wichtig

Beachten Sie die Hinweise des Herstellers, die direkt auf der Verpackung, auf dem Gerät selbst oder in der Gebrauchsanweisung zu finden sind, wenn Sie das Gerät handhaben und installieren. Die für diese Operatio-

nen autorisierte Person wird bei Bedarf einen „Sicherheitsplan“ aufstellen müssen, um die Unversehrtheit der direkt an dem Vorgang beteiligten Personen zu gewährleisten.

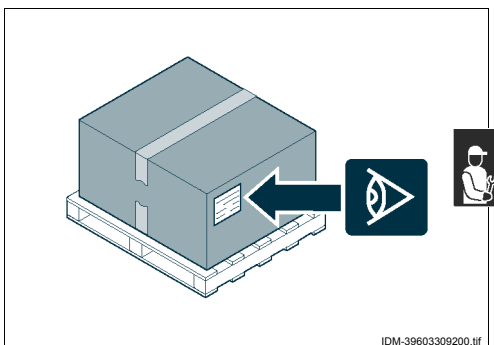
VERPACKUNG UND AUSPACKEN

Die Verpackung wird möglichst platzsparend und unter Berücksichtigung des eingesetzten Transportmittels realisiert.

Zur Vereinfachung des Transports können einige Komponenten für die Spedition ausgebaut und mit einer geeigneten Schutzverpackung versehen werden.

Auf der Verpackung sind sämtliche erforderlichen Angaben zur Be- und Entladung angegeben.

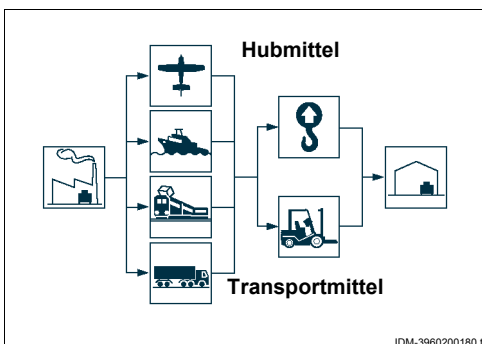
Kontrollieren Sie beim Auspacken die Unversehrtheit und die exakte Übereinstimmung der Stückmengen. Das Verpackungsmaterial muss fachgerecht und unter Beachtung der einschlägigen geltenden Gesetzesbestimmungen entsorgt werden.



TRANSPORT

Der Transport kann auch in Abhängigkeit vom Bestimmungsort anhand verschiedener Transportmittel erfolgen.

Folgendes Schema zeigt die gängigsten Lösungen. Für die Dauer des Transportes muss das Liefergut fachgerecht an das Transportmittel vertaut werden, um unerwünschte Bewegungen zu vermeiden.

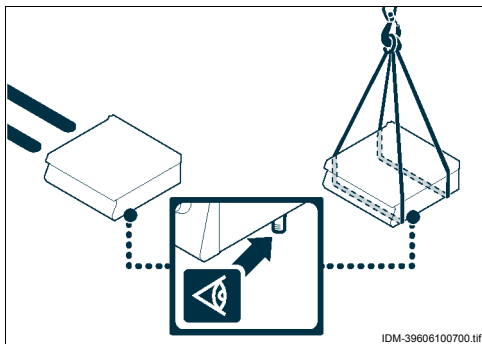


HANDHABUNG UND HUB

Das Gerät kann mit einem Hubmittel bewegt werden, das mit Gabeln oder Haken ausgestattet ist und die geeignete Traglast besitzt. Vor diesem Vorgang ist der Schwerpunkt der Last zu überprüfen.

i Wichtig

Achten Sie beim Einsatz des Hubmittels auf das Gaszufuhrrohr.



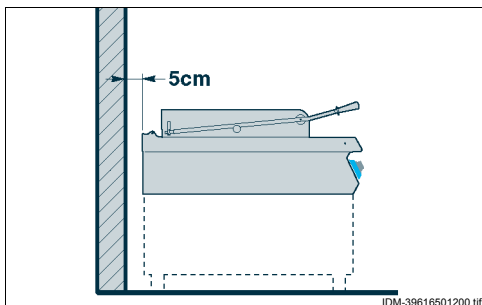
INSTALLATION DES GERÄTS

Es müssen sämtliche Phasen der Installation, schon von der Umsetzung des allgemeinen Projekts an, berücksichtigt werden. Die für diese Operationen autorisierte Person wird vor Einleitung dieser Phasen den Installationsstandort bestimmen und bei Bedarf einen „Sicherheitsplan“ aufstellen, um die Unversehrtheit der direkt am Vorgang beteiligten Personen zu gewährleisten und die gesetzlichen Bestimmungen zu befolgen. Dies betrifft insbesondere die Vorschriften für nicht ortsfeste Arbeitsräume.



Der Installationsort muss folgenden Anforderungen entsprechen: Anschlüsse für die verschiedenen Versorgungsleitungen, Abführungsvorrichtungen für Produktionsrückstände, angemessene Beleuchtung. Darüber hinaus müssen sämtliche hygienischen und gesundheitsrechtlichen Anforderungen erfüllt sein, um eine Kontamination der Nahrungsmittel zu vermeiden.

DE Bestimmen Sie, falls notwendig, die exakte Position für jedes Gerät bzw. jede Gerätekomponente. Für



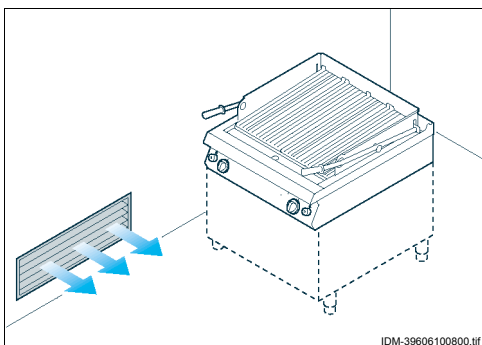
eine korrekte Positionierung können die Koordinaten aufgezeichnet werden.

Installieren Sie das Gerät in einem Abstand von mindestens 5 cm zur Wand, falls diese nicht für Temperaturen von mindestens 150°C ausgelegt ist. Die Installation in Einklang mit den im Installationsland geltenden gesetzlichen Bestimmungen, Normen und Spezifikationen ausführen.

RAUMBELÜFTUNG

Der Raum, in dem das Gerät installiert wird, muss über Zuluftöffnungen verfügen, um den einwandfreien Betrieb des Geräts und den Luftaustausch im Raum selbst zu gewährleisten.

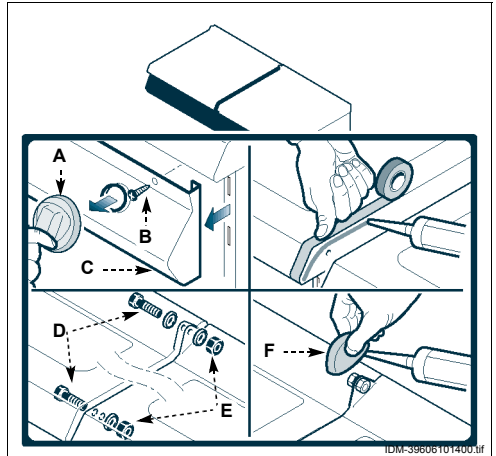
Die Zuluftöffnungen müssen ausreichend groß bemessen und durch Gitter geschützt und so positioniert sein, dass sie nicht verdeckt werden können.



MONTAGE BEI REIHENAUFSTELLUNG

Verfahren Sie folgendermaßen, um Geräte (nebeneinander) in einer Reihe aufzustellen.

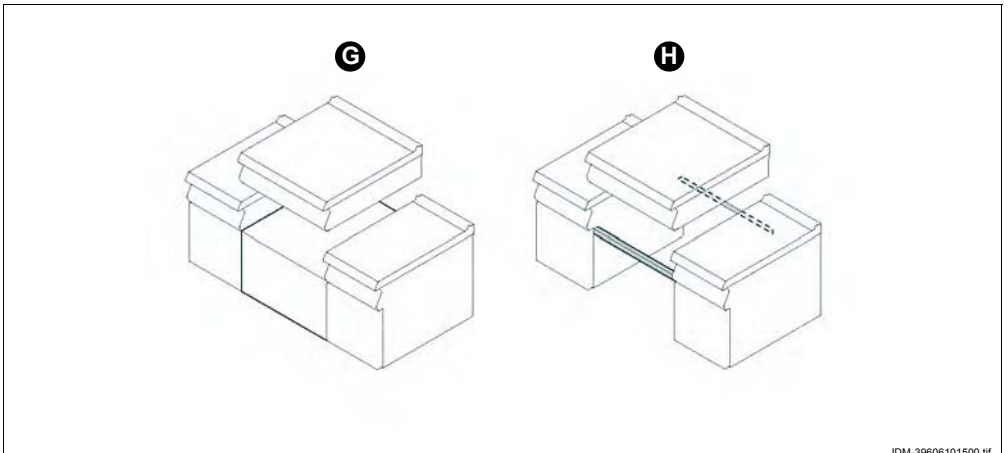
- 1 - Den Schalter **(A)** abziehen.
- 2 - Die Schrauben **(B)** ausschrauben und die Blenden **(C)** ausbauen.
- 3 - Bekleben Sie die Gerätekanten, die nebeneinander angeordnet werden sollen, mit einem Schutzband.
- 4 - Beschichten Sie die Seitenwände, die nebeneinander aufgestellt werden sollen, mit einer Dichtungsmasse für Lebensmittelzwecke.
- 5 - Die Geräte aneinander reihen.
- 6 - Das Gerät mit den Schrauben und Muttern **(D-E)** anschließen.
- 7 - Entfernen Sie überflüssige Dichtungsmasse und Klebeband.
- 8 - Beschichten Sie die Innenseite des Deckels **(F)** mit der Dichtungsmasse und montieren Sie den Deckel, um die Befestigungszone zu bedecken.
- 9 - Die Blenden **(C)** und die Schalter **(A)** nach Abschluss der Arbeit wieder anbringen.



Für die in Reihe aufgestellten Geräte sind auf Anfrage verschiedene Ausstattungssätze lieferbar.

G) Einbausatz für die Montage auf Unterschrank

H) Einbausatz für Brückenmontage

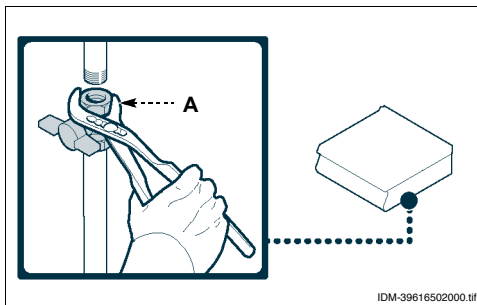


GASANSCHLUSS

i Wichtig

Diese Arbeit darf nur von zugelassenen und erfahrenen Fachleuten ausgeführt werden. Der Anschluss muss fachgerecht und vorschriftsmäßig ausgeführt werden und allen einschlägigen gesetzlichen Bestimmungen entsprechen. Nach Ausführung des Anschlusses muss vor der Inbetriebnahme des Geräts durch eine allgemeine Kontrolle sichergestellt werden, dass nirgends Gas austritt.

Schließen Sie den Zufuhrschlauch an das Anschlussrohr des Geräts an. Bringen Sie hierbei einen Absperrhahn (A) an der Anschlussstelle an, um bei Bedarf die Gaszufuhr abzusperren können.



IDM-39616502000.tif

i Wichtig

Der Absperrhahn (A) ist nicht im Lieferumfang enthalten. Er muss in einer leicht zugänglichen Position installiert werden und sein Zustand (offen oder geschlossen) muss sofort erkennbar sein.



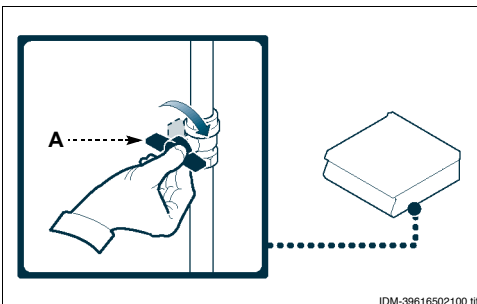
UMSTELLUNG DER GASVERSORGUNG

Der werkseitig durchgeführte Testlauf ist mit dem Gastyp des örtlichen Gaswerks durchgeführt worden. Der Gastyp des Testlaufs ist aus dem Aufkleber ersichtlich, der auf dem Typenschild angebracht wurde.

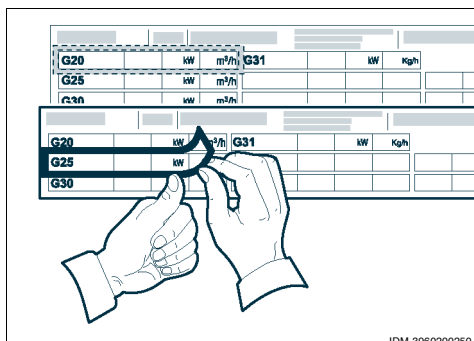
Falls Sie das Gerät an eine Gaszufuhr anderen Typs anschließen müssen, gehen Sie folgendermaßen vor:

- 1 - Schließen Sie den Gaszufuhrhahn (A)
- 2 - Die Brennerdüse austauschen (siehe Seite 19).
- 3 - Die Düse des Zündflammenbrenners austauschen (siehe Seite 20).
- 4 - Die Kleinstellung beim vollgesicherten Gasventil einstellen (siehe Seite 17).
- 5 - Nötigenfalls die Primärluftdüse des Brenners austauschen (siehe Seite 19).

- 6 - Entfernen Sie den alten Aufkleber vom Typenschild und ersetzen Sie ihn mit dem neuen Aufkleber, um den verwendeten Gastyp anzuzeigen.



IDM-39616502100.tif



IDM-3960200250.tif

i Wichtig

Stellen Sie nach Abschluss dieses Vorgangs sicher, dass kein Gas austritt und keine Funktionsstörungen auftreten.

TESTLAUF ZUR ABNAHME DES GERÄTS

i Wichtig

Vor der Inbetriebnahme muss ein Testlauf der Anlage durchgeführt werden, um den Betriebszustand jeder einzelnen Komponente zu überprüfen und eventuelle Anomalien zur ermitteln. In dieser Phase ist es besonders wichtig, dass sämtliche Sicherheits- und Hygienemaßnahmen vorschriftsmäßig eingehalten werden.

Für den Testlauf der Abnahme sind folgende Kontrollen durchzuführen:

- 1 - Öffnen Sie den Gashahn, um die Dichtigkeit der Anschlüsse zu überprüfen.
- 2 - Überprüfen Sie, ob das angeschlossene Gas mit der Gerätespezifikation übereinstimmt und nehmen Sie gegebenenfalls eine Umstellung vor (siehe Seite 16).

- 3 - Sicherstellen, dass Zündung und Verbrennung beim Brenner ordnungsgemäß funktionieren.
- 4 - Überprüfen Sie die einwandfreie Funktionsfähigkeit des Sicherheits- Thermoelements.
- 5 - Stellen Sie sicher, dass kein Gas austritt.
- 6 - Überprüfen Sie, dass die Typenschilder mit den Aufklebern bezüglich des im Benutzerland verwendeten Gastyps beschriftet sind.

Nach Abschluss des Testlaufs ist der Benutzer gegebenenfalls auf angemessene Weise in den Gebrauch des Gerätes einzuweisen, um sämtliche Kenntnisse zu erwerben, die zur Inbetriebnahme des Gerätes unter Sicherheitsbedingungen gemäß geltender Gesetzesvorschriften erforderlich sind.



EINSTELLUNGEN

8

EMPFEHLUNGEN FÜR DIE EINSTELLUNGEN

i Wichtig

Vor Ausführung einer beliebigen Einstellung alle vorgesehenen Sicherheitseinrichtungen einschalten und in Erwägung ziehen, ob eine angemessene Unterrichtung des ausführenden Personals und der in der Nähe tätigen Personen erforderlich ist. Den Gasabsperrhahn schließen, die Spannungs-

versorgung mit dem Trennschalter des Geräts unterbrechen und den Zugang zu allen Einrichtungen verhindern, die, wenn sie aktiviert werden, zur Entstehung von unerwarteten Gefahrensituationen führen und die Sicherheit und Gesundheit von Personen beeinträchtigen könnten.

DE

EINSTELLUNG DER KLEINSTELLUNG BEIM VOLLGESICHERTEN GASVENTIL

i Wichtig

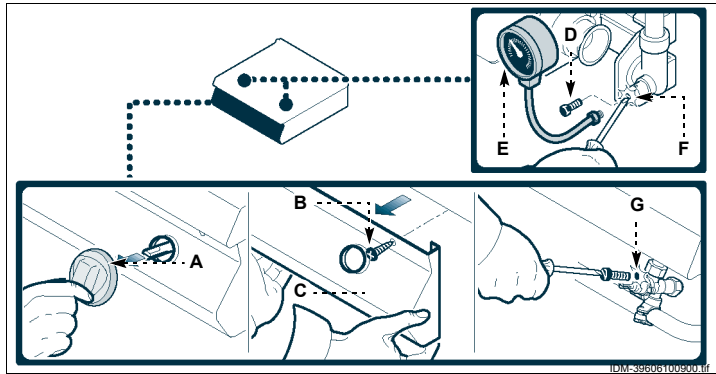
Diese Einstellung muss nur ausgeführt werden, wenn die anzuschließende Gasart von der Prüfgasart verschieden ist, d.h. also im Anschluss an eine Gasumstellung (siehe Seite 16). Vor dieser Einstellung muss man

sicherstellen, dass der Druck im Gasnetz dem für die jeweilige Gasart vorgeschriebenen Nennndruck entspricht (siehe die Tabelle am Ende des Handbuchs).

Methan

Gehen Sie folgendermaßen vor.

- 1 - Schließen Sie den Gaszufuhrhahn
- 2 - Den Schalter (A) abziehen.
- 3 - Drehen Sie die Schrauben (B) heraus und montieren Sie die Blende (C) ab.
- 4 - Drehen Sie die Schrauben (D) aus dem Druckprüfpunkt.
- 5 - Schließen Sie das Manometer (E) an den Druckprüfpunkt (F) an.
- 6 - Den Gasabsperrhahn wieder öffnen.
- 7 - Zünden Sie den Brenner an und drehen Sie den Bedienkegel bis in die Position der minimalen Flamme.
- 8 - Die Kleinstelldüse (G) herausziehen und durch die für die verwendete Gasart geeignete Düse ersetzen (siehe die Tabelle am Ende des Handbuchs). Diese Düse vollständig einschrauben.
- 9 - Die Düse (G) langsam ausschrauben, bis der angezeigte Druck den Tabellenwerten entspricht (siehe die Tabelle am Ende des Handbuchs).
- 10 - Überprüfen Sie die Stabilität der Flamme.
- 11 - Versiegeln Sie die Schraube nach Abschluss der Einstellung mit Lack.
- 12 - Den Brenner ausschalten, den Gasabsperrhahn schließen und das Manometer abklemmen.



- 13 - Abschließend die Bedienblende (C) und die Schalter (A) wieder anbringen.

Flüssiggas

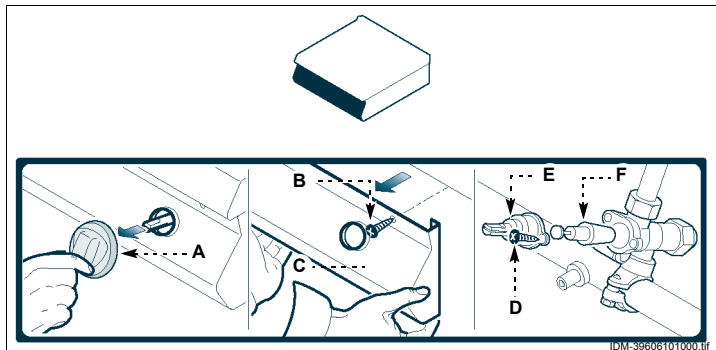
Für diesen Vorgang in der angegebenen Weise verfahren.

- 1 - Schließen Sie den Gaszufuhrhahn
- 2 - Den Schalter (A) abziehen.
- 3 - Drehen Sie die Schrauben (B) heraus und montieren Sie die Blende (C) ab.
- 4 - Die Kleinstelldüse (G) herausziehen und durch die für die verwendete Gasart geeignete Düse ersetzen (siehe die Tabelle am Ende des Handbuchs). Diese Düse vollständig einschrauben.
- 5 - Versiegeln Sie die Schraube nach Abschluss der Einstellung mit Lack.
- 6 - Abschließend die Bedienblende (C) und die Schalter (A) wieder anbringen.

SCHMIERUNG DES GASHAHNS

Für diesen Vorgang in der angegebenen Weise verfahren.

- 1 - Schließen Sie den Gaszufuhrhahn
- 2 - Den Schalter (A) abziehen.
- 3 - Drehen Sie die Schrauben (B) heraus und montieren Sie die Blende (C) ab.
- 4 - Drehen Sie die Schrauben (D) heraus und nehmen Sie die Haube (E) heraus.
- 5 - Ziehen Sie den Kegel (F) heraus.
- 6 - Reinigen Sie den Kegel (F) und seinen Sitz.
- 7 - Den Kegel (F) mit Fett bestreichen, in seinen Sitz einsetzen und einige Male drehen.



- 8 - Ziehen Sie den Kegel (F) heraus, um das überschüssige Fett zu entfernen.
- 9 - Bauen Sie den Kegel (F), die Haube (E), die Blende (C) und die Knebel / wieder ein.

HINWEISE ZUM AUSTAUSCH VON TEILEN

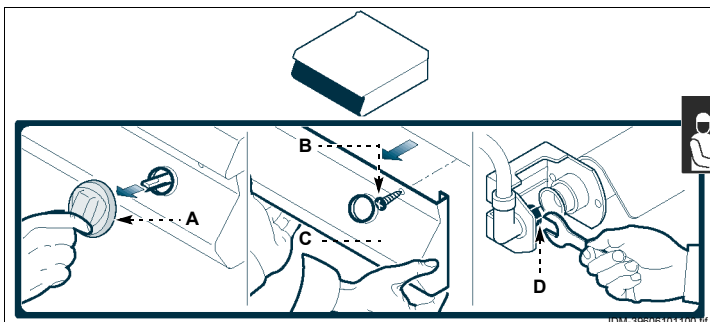
Vor Ausführung eines Austauschs alle vorgesehenen Sicherheitseinrichtungen einschalten und in Erwägung ziehen, ob eine angemessene Unterrichtung des ausführenden Personals und der in der Nähe tätigen Personen erforderlich ist. Den Gasabsperrhahn schließen, die Spannungsversorgung mit dem Trennschalter des Geräts unterbrechen und den Zugang zu allen Einrichtungen verhindern, die, wenn sie aktiviert werden, zur Entstehung von unerwarteten Gefahrensituationen führen und die Sicherheit und

Gesundheit von Personen beeinträchtigen könnten. Zum Ersetzen von verschlissenen Komponenten ausschließlich Originalersatzteile verwenden. Für Schäden an Personen oder Komponenten aufgrund der Verwendung von anderen als Originalersatzteilen und aufgrund der nicht vom Hersteller genehmigten Ausführung von Eingriffen, die die Sicherheitsmerkmale verändern, wird keine Haftung übernommen. Zum Bestellen von Komponenten die Anweisungen im Ersatzteilkatalog befolgen.

AUSWECHSELN DER BRENNERDÜSE

Für diesen Vorgang in der angegebenen Weise verfahren.

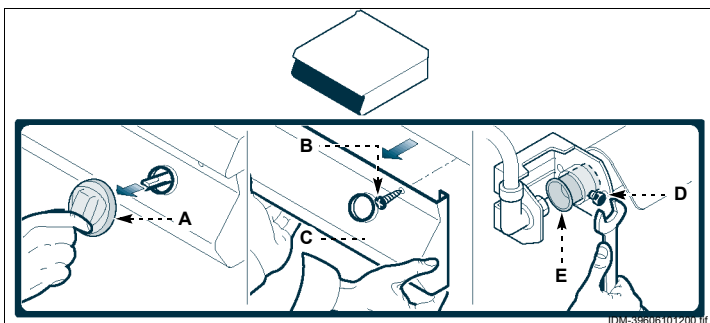
- 1 - Schließen Sie den Gaszufuhrhahn
- 2 - Den Schalter (A) abziehen.
- 3 - Drehen Sie die Schrauben (B) heraus und montieren Sie die Blende (C) ab.
- 4 - Schrauben Sie die Düse (D) heraus und ersetzen Sie sie mit dem für den betreffenden Gastyp geeigneten Ersatzteil (siehe Tabelle am Ende des Handbuchs).
- 5 - Abschließend die Bedienblende (C) und die Schalter (A) wieder anbringen.



AUSTAUSCH DER LUFTDÜSE DES BRENNERS

Für diesen Vorgang in der angegebenen Weise verfahren.

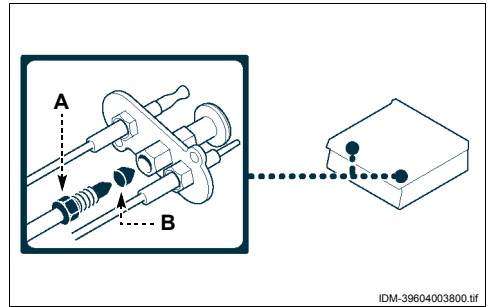
- 1 - Schließen Sie den Gaszufuhrhahn
- 2 - Den Schalter (A) abziehen.
- 3 - Drehen Sie die Schrauben (B) heraus und montieren Sie die Blende (C) ab.
- 4 - Die Schraube (D) lockern.
- 5 - Die Düse (E) herausziehen und durch die für die Gasart geeignete Düse ersetzen (siehe die Tabelle am Ende des Handbuchs).
- 6 - Abschließend die Bedienblende (C) und die Schalter (A) wieder anbringen.



AUSWECHSELN DES ZÜNDFLAMMENBRENNERS

Für diesen Vorgang in der angegebenen Weise verfahren.

- 1 - Schließen Sie den Gaszufuhrhahn
- 2 - Auf den Zündflammenbrenner über die Öffnung auf der Unterseite des Geräts zugreifen.
- 3 - Drehen Sie das Verbindungsstück **(A)** heraus.
- 4 - Nehmen Sie die Düse **(B)** heraus und ersetzen Sie sie mit dem für den betreffenden Gastyp geeigneten Bauteil (siehe Tabelle am Ende des Handbuchs).
- 5 - Den Anschluss **(A)** wieder anschrauben.



AUßERBETRIEBNAHME UND VERSCHROTTUNG DES GERÄTS

Bei der Außerbetriebnahme müssen einige Vorkehrungen getroffen werden, um sicherzustellen, dass das Gerät und seine Komponenten kein Hindernis darstellen und nicht leicht zugänglich sind.



Damit das Gerät keine Gefahr für Personen und für die Umwelt darstellt, müssen alle Verbindungen mit den Energiequellen (Strom usw.) getrennt und unbrauchbar gemacht und alle ggf. vorhandenen Flüssigkeiten (Schmiermittel, Öle usw.) abgelassen werden.



Das Gerät in einem nicht leicht zugänglichen geeigneten Bereich abstellen, der mit geeigneten Mitteln abgegrenzt wurde, um Unbefugten den Zugang zu verwehren.

Bei der Verschrottung die Komponenten in Abhängigkeit von ihren chemischen Eigenschaften trennen und für ihre getrennte Entsorgung nach den einschlägigen geltenden gesetzlichen Bestimmungen sorgen. A)

i Wichtig

Nicht biologisch abbaubare Produkte, Schmieröle und nicht eisenhaltige Komponenten (Gummi, PVC, Kunstharz usw.) dürfen nicht in die Umwelt gelangen. Sie müssen nach den einschlägigen geltenden gesetzlichen Bestimmungen entsorgt werden.

INDEX

	réf. chapitres	page	
1^o PARTIE		1 INFORMATIONS GÉNÉRALES.....	2
		2 INFORMATIONS TECHNIQUES.....	4
		3 SÉCURITÉ.....	6
		4 UTILISATION ET FONCTIONNEMENT.....	7
		5 ENTRETIEN.....	9
		6 PANNES.....	12
		7 MANUTENTION ET INSTALLATION.....	13
2^o PARTIE		8 RÉGLAGES.....	17
		9 REMPLACEMENT DE PIÈCES.....	19
		ANNEXES.....	I+IV

INDEX ANALYTIQUE

A Accessoires sur demande, 5
Alimentation, transformation, 16
Allumage et extinction du brûleur, 8
Appareil et fabricant, identification, 3
Appareil, description générale, 4
Appareil, essai, 17
Appareil, inutilisation prolongée, 9
Appareil, mise en place, 14
Appareil, nettoyage, 10
Appareils en batterie, montage, 15
Assistance, demande, 3
Avertissements de sécurité pour l'équipement électrique, 7
Avertissements généraux de sécurité, 6

B But du manuel, 2

C Commandes, description, 8
Conseils d'utilisation, 9
Contrôle de la pression du gaz, 12

D Déballage et emballage, 13
Demande d'assistance, 3
Dépannage, 12
Description des commandes, 8
Description générale de l'appareil, 4
Dispositifs de sécurité, 4
Données techniques, 4
Dotation d'accessoires, 5

E Élimination et démolition de l'appareil, 20
Emballage et déballage, 13
Entretien, recommandations pour l', 9

Essai de l'appareil, 17

F Fabricant et appareil, identification, 3

G Gaz, contrôle de la pression, 12
Graissage du robinet à gaz, 18

I Identification du fabricant et de l'appareil, 3
Informations pour le lecteur, 2
Installation et manutention, recommandations pour la, 13
Inutilisation prolongée de l'appareil, 9

L Levage et manutention, 14

M Manutention et installation, recommandations pour la, 13
Manutention et levage, 14
Minimum du robinet gaz de sécurité, réglage, 17
Mise en place de l'appareil, 14
Montage des appareils en batterie, 15

N Nettoyage de l'appareil, 10
Nettoyage de la grille, 10
Nettoyage du brûleur, 11

P Pannes, dépannage, 12
Pression du gaz, contrôle, 12

R Raccordement du gaz, 16
Recommandations pour l'utilisation, 7
Recommandations pour l'entretien, 9
Recommandations pour la manutention et l'installation, 13

Recommandations pour le remplacement des pièces, 19
Recommandations pour les réglages, 17
Réglage du minimum du robinet gaz de sécurité, 17
Réglages, recommandations pour les, 17
Remplacement de la buse de la veilleuse pilote, 20
Remplacement de la buse du brûleur, 19
Remplacement de la douille air du brûleur, 19
Remplacement des pièces, recommandations pour le, 19
Robinet du gaz, graissage, 18
Robinet gaz de sécurité, réglage du minimum, 17

S Sécurité et information, signaux de, 5
Sécurité, dispositifs de, 4
Signaux de sécurité et information, 5

T Transformation de l'alimentation, 16
Transport, 13

U Utilisation, conseils d', 9
Utilisation, recommandations pour l', 7

V Ventilation de la pièce, 14

FR

INFORMATIONS POUR LE LECTEUR

Pour retrouver facilement les sujets qui vous intéressent, consulter l'index analytique au début du manuel.

Ce manuel est divisé en deux parties.



1^e partie: elle contient toutes les informations nécessaires aux destinataires hétérogènes, c'est-à-dire les utilisateurs de l'appareil.



2^e partie: elle contient toutes les informations nécessaires aux destinataires homogènes, c'est-à-dire tous les opérateurs experts et autorisés à manutentionner, transporter, installer, vérifier, réparer et démolir l'appareil.

Les utilisateurs doivent consulter uniquement la 1^e partie, les opérateurs experts la 2^e partie. Ceux-ci peuvent lire aussi la 1^e partie pour avoir, si nécessaire, une vision plus complète des informations.

BUT DU MANUEL

Ce manuel, qui fait partie intégrante de l'appareil, a été rédigé par le fabricant pour fournir les informations nécessaires à ceux qui sont autorisés à interagir avec celui-ci pendant sa vie.



Les destinataires des informations doivent non seulement adopter une bonne technique d'utilisation, mais ils doivent aussi lire attentivement les indications et les appliquer de façon rigoureuse.

Ces informations sont fournies par le fabricant dans sa langue d'origine (italien) et peuvent être traduites dans d'autres langues pour satisfaire les exigences législatives et/ou commerciales.

Un peu de temps consacré à la lecture de ces informations, permettra d'éviter des risques à la santé et à la sécurité des personnes et des dommages économiques.

Conservation de ce manuel pour toute la durée de vie de l'appareil, dans un lieu connu et facilement accessible, pour l'avoir toujours à disposition au moment où l'on doit le consulter.

Le fabricant se réserve le droit d'apporter des modifications sans l'obligation de fournir préalablement une communication.

Pour mettre en évidence certaines parties de texte très importantes ou pour indiquer certaines caractéristiques, des symboles ont été utilisés dont le sens est décrit ci-après.

**Attention**

Indique qu'il faut adopter des comportements appropriés pour ne pas mettre en péril la santé et la sécurité des personnes et ne pas provoquer de dommages économiques.

**Important**

Indique des informations techniques d'une grande importance à ne pas négliger.

FR Conserver ce manuel pour toute la durée de vie de l'appareil, dans un lieu connu et facilement accessible, pour l'avoir toujours à disposition au moment où l'on doit le consulter.

IDENTIFICATION DU FABRICANT ET DE L'APPAREIL

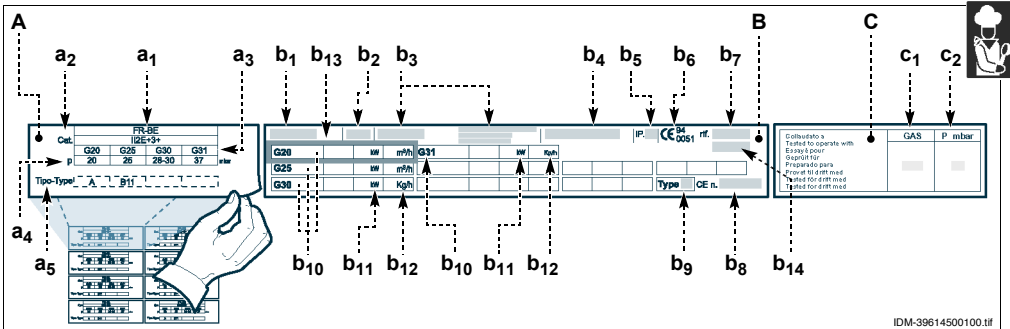
La plaque d'identification représentée, est appliquée directement sur l'appareil. Elle reporte les références et les indications indispensables à la sécurité.

- A)** Plaque complémentaire
 - a₁)** Pays d'utilisation
 - a₂)** Catégorie de l'appareil
 - a₃)** Type de gaz
 - a₄)** Pression du gaz
 - a₅)** Type d'évacuation des fumées
- B)** Plaque d'identification
 - b₁)** Modèle de l'appareil
 - b₂)** Type de personnalisation
 - b₃)** Identification du fabricant
 - b₄)** Numéro de série
 - b₅)** Indice de protection
 - b₆)** Marquage CE de conformité
 - b₇)** Norme de référence
 - b₈)** Numéro certificat CE
 - b₉)** Type de famille de produit

- b₁₀)** Type de gaz
- b₁₁)** Puissance déclarée (kW)
- b₁₂)** Consommation de gaz
- b₁₃)** Indicateur du gaz d'essai
- b₁₄)** Date de fabrication
- C)** Plaque du gaz d'essai
 - c₁)** Type de gaz
 - c₂)** Pression du gaz

L'installateur devra choisir et appliquer la plaque **(A)**, à côté de la plaque d'identification relative au pays d'utilisation et devra reporter la catégorie d'appartenance (Type **(A)**) = évacuation standard – Type B11 = évacuation haute).

Si le gaz d'utilisation est celui utilisé par le fabricant pour l'essai, il faut enlever la plaque **(C)** et appliquer l'indicateur B13 sur la plaque d'identification en correspondance des données du gaz d'utilisation.



DEMANDE D'ASSISTANCE

Pour toute exigence, s'adresser à l'un des centres autorisés.

Pour toute demande d'assistance technique, indiquer les données reportées sur la plaque d'identification et le type de défaut relevé.

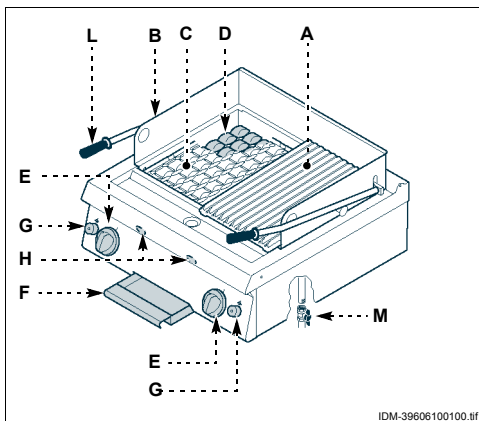
FR

DESCRIPTION GÉNÉRALE DE L'APPAREIL

La grillade, que l'on appellera maintenant appareil, a été conçue et fabriquée pour la cuisson d'aliments en contact direct avec la plaque de cuisson, dans le domaine de la restauration professionnelle.

Organes principaux

- A) Plaque de cuisson:** en fonte.
- B) Pare-éclaboussures:** pour protéger des éclaboussures de cuisson
- C) Grille de réduction:** pour soutenir les pierres.
- D) Pierres:** en céramique.
- E) Manette de commande du brûleur:** pour régler l'alimentation du gaz au brûleur
- F) Bac de récolte:** pour recueillir les résidus de cuisson
- G) Allumage piézoélectrique:** pour allumer le brûleur
- H) Fente d'inspection:** pour contrôler l'allumage de la veilleuse pilote.



IDM-39606100100.tif

- L) Leviers de réglage de la plaque:** pour régler la plaque de cuisson sur les trois inclinaisons préfixées.
- M) Raccord alimentation du gaz:** pour raccorder l'alimentation du gaz

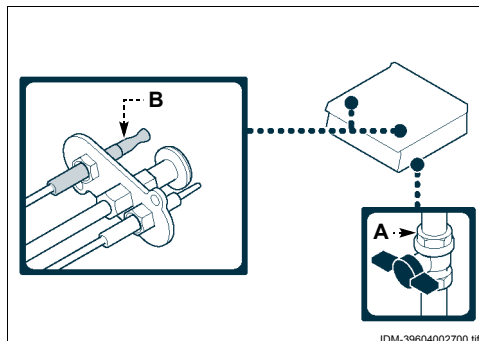
DONNÉES TECHNIQUES

Voir tableaux et « Fiche des raccordements » à la fin du manuel.

DISPOSITIFS DE SÉCURITÉ

Même si l'appareil est complet de tous les dispositifs de sécurité, lors de l'installation et du raccordement, ils devront, si nécessaire, être intégrés avec d'autres pour respecter les lois en vigueur. L'illustration indique la position des dispositifs.

- A) Robinet d'alimentation du gaz :** pour ouvrir et fermer le raccordement à la ligne d'alimentation du gaz
- B) Thermocouple de sécurité :** il bloque l'alimentation du gaz en cas d'extinction de la flamme



IDM-39604002700.tif



Attention
Vérifier quotidiennement que les dispositifs de sécurité soient parfaitement installés et efficaces.

SIGNAUX DE SÉCURITÉ ET INFORMATION

L'illustration indique la position des signaux appliqués.

A) Plaque d'identification du fabricant et de l'appareil.

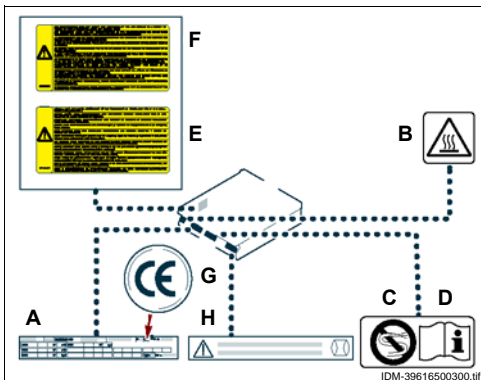
B) Risque de brûlure : attention aux surfaces chaudes.

C) Risque générique : pendant le lavage de l'appareil ne pas diriger de jets d'eau sous pression sur les pièces intérieures.

D) Danger générique : avant tout type d'intervention, lire attentivement ce manuel.

E) Risque générique : rappelle l'attention sur le respect des normes. « Installer conformément aux normes en vigueur et n'utiliser que dans des pièces bien aérées ».

F) Risque générique : rappelle l'attention sur le respect des normes. « Nous déclinons toute responsabilité pour le non-respect des normes d'installation et de mise en service ».



G) Marquage CE : indique que l'appareil est conforme à la norme.

H) Risque générique : n'utiliser que des pierres en céramique fournies par le fabricant.



DOTATION D'ACCESSOIRES

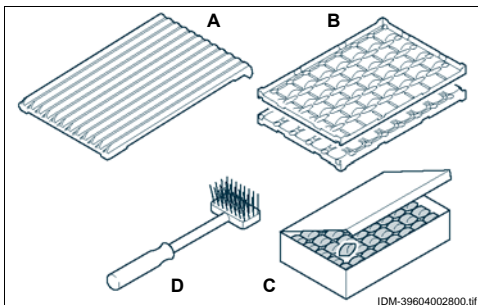
À la livraison sont fournis en équipement :

A) Plaque de cuisson (36A5530)

B) Grille de réduction (36A5540)

C) Pierres céramiques (37T1320)

D) Brosse (36X0040)



ACCESSOIRES SUR DEMANDE

Sur demande l'appareil peut être équipé des accessoires suivants.

A) « Kit » de transformation du gaz

B) Kit pour installation « sur soubassement » (voir page 15).

C) Kit pour installation « en pont » (voir page 15).

AVERTISSEMENTS GÉNÉRAUX DE SÉCURITÉ

- Le fabricant, lors de la conception et de la fabrication, a fait très attention aux aspects qui peuvent provoquer des risques à la sécurité et à la santé des personnes qui interagissent avec l'appareil. Non seulement il a respecté les lois en vigueur à ce sujet, mais il a adopté toutes les « règles de la bonne technique de fabrication ». Le but de ces informations est de sensibiliser les utilisateurs à faire très attention pour prévenir tout risque. Mais la prudence est irremplaçable. La sécurité est aussi dans les mains de tous les opérateurs qui interagissent avec l'appareil.
- Lire attentivement les instructions reportées dans ce manuel et celles appliquées directement, en particulier respecter celles concernant la sécurité.
 - Ne pas heurter ou faire tomber l'appareil au cours des opérations de transport, manipulation et installation, pour éviter d'endommager ses composants.
 - Ne pas modifier, ne pas éluder, ne pas éliminer ou by-passer les dispositifs de sécurité installés. Le non-respect de cette condition peut entraîner des risques graves pour la sécurité et la santé des personnes.
- Même après s'être documenté opportunément, à la première utilisation, si nécessaire, simuler quelques manœuvres d'essai pour localiser les commandes, en particulier celles relatives à l'allumage et à l'extinction.
- Utiliser l'appareil uniquement pour les usages prévus par le fabricant. L'utilisation de l'appareil pour des usages impropres peut entraîner des risques pour la sécurité et la santé des personnes ainsi que des dommages économiques.
- Tous les entretiens qui demandent une compétence technique précise ou des capacités particulières ne peuvent être exécutés que par du personnel qualifié, ayant une expérience reconnue et acquise dans le secteur spécifique d'intervention.
 - Nettoyer soigneusement toutes les pièces qui peuvent être en contact direct ou indirect avec les aliments et toutes les zones avoisinantes, pour maintenir l'hygiène et protéger les aliments de toute contamination.
 - Effectuer le nettoyage exclusivement avec des produits détergents pour usage alimentaire. Il est absolument interdit d'utiliser des produits de nettoyage corrosifs, inflammables ou qui contiennent des substances nocives à la santé des personnes.
 - Effectuer le nettoyage lorsque cela s'avère nécessaire et, de toute façon, après chaque utilisation de l'appareil.
 - Porter les équipements de protection individuels (gants, masques, lunettes, etc.), comme prévu par les lois en vigueur en matière de sécurité et de santé, à chaque désinfection et nettoyage de l'appareil avec des produits détergents. .
 - À la fin de chaque utilisation, s'assurer que les brûleurs sont éteints, avec les manettes de commande désactivées et les lignes d'alimentation interrompues.
 - En cas d'inactivité prolongée, nettoyer soigneusement l'intérieur et l'extérieur de l'appareil et tout ce qui l'entoure (comme indiqué par le fabricant) et débrancher toutes les lignes d'alimentation.
 - Un opérateur doit être constamment présent pendant l'utilisation quotidienne de l'appareil.
 - Pendant le lavage de l'appareil ne pas diriger de jets d'eau sous pression sur les pièces intérieures.
 - Ne pas laisser d'objets ou de matières inflammables près de l'appareil.



AVERTISSEMENTS DE SÉCURITÉ POUR L'ÉQUIPEMENT ÉLECTRIQUE

L'équipement électrique a été conçu et construit conformément aux normes en vigueur en la matière. Ces normes tiennent en considération les conditions de fonctionnement selon le milieu environnant.

La liste reporte les conditions nécessaires pour le fonctionnement correct de l'équipement électrique.

- La température ambiante ne doit pas être inférieure à 5°C.
- L'humidité relative doit être comprise entre 50% (relevée à 40°C) et 90% (relevée à 20°C).
- Le lieu d'installation ne doit pas être une source de perturbations électromagnétiques et de radiations (rayons X, laser, etc.).
- Le lieu d'installation ne doit pas présenter de zones avec concentration de gaz et de poussières à risque d'explosion et/ou d'incendie.
- Les produits et les matériels utilisés pendant le travail et les opérations d'entretien ne doivent pas contenir d'agents contaminants et corrosifs (acides, substances chimiques, sels, etc.) et ne

doivent pas pouvoir pénétrer dans les composants électriques et/ou entrer en contact avec eux.

- Au cours du transport et du stockage, la température du milieu ambiant doit être comprise entre -25°C et 55°C. L'équipement électrique peut être exposé à une température jusqu'à 70°C, à condition que le temps d'exposition ne soit pas supérieur à 24 heures.

S'il n'est pas possible de respecter une ou plusieurs des conditions parmi celles énumérées, indispensables pour le fonctionnement correct de l'équipement électrique, il faut fixer au moment de l'établissement du contrat les solutions supplémentaires qui pourraient être adoptées pour créer les conditions les plus appropriées (par exemple, composants électriques spécifiques, appareils de conditionnement, etc.).



UTILISATION ET FONCTIONNEMENT

4

RECOMMANDATIONS POUR L'UTILISATION

i Important

L'incidence des accidents dérivant de l'utilisation d'appareils dépend de beaucoup de facteurs que l'on ne peut pas toujours prévenir et contrôler. Certains accidents peuvent dépendre de facteurs ambiants non prévisibles, d'autres dépendent surtout des comportements des utilisateurs. Ceux-ci, non seulement devront être autorisés et opportunément documentés, si nécessaire, à la première utilisation, mais ils devront simuler quelques manœuvres pour localiser les commandes et les fonctions principa-

les. Utiliser seulement comme prévu par le fabricant et ne modifier aucun dispositif pour obtenir des performances différentes de celles prévues. Avant l'utilisation, vérifier si les dispositifs de sécurité sont parfaitement installés et efficaces. Les utilisateurs doivent s'engager à satisfaire ces conditions, doivent appliquer toutes les normes de sécurité et lire attentivement la description des commandes et la mise en marche.

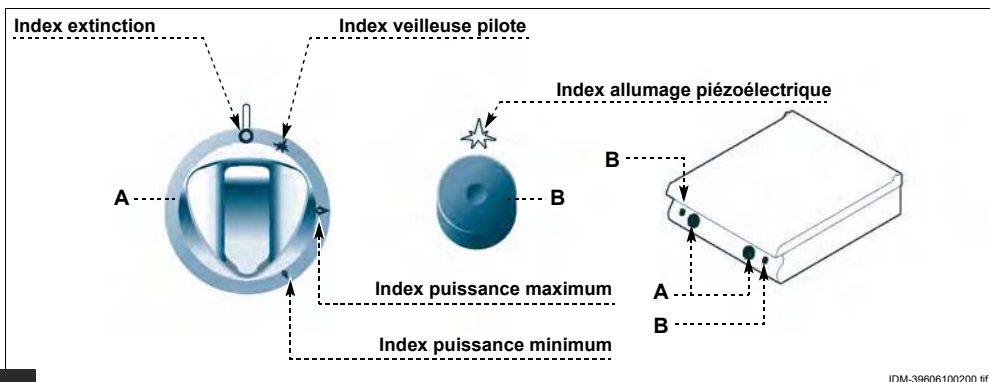
FR

DESCRIPTION DES COMMANDES

Sur l'appareil sont disposées les commandes pour activer les fonctions principales.

A) Manette de commande du brûleur : pour allumer, éteindre et régler le brûleur correspondant et la veilleuse pilote

B) Bouton d'allumage piézoélectrique : pour allumer la veilleuse pilote des brûleurs.



IDM-39606100200.tif



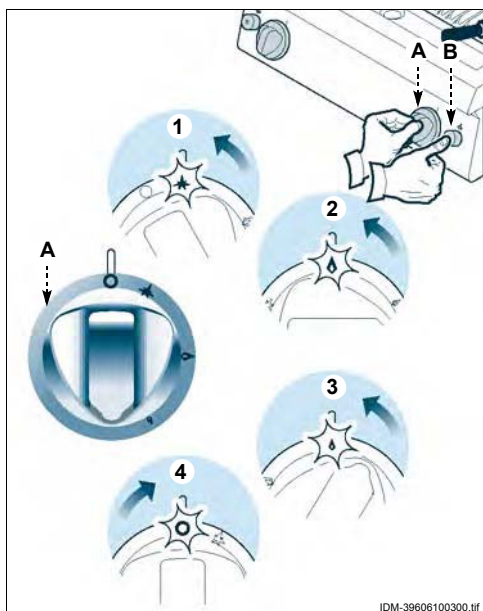
ALLUMAGE ET EXTINCTION DU BRÛLEUR

Allumage

- 1 - Ouvrir le robinet d'alimentation du gaz.
- 2 - Presser et tourner la manette (A) en sens anti-horaire (pos. 1) et simultanément agir plusieurs fois sur l'allumage piézoélectrique (B) pour allumer la veilleuse pilote.
- 3 - Continuer à appuyer sur la manette pendant environ 15 s pour permettre l'intervention du thermocouple.
- 4 - Tourner la manette (A) en sens anti-horaire (pos. 2) pour allumer le brûleur.
- 5 - Tourner graduellement la manette (A) en sens anti-horaire pour régler la puissance de la flamme jusqu'à la valeur minimum (pos. 3).

Extinction

- 6 - Tourner la manette (A) en sens horaire (pos. 1) pour éteindre le brûleur.
La veilleuse pilote restera allumée pour des rallumages successifs du brûleur.
- 7 - Tourner la manette (A) en sens horaire (pos. 4) pour éteindre la veilleuse pilote.
- 8 - Fermer le robinet pour garantir les conditions de sécurité.



IDM-39606100300.tif

INUTILISATION PROLONGÉE DE L'APPAREIL

Si l'appareil reste inactif pendant longtemps, procédez comme suit.

- 1 - Fermer le robinet d'alimentation du gaz.
- 2 - Nettoyer soigneusement l'appareil et les zones limitrophes

3 - Étaler un voile d'huile alimentaire sur les surfaces en acier inox.

- 4 - Exécuter toutes les opérations d'entretien.
- 5 - Recouvrir l'appareil d'une protection et laisser quelques fentes pour la circulation de l'air.

CONSEILS D'UTILISATION

Afin de garantir une utilisation correcte de l'appareil, suivre ces conseils.

- Utiliser exclusivement les accessoires indiqués par le fabricant.
- Utiliser l'appareil uniquement pour la cuisson d'aliments en contact direct avec la plaque.
- Pendant l'utilisation choisir pour la plaque l'inclinaison la plus appropriée afin de faciliter l'écoulement des résidus de cuisson vers le bac de récolte.
- Pendant l'utilisation remplir légèrement d'eau le bac de récolte afin de faciliter les opérations de nettoyage du bac.

- L'appareil et les zones environnantes doivent être constamment propres.
- Pour le nettoyage, utiliser exclusivement des produits détergents pour usage alimentaire.



Attention

Un opérateur doit être constamment présent pendant l'utilisation quotidienne de l'appareil.



ENTRETIEN

5

RECOMMANDATIONS POUR L'ENTRETIEN

Maintenir l'appareil en parfait état de fonctionnement en effectuant les opérations d'entretien programmées prévues par le fabricant. Un bon entretien permettra d'obtenir les meilleures performances, une plus longue durée et un maintien constant des conditions de sécurité requises.

Après chaque utilisation et lorsque cela s'avère nécessaire, nettoyer:

- La plaque (voir page 10)
- Le brûleur (voir page 11)
- L'appareil et ce qui l'entoure (voir page 10)

Tous les 100 heures de fonctionnement faire faire, par des opérateurs experts et autorisés, les opérations suivantes:

- Contrôle de la pression du gaz et de l'étanchéité de l'installation
- Vérification de l'efficacité du thermocouple de sécurité
- Le graissage du robinet du gaz (voir page 18)
- Nettoyage du brûleur (voir page 11)



Attention

Avant toute intervention d'entretien, activer tous les dispositifs de sécurité prévus et évaluer s'il est nécessaire d'informer les opérateurs travaillant sur l'appareil et ceux à proximité. En particulier fermer le robinet d'alimentation du gaz, couper l'alimentation électrique à l'aide de l'interrupteur sectionneur de l'appareil et empêcher l'accès à tous les dispositifs qui pourraient, s'ils sont activés, provoquer des conditions de danger inattendu pour la sécurité et la santé des personnes.

FR

NETTOYAGE DE L'APPAREIL

Étant donné que l'appareil est utilisé pour la préparation de produits alimentaires pour l'homme, il faut faire attention à tout ce qui concerne l'hygiène; l'appareil et tout ce qui l'entoure doivent toujours être très propres.

i Important

Avant de commencer toute opération de nettoyage, fermer le robinet d'alimentation du gaz, couper l'alimentation électrique par l'interrupteur sectionneur et laisser refroidir l'appareil.

Il est également recommandé.

- 1 - De n'utiliser que de l'eau tiède, des produits détergents pour usage alimentaire, du matériau non abrasif pour nettoyer les parties de l'appareil.
- 2 - Nettoyer soigneusement les éléments qui sont en contact direct ou indirect avec les aliments et toutes les zones avoisinantes.
- 3 - Nettoyer les accessoires après leur utilisation avec un dégraissant approprié. Le lavage en lave-vaisselle est conseillé.



Attention

Ne pas utiliser de produits qui contiennent des substances dangereuses pour la santé des personnes (solvants, essences, etc.).

- 4 - De rincer les surfaces avec de l'eau potable et les essuyer.
- 5 - Utiliser des jets d'eau sous pression uniquement sur les parties extérieures.
- 6 - De faire attention aux surfaces en acier inox pour ne pas les endommager. En particulier, éviter l'utilisation de produits corrosifs, ne pas utiliser de matériau abrasif ou d'outils tranchants.
- 7 - De nettoyer rapidement les résidus d'aliment pour éviter qu'ils durcissent.
- 8 - De nettoyer les dépôts calcaires qui peuvent se former sur certaines surfaces de l'appareil.

NETTOYAGE DE LA GRILLE

Attention

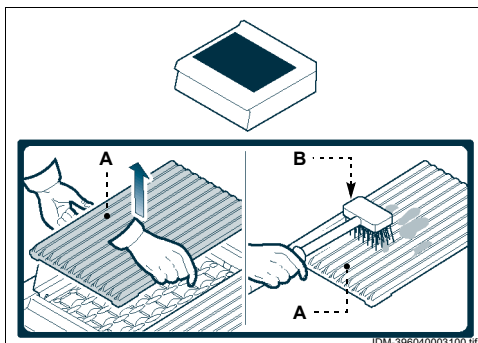
Nettoyer la plaque de façon appropriée en utilisant les outils fournis sur demande.

i Important

Pour le nettoyage, utiliser exclusivement des produits détergents pour usage alimentaire.

Pour cette opération, procéder comme suit.

- 1 - Eteindre et laisser refroidir l'appareil.
- 2 - Enlever la grille (A).
- 3 - Utiliser la brosse (B) fournie en équipement pour enlever les résidus de cuisson de la grille (A).
- 4 - Étaler sur la plaque (A) un produit dégraissant approprié et le laisser agir pendant quelques minutes.
- 5 - Nettoyer soigneusement la plaque avec une éponge, rincer abondamment et essuyer.

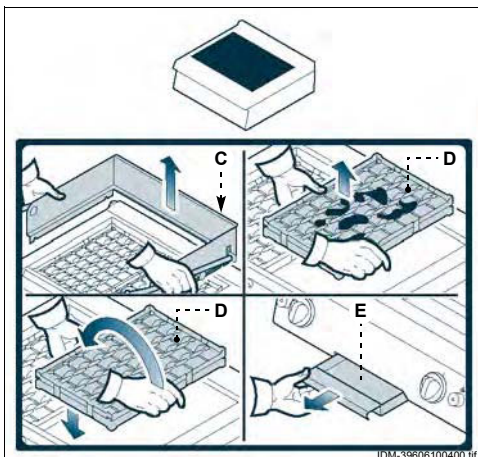


- 6 - Démontez les pare-éclaboussures (C) et les nettoyer.
- 7 - Lever et retourner la grille de réduction (D).
Effectuer cette opération tous les jours, pour permettre le nettoyage des pierres d'éventuelles incrustations par les flammes des brûleurs.
- 8 - Enlever le bac de récolte (E), le vider et le nettoyer.

i Important

Ne pas écouler le contenu du bac dans l'atmosphère, mais effectuer son élimination conformément aux lois en vigueur dans le pays d'utilisation.

- 9 - Rétablir les conditions initiales lorsque l'opération est terminée.



NETTOYAGE DU BRÛLEUR

Pour cette opération, procéder comme suit.

- 1 - Retirer la plaque, les pare-éclaboussures et la grille de réduction (voir page 10).
- 2 - Lever et extraire le brûleur (A).
- 3 - Nettoyer soigneusement le brûleur (A) et vérifier que ses trous ne soient pas obstrués.

Attention

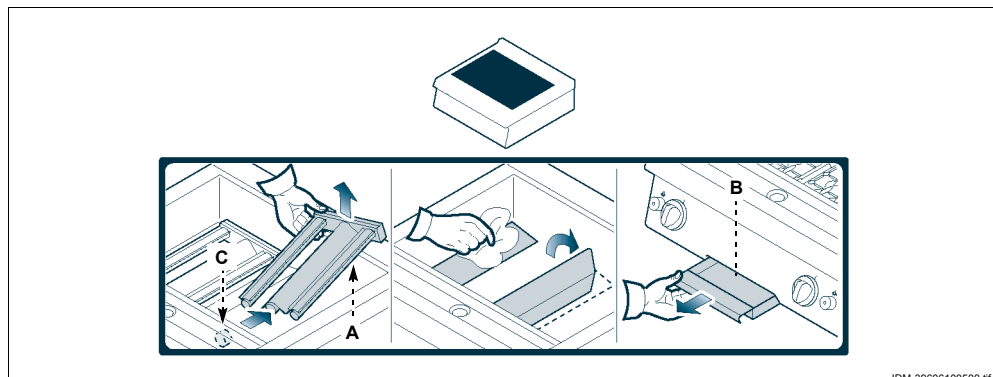
Nettoyer les trous du brûleur sans les élargir et sans les boucher pour ne pas provoquer le mauvais fonctionnement du brûleur même.

- 4 - Nettoyer l'intérieur de l'appareil et acheminer les impuretés dans le bac de récolte (B).

Attention

Vérifier que la douille (C) du brûleur (A) ne soit pas obstruée.

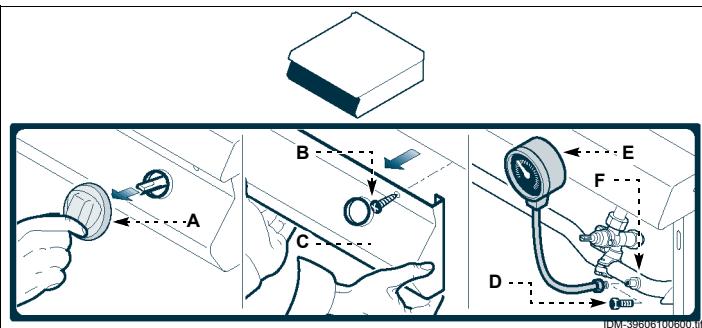
- 5 - Enlever le bac de récolte (B), le vider et le nettoyer.
- 6 - Rétablir les conditions initiales lorsque l'opération est terminée.



CONTRÔLE DE LA PRESSION DU GAZ

Pour cette opération, procé-
der comme suit.

- 1 - Fermer le robinet d'alimentation du gaz.
- 2 - Enlever la manette (A).
- 3 - Dévisser les vis (B) et démonter le tableau de commandes (C).
- 4 - Dévisser la vis (D) de la prise de pression.
- 5 - Raccorder le manomètre (E) à la prise de pression (F).
- 6 - Rouvrir le robinet d'alimentation du gaz.
- 7 - Allumer le brûleur et tourner la manette sur la position de flamme maximum (voir page 8) et vérifier que la pression indiquée soit conforme aux valeurs reportées sur le tableau (voir à la fin du manuel).
- 8 - Éteindre le brûleur, fermer le robinet d'alimentation du gaz et débrancher le manomètre.
- 9 - Rétablir les conditions initiales lorsque l'opération est terminée.



PANNES

6

DÉPANNAGE

Avant sa mise en service, l'appareil a été essayé. Les informations reportées ci-après ont pour but d'aider à l'identification et à la correction d'éventuels pannes et dysfonctionnements qui pourraient se présenter en cours d'utilisation. Certains de ces problèmes peuvent être résolus par

l'utilisateur, pour tous les autres il faut une compétence technique précise ou des capacités particulières; ils doivent donc être exécutés exclusivement par du personnel qualifié ayant une expérience reconnue et acquise dans le secteur spécifique d'intervention.

Inconvénients	Causes	Solutions
Odeur de gaz	Fuite occasionnelle due à l'extinction de la flamme.	Fermer le robinet d'alimentation du gaz et aérer la pièce.
La veilleuse pilotene s'allume pas.	Les dispositifs d'allumage à étincelle ne fonctionnent pas.	Vérifier l'efficacité des dispositifs d'allumage. Allumer manuellement avec flamme nue. Important Contacter le service assistance.
	Présence d'air dans les tuyauteries due à une inactivité prolongée.	Insister avec l'allumage.
La veilleuse pilote ne reste pas allumée.	Le thermocouple n'est pas suffisamment chaud.	Insister avec l'allumage.
La flamme est jaune.	Brûleur sale, tuyaux de fumée obstrués, échute de vapeur d'eau condensée.	Important Contacter le service assistance.
Difficulté de rotation de la manette de commande du brûleur.	Mauvais fonctionnement du robinet gaz de sécurité	Important Contacter le service assistance.

RECOMMANDATIONS POUR LA MANUTENTION ET L'INSTALLATION

i Important

Effectuer la manutention et l'installation en respectant les informations fournies par le fabricant, reportées directement sur l'emballage, sur l'appareil et dans les instructions d'utilisation. Celui qui est autorisé à

effectuer ces opérations devra, si nécessaire, organiser un « plan de sécurité » pour sauvegarder la sécurité des personnes directement impliquées.

EMBALLAGE ET DÉBALLAGE

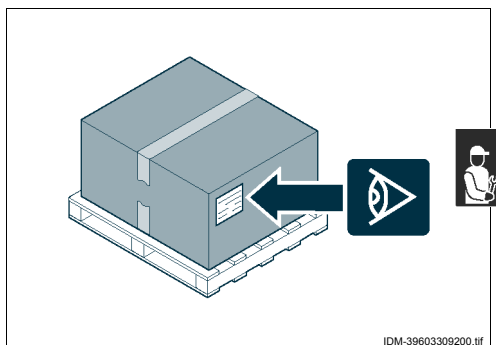
L'emballage est réalisé, en limitant les encombrements, même en fonction du type de transport adopté.

Pour faciliter le transport, l'expédition peut être faite avec certains composants démontés et opportunément protégés et emballés.

Sur l'emballage sont reportées toutes les informations nécessaires au chargement et au déchargement.

Lors du déballage, contrôler le bon état et la quantité exacte de composants.

Le matériau d'emballage doit être éliminé conformément aux lois en vigueur.

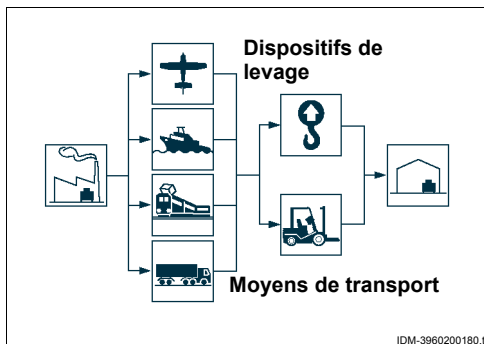


IDM-39603309200.tif

TRANSPORT

Le transport, en fonction aussi du lieu de destination, peut être effectué avec des moyens différents. Le schéma représente les solutions les plus courantes.

Pendant le transport, afin d'éviter des déplacement intempestifs, fixer au moyen de transport de façon appropriée.



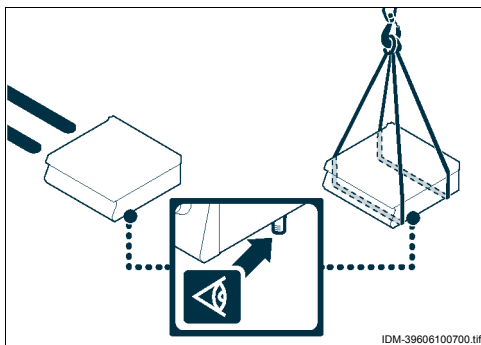
IDM-3960200180.tif

MANUTENTION ET LEVAGE

L'appareil peut être manutentionné avec un dispositif de levage à fourches ou à crochet d'une capacité de charge appropriée. Avant d'effectuer cette opération, contrôler la position du centre de gravité de la charge.

i Important

En introduisant le dispositif de levage, faire attention au tuyau d'alimentation du gaz.

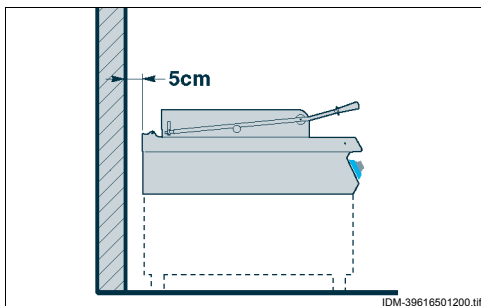


MISE EN PLACE DE L'APPAREIL

Toutes les phases de mise en place doivent être prises en considération, dès la réalisation du projet général. Avant de commencer ces phases, outre la définition de la zone de mise en place, celui qui est autorisé à effectuer ces opérations devra, si nécessaire, faire un « plan de sécurité » pour sauvegarder l'intégrité des personnes directement impliquées et appliquer de façon rigoureuse toutes les lois, avec une attention toute particulière à celles sur les chantiers mobiles. La zone d'installation doit être équipée de tous les raccordements d'alimentation, d'évacuation des résidus de production ; elle doit être suffisamment éclairée et avoir toutes les conditions hygiéniques et sanitaires requises par les lois en vigueur, pour éviter la contamination des aliments.



Si nécessaire, repérer la position exacte de chaque appareil ou sous-ensemble en traçant les coordon-



nées pour les positionner correctement.

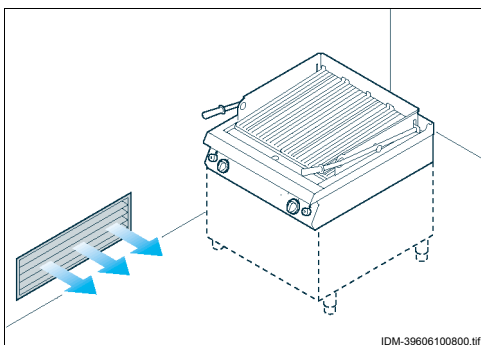
La mise en place doit être faite à une distance de la paroi non inférieure à 5 cm si celle-ci ne résiste pas à une température d'au moins 150°C.

Effectuer l'installation conformément aux lois, aux normes et aux spécifications en vigueur dans le pays.

VENTILATION DE LA PIÈCE

Dans la pièce où l'appareil est installé, il doit y avoir des prises d'air pour garantir le fonctionnement correct de l'appareil et pour le changement d'air dans la pièce même.

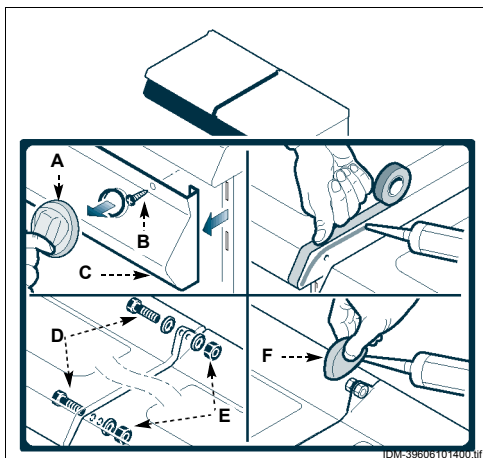
Les prises d'air doivent avoir des dimensions adéquates, être protégées par des grilles et placées de façon à ne pas être obstruées.



MONTAGE DES APPAREILS EN BATTERIE

Pour monter les appareils en batterie (les uns à côté des autres), procéder comme suit.

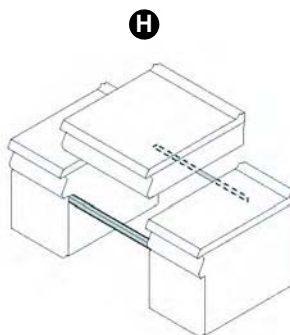
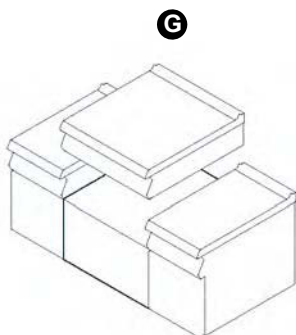
- 1 - Enlever la manette (**A**).
- 2 - Dévisser les vis (**B**) et démonter les tableaux de commandes (**C**).
- 3 - Appliquer, sur les bords à rapprocher, du ruban adhésif de protection.
- 4 - Appliquer, sur les côtés à rapprocher, de l'adhésif pour usage alimentaire.
- 5 - Rapprocher les appareils.
- 6 - Unir les appareils avec les vis et les écrous (**D-E**).
- 7 - Enlever l'adhésif en surplus et le ruban adhésif.
- 8 - Appliquer l'adhésif à l'intérieur du couvercle (**F**), et monter pour couvrir la zone de fixation.
- 9 - Remonter les tableaux de commandes (**C**) et les manettes (**A**) lorsque l'opération est terminée.



Pour les appareils en batterie, différents kits d'installation sont disponibles, sur demande:

G)Kit pour installation « sur soubassement »

H)Kit pour installation « en pont »



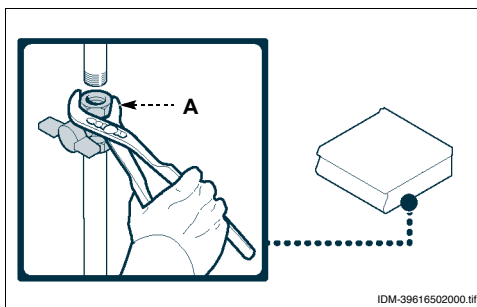
FR

RACCORDEMENT DU GAZ

i Important

La personne autorisée à effectuer cette opération devra avoir les capacités et l'expérience acquise et reconnue dans le secteur spécifique; elle devra effectuer le raccordement dans les règles de l'art et tenir compte de toutes les exigences imposées par les normes et les lois. Après raccordement, avant de se servir de l'appareil, il faudra vérifier par un contrôle général qu'il n'y ait pas de fuites de gaz.

Pour effectuer le raccordement, raccorder le tuyau de réseau et le tuyau de raccord de l'appareil, en interposant un robinet d'arrêt (A), pour interrompre, si nécessaire, l'alimentation du gaz.



IDM-39616502000.tif

i Important

Le robinet (A), qui n'est pas fourni avec l'appareil, doit être installé dans une position facilement accessible ; on doit voir immédiatement son état (ouvert ou fermé).

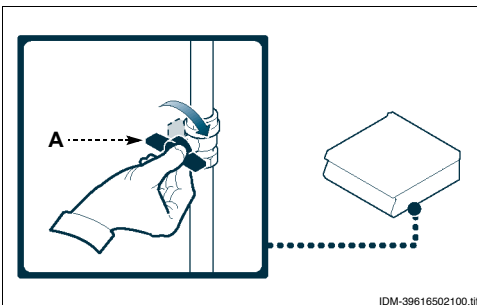


TRANSFORMATION DE L'ALIMENTATION

L'appareil a été essayé par le fabricant avec le gaz de réseau, signalé par l'adhésif collé sur la plaque d'identification.

Si le type de gaz à raccorder est différent de celui d'essai, procéder comme suit.

- 1 - Fermer le robinet d'alimentation du gaz (A).
- 2 - Remplacer la buse du brûleur (voir page 19).
- 3 - Remplacer la buse de la veilleuse pilote (voir page 20).
- 4 - Régler le minimum sur les robinets gaz de sécurité des brûleurs (voir page 17).
- 5 - Remplacer, si nécessaire, la douille air primaire du brûleur (voir page 19).

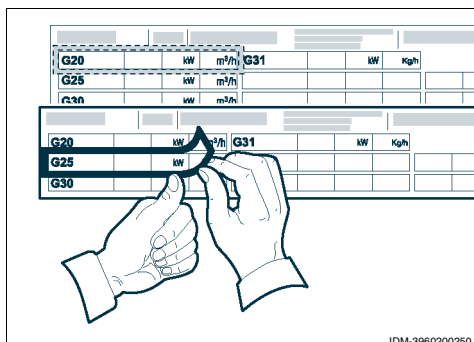


IDM-39616502100.tif

- 6 - Enlever l'adhésif collé sur la plaque d'identification et appliquer le nouveau pour mettre en évidence le gaz utilisé.

i Important

Lorsque l'opération est terminée, s'assurer qu'il n'y ait pas de fuites de gaz ou d'anomalies de fonctionnement.



IDM-3960200250.tif

i Important

Avant la mise en service, l'essai de l'installation doit être fait pour évaluer les conditions opérationnelles de chaque composant et trouver les éventuelles anomalies. Au cours de cette opération, vérifier si toutes les conditions de sécurité et d'hygiène ont été rigoureusement respectées.

Pour l'essai, effectuer les vérifications suivantes

- 1 - Ouvrir le robinet d'alimentation du gaz et vérifier l'étanchéité des raccordements
- 2 - Vérifier que le gaz de réseau corresponde à celui pour la mise en marche de l'appareil et, si nécessaire, effectuer la transformation (voir page 16).

- 3 - Vérifier l'allumage régulier et la combustion du brûleur.
- 4 - Vérifier le fonctionnement correct du thermocouple de sécurité.
- 5 - Vérifier qu'il n'y ait pas de fuites de gaz.
- 6 - Vérifier que les plaques reportent les indications du gaz relatif au pays d'utilisation.

L'essai étant terminé, si nécessaire, instruire opportunément l'utilisateur, pour qu'il acquiert toutes les compétences nécessaires à la mise en service de l'appareil en toute sécurité, comme prévu par les lois en vigueur.



RÉGLAGES

8

RECOMMANDATIONS POUR LES RÉGLAGES

i Important

Avant d'effectuer tout type de réglage, activer tous les dispositifs de sécurité prévus et évaluer s'il faut informer le personnel qui travaille et celui à proximité. En particulier fermer le robinet d'alimentation du gaz, couper l'alimentation électrique à l'aide de

l'interrupteur sectionneur de l'appareil et empêcher l'accès à tous les dispositifs qui pourraient, s'ils sont activés, provoquer des conditions de danger inattendu pour la sécurité et la santé des personnes.

RÉGLAGE DU MINIMUM DU ROBINET GAZ DE SÉCURITÉ

i Important

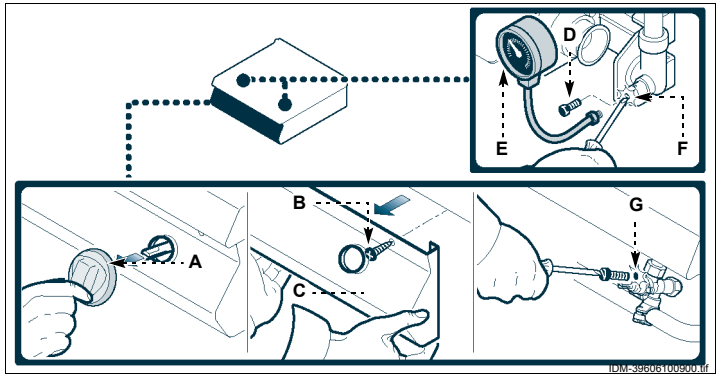
Ce réglage n'est effectué que si le type de gaz à raccorder est différent de celui d'essai et après avoir effectué la transformation de l'alimentation (voir page 16). Avant d'effectuer ce réglage, vérifier que la pression

du gaz d'alimentation soit conforme à la valeur de la pression nominale relative au même type de gaz (voir tableau à la fin du manuel).

Méthane

Procéder comme suit.

- 1 - Fermer le robinet d'alimentation du gaz.
- 2 - Enlever la manette (A).
- 3 - Dévisser les vis (B) et démonter le tableau de commandes (C).
- 4 - Dévisser la vis (D) de la prise de pression.
- 5 - Raccorder le manomètre (E) à la prise de pression (F).
- 6 - Rouvrir le robinet d'alimentation du gaz.
- 7 - Allumer le brûleur et tourner la manette sur la position de flamme minimale.
- 8 - Extraire l'injecteur du minimum (G), le remplacer par celui adapté au type de gaz utilisé (voir tableau à la fin du manuel) et le visser complètement.
- 9 - Dévisser lentement l'injecteur (G) jusqu'à ce que la pression indiquée soit conforme aux valeurs reportées sur le tableau (voir à la fin du manuel).
- 10 - Vérifier la stabilité de la flamme.
- 11 - Après le réglage sceller la vis avec du vernis.
- 12 - Éteindre le brûleur, fermer le robinet d'alimentation du gaz et débrancher le manomètre.
- 13 - Remonter le tableau de commandes (C) et les manettes (A) lorsque l'opération est terminée.



Gaz liquide

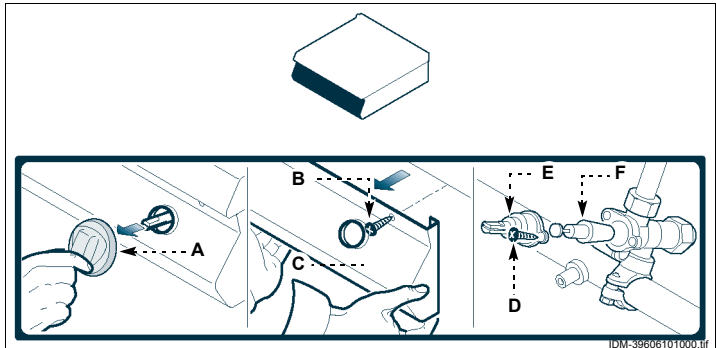
Pour cette opération, procéder comme suit.

- 1 - Fermer le robinet d'alimentation du gaz.
- 2 - Enlever la manette (A).
- 3 - Dévisser les vis (B) et démonter le tableau de commandes (C).
- 4 - Extraire l'injecteur du minimum (G), le remplacer par celui adapté au type de gaz utilisé (voir tableau à la fin du manuel) et le visser complètement.
- 5 - Après le réglage sceller la vis avec du vernis.
- 6 - Remonter le tableau de commandes (C) et les manettes (A) lorsque l'opération est terminée.

GRAISSAGE DU ROBINET À GAZ

Pour cette opération, procéder comme suit.

- 1 - Fermer le robinet d'alimentation du gaz.
- 2 - Enlever la manette (A).
- 3 - Dévisser les vis (B) et démonter le tableau de commandes (C).
- 4 - Dévisser les vis (D) et extraire la calotte (E).
- 5 - Extraire le cône (F).
- 6 - Nettoyer le cône (F) et son logement.
- 7 - Graisser le cône (F), le remettre dans son logement et le tourner plusieurs fois.
- 8 - Extraire le cône (F) pour éliminer la graisse en surplus.
- 9 - Remonter le cône (F), la calotte (E), le tableau de commandes (C) et les manettes (A).



RECOMMANDATIONS POUR LE REMPLACEMENT DES PIÈCES

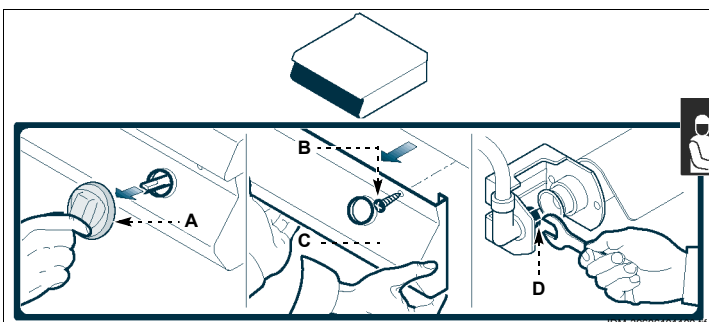
Avant d'effectuer tout remplacement, activer les dispositifs de sécurité prévus et évaluer s'il faut informer les opérateurs travaillant sur l'appareil et ceux à proximité. En particulier fermer le robinet d'alimentation du gaz, couper l'alimentation électrique à l'aide de l'interrupteur sectionneur de l'appareil et empêcher l'accès à tous les dispositifs qui pourraient, s'ils sont activés, provoquer des conditions de danger inattendu pour la sécurité et la santé des personnes. S'il faut remplacer des

composants usés, utiliser exclusivement des pièces de rechange d'origine. Le fabricant décline toute responsabilité pour des dommages à des personnes ou à des composants dérivant de l'utilisation de pièces de rechange qui ne sont pas d'origine et d'interventions extraordinaires qui peuvent modifier les conditions requises de sécurité, sans son autorisation. Pour la demande de composants, suivre les indications reportées dans le catalogue des pièces de rechange.

REPLACEMENT DE LA BUSE DU BRÛLEUR

Pour cette opération, procéder comme suit.

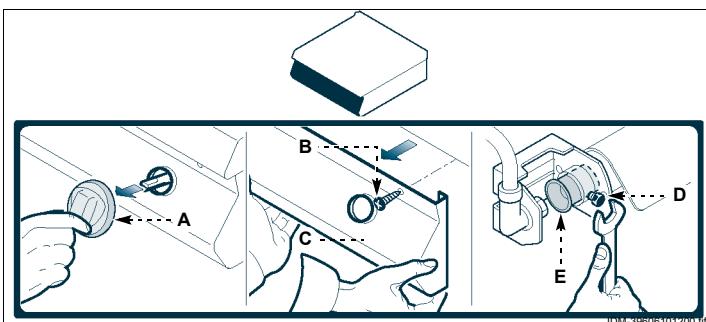
- 1 - Fermer le robinet d'alimentation du gaz.
- 2 - Enlever la manette (A).
- 3 - Dévisser les vis (B) et démonter le tableau de commandes (C).
- 4 - Dévisser la buse (D) et la remplacer par celle adaptée au type de gaz utilisé (voir tableau à la fin du manuel).
- 5 - Remonter le tableau de commandes (C) et les manettes (A) lorsque l'opération est terminée.



REPLACEMENT DE LA DOUILLE AIR DU BRÛLEUR

Pour cette opération, procéder comme suit.

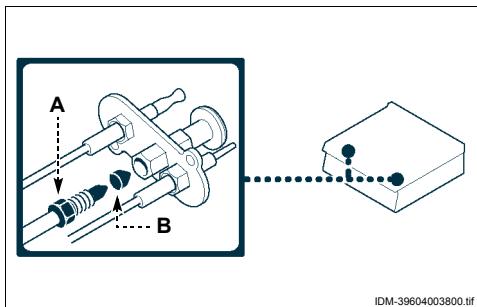
- 1 - Fermer le robinet d'alimentation du gaz.
- 2 - Enlever la manette (A).
- 3 - Dévisser les vis (B) et démonter le tableau de commandes (C).
- 4 - Desserrer les vis (D).
- 5 - Extraire la douille (E) et la remplacer par celle adaptée au type de gaz utilisé (voir tableau à la fin du manuel).
- 6 - Remonter le tableau de commandes (C) et les manettes (A) lorsque l'opération est terminée.



REPLACEMENT DE LA BUSE DE LA VEILLEUSE PILOTE

Pour cette opération, procéder comme suit.

- 1 - Fermer le robinet d'alimentation du gaz.
- 2 - Arriver à la veilleuse pilote par l'ouverture située sous l'appareil.
- 3 - Dévisser le raccord **(A)**.
- 4 - Enlever la buse **(B)** et la remplacer par celle adaptée au type de gaz utilisé (voir tableau à la fin du manuel).
- 5 - Revisser le raccord **(A)**.



IDM-39604003900.tif

ÉLIMINATION ET DÉMOLITION DE L'APPAREIL

Au moment de l'élimination, il faut effectuer une série d'opérations pour faire en sorte que l'appareil et ses composants ne constituent pas une gêne et ne soient pas facilement accessibles.



Pour éviter que l'appareil puisse constituer un danger pour les personnes et l'environnement, il faut débrancher et rendre inutilisables toutes les sources d'alimentation (électrique, etc.) et vider tous les liquides éventuellement présents (lubrifiants, huiles, etc.).

Déposer l'appareil dans une zone adaptée, qui n'est pas facilement accessible et qui est opportunément délimitée pour éviter son accès à quiconque.

Lors de la démolition, sélectionner tous les composants en fonction de leurs caractéristiques chimiques et effectuer la collecte différenciée en respectant les lois en vigueur en la matière.

i Important

Ne pas évacuer dans l'atmosphère des produits non biodégradables, huiles lubrifiantes et composants non ferreux (caoutchouc, PVC, résines, etc.). Effectuer leur élimination dans le respect des lois en vigueur en la matière.

INDICE

	ref. capítulos	pág	
1ª PARTE	1	INFORMACIONES DE CARÁCTER GENERAL	2
	2	INFORMACIONES DE CARÁCTER TÉCNICO	4
	3	SEGURIDAD	6
	4	USO Y FUNCIONAMIENTO	7
	5	MANTENIMIENTO	9
2ª PARTE	6	AVERÍAS.....	12
	7	DESPLAZAMIENTO E INSTALACIÓN	13
	8	REGULACIONES.....	17
	9	SOSTITUCIÓN DE PIEZAS.....	19
		ANEXOS	I+IV



INDICE ANALÍTICO

A Accesorios bajo pedido, 5
 Advertencias generales sobre seguridad, 6
 Advertencias sobre seguridad relativas a los equipos eléctricos, 7
 Aire primario quemador de plano, regulación, 5
 Alimentación, transformación, 16
 Aparato, limpieza, 10
 Asistencia, modalidad para requerir, 3
 Averías, localización, 12

B Búsqueda de averías, 12

C Consejos para el uso, 9
 Control de la presión del gas, 12

D Datos técnicos, 4
 Descripción de los mandos, 8
 Descripción general del equipo, 4
 Desembalaje y embalaje, 13
 Desplazamiento e instalación, recomendaciones para el, 13
 Desplazamiento y elevación, 14
 Dispositivos de seguridad, 4
 Dotación de accesorios, 5

E Elevación y desplazamiento, 14
 Embalaje y desembalaje, 13
 Encendido y apagado del quemador, 8
 Engrasar del grifo gas, 18
 Enlace gas, 16
 Equipo y fabricante, identificación, 3
 Equipo, descripción general, 4
 Equipo, instalación del, 14
 Equipo, período prolongado de inactividad del, 9
 Equipo, prueba de funcionamiento, 17
 Equipos en batería, montaje, 15

F Fabricante y equipo, identificación, 3
 Fin de la vida útil y desguace del aparato, 20

G Gas, control de la presión del, 12
 Gas, enlace, 16
 Grifo gas, engrase del, 18

I Identificación fabricante y equipo, 3
 Informaciones previas, 2
 Instalación del equipo, 14
 Instalación y desplazamiento, recomendaciones para el, 13

L Limpieza aparato, 10
 Limpieza parrilla, 10
 Limpieza quemador, 11
 Llave con válvula de seguridad gas, regulación mínimo, 17

M Mandos, descripción, 8
 Mantenimiento, recomendaciones para efectuar el, 9
 Mínimo llave con válvula de seguridad gas, regulación, 17
 Modalidad para requerir asistencia, 3
 Montaje de equipos en batería, 15

O Objetivo del manual, 2

P Parrilla, limpieza, 10
 Período prolongado de inactividad del equipo, 9
 Presión del gas, control de la, 12
 Prueba de funcionamiento del equipo, 17

Q Quemador de plano, regulación aire primario, 5
 Quemador, encendido y apagado, 8

Quemador, limpieza, 11

R Recomendaciones de uso, 7
 Recomendaciones para efectuar el mantenimiento, 9
 Recomendaciones para efectuar la sustitución de las piezas, 19
 Recomendaciones para efectuar las regulaciones, 17
 Recomendaciones para el desplazamiento y la instalación, 13
 Regulación mínimo grifo con válvula de seguridad gas, 17
 Regulaciones, recomendaciones para efectuar las, 17

S Seguridad, dispositivos de, 4
 Señalizaciones de seguridad e información, 5
 Sustitución casquillo aire quemador, 19
 Sustitución inyector quemador, 19
 Sustitución inyector testigo piloto, 20
 Sustitución piezas, recomendaciones para efectuar la, 19

T Transformación alimentación, 16
 Transporte, 13

U Uso, consejos para el, 9
 Uso, recomendaciones de, 7

V Ventilación del ambiente, 14

ES

INFORMACIONES PREVIAS

Para ubicar fácilmente los temas específicos de interés, consúltese el índice analítico que se encuentra al inicio del manual.

Este manual comprende dos partes.



1ª parte: contiene todas las informaciones útiles para destinatarios heterogéneos, esto es, los usuarios del equipo.



2ª parte: contiene todas las informaciones necesarias para destinatarios homogéneos, esto es, todos los operadores expertos y autorizados para realizar las operaciones de desplazamiento, transporte, instalación, mantenimiento, reparación y desguace del equipo.

Los usuarios deben consultar sólo la 1ª parte; en cambio, la 2ª parte está destinada a los operadores expertos. En caso de ser necesario, estos últimos pueden leer también la 1ª parte, a fin de obtener una visión más completa de todas las informaciones.

OBJETIVO DEL MANUAL

El presente manual, que es parte integrante del equipo, ha sido confeccionado por el fabricante para suministrar las informaciones necesarias al personal autorizado, a fin de interactuar con el equipo durante el arco de vida previsto para éste.



Además de adoptar una buena técnica de uso, los destinatarios de las informaciones deben leerlas atentamente y aplicarlas de mane-

ra rigurosa.

Estas informaciones son suministradas por el fabricante en su propio idioma (italiano) pero pueden ser traducidas a otros idiomas, a fin de satisfacer requerimientos de carácter legislativo y/o comercial.

Dedicarle breve tiempo a la lectura de estas informaciones permitirá evitar riesgos a la salud y a la seguridad de las personas, además de daños económicos.

Conservar este manual durante toda la vida útil del equipo en un lugar conocido y fácilmente accesible, a fin de tenerlo a disposición cuando sea necesario consultarlo.

El fabricante se reserva el derecho de aportar modificaciones al equipo sin la obligación de comunicarlo previamente.

Para destacar determinadas partes relevantes del texto o para indicar algunas especificaciones importantes, se han empleado algunos símbolos, cuyo significado se ilustrará a continuación.



Precaución - advertencia

Indica que es necesario adoptar comportamientos adecuados, a fin de no crear situaciones de riesgo para la salud y/o la seguridad de las personas ni provocar daños económicos.



Importante

Indicación de informaciones técnicas de particular importancia que no deben olvidarse.

IDENTIFICACIÓN FABRICANTE Y EQUIPO

La placa de identificación fijada directamente en el equipo reproduce todas las referencias e indicaciones indispensables para la seguridad de servicio.

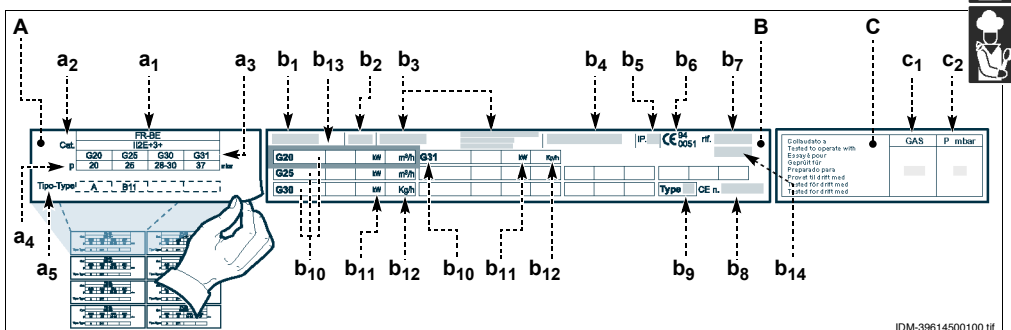
A) Placa complementaria

- a₁) País de uso
 - a₂) Categoría del equipo
 - a₃) Tipo de gas
 - a₄) Presión del gas
 - a₅) Tipo de salida humos
- ### B) Placa de identificación
- b₁) Modelo del aparato
 - b₂) Tipo de personalización
 - b₃) Identificación fabricante
 - b₄) Número de matrícula
 - b₅) Índice de protección
 - b₆) Aprobación CE de conformidad
 - b₇) Norma de referencia
 - b₈) Número certificado CE
 - b₉) Tipo de familia del producto
 - b₁₀) Tipo de gas

- b₁₁) Potencia declarada (kW)
 - b₁₂) Consumo de gas
 - b₁₃) Indicador gas prueba de funcionamiento
 - b₁₄) Fecha de fabricación
- ### C) Placa gas prueba de funcionamiento
- c₁) Tipo de gas
 - c₂) Presión del gas

El instalador deberá seleccionar y fijar la placa (A) al lado de la placa de identificación relativa al país de uso y deberá marcar la categoría a la cual pertenece (Tipo (A) = descarga estándar - Tipo B11 = descarga alta)

Si el gas de uso es el mismo usado por el fabricante para la prueba de funcionamiento es necesario extraer la placa (C) y fijar el indicador B13 en la placa de identificación, en correspondencia con los datos del gas de uso.



MODALIDAD PARA REQUERIR ASISTENCIA

En caso de ser necesario, dirigirse a uno de los centros autorizados.

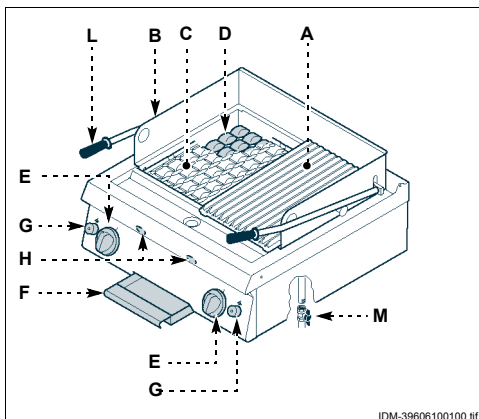
Para solicitar asistencia técnica deberán indicarse los datos reproducidos en la placa de identificación y el tipo de desperfecto que se ha verificado.

DESCRIPCIÓN GENERAL DEL EQUIPO

La parrilla cerámica, que de ahora en adelante llamaremos aparato, ha sido proyectada y fabricada para cocer alimentos mediante contacto directo con la parrilla misma, en el sector de la restauración profesional.

Órganos principales

- A) Parrilla de cocción:** realizada en fundición.
- B) Bastidor de protección contra las salpicaduras:** para proteger contra las salpicaduras propias de la cocción
- C) Rejilla hogar:** para sostener los azulejos.
- D) Azulejos:** realizados en piedra cerámica.
- E) Mando del quemador:** para regular la alimentación de gas al quemador
- F) Cubeta de recogida:** en ella se acumulan los residuos derivados de la cocción
- G) Encendido piezoeléctrico:** para encender el quemador
- H) Ranura de inspección:** para controlar el encendido del testigo piloto.



- L) Palancas de regulación parrilla:** permiten disponer la parrilla de cocción en una de las tres inclinaciones preestablecidas.
- M) Enlace de alimentación gas:** para conectar la alimentación del gas

DATOS TÉCNICOS

Véase tablas y "Ficha de enlaces" al final del manual.

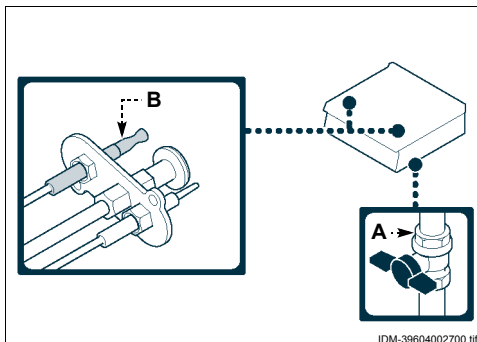
DISPOSITIVOS DE SEGURIDAD

Aunque el equipo cuente con todos los dispositivos de seguridad, en los casos en que así lo determinen las leyes vigentes en materia, se deberá complementar con otros dispositivos en las fases de instalación y enlace.

La ilustración indica la posición de los dispositivos.

- A) Grifo alimentación gas:** para abrir y cerrar el enlace de la línea de alimentación del gas.
- B) Termopar de seguridad:** bloquea la alimentación del gas al apagarse la llama.

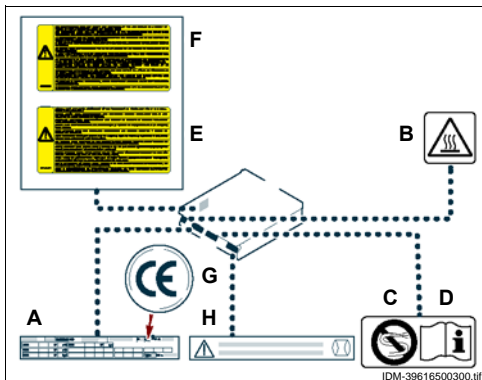
Precaución - advertencia
Controlar periódicamente que los equipos de seguridad se encuentren en perfecto estado y estén correctamente instalados.



SEÑALIZACIONES DE SEGURIDAD E INFORMACIÓN

La ilustración indica la posición de las señalizaciones fijadas en el equipo.

- A) Placa de identificación fabricante y aparato.**
- B) Peligro de quemaduras:** prestar atención a las superficies calientes.
- C) Peligro genérico:** durante el lavado del aparato no dirigir chorros de agua a presión hacia sus partes internas.
- D) Peligro genérico:** antes de efectuar cualquier tipo de intervención leer atentamente el manual.
- E) Peligro genérico:** tiene por objeto recordar la necesidad de respetar las normas. "Instalar en conformidad con lo dispuesto por la normativa vigente y utilizar sólo en ambientes adecuadamente aireados".
- F) Peligro genérico:** tiene por objeto recordar la necesidad de respetar las normas. "Se declara toda responsabilidad en caso de inobservancia de las normas de instalación y puesta en funcionamiento".



G) Aprobación CE: indica que el aparato reúne los requisitos establecidos por la normativa.

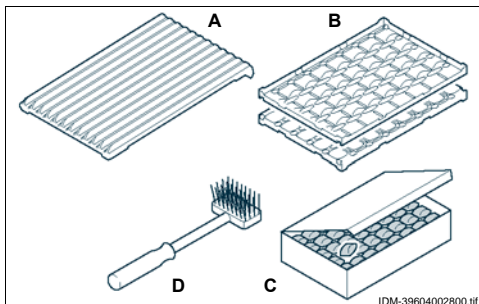
H) Peligro genérico: utilizar sólo azulejos cerámicos suministrados por el fabricante.



DOTACIÓN DE ACCESORIOS

El aparato se suministra equipado con los siguientes elementos:

- A) Parrilla de cocción (36A5530)**
- B) Rejilla hogar (36A5540)**
- C) Envase azulejos cerámicos (37T1320)**
- D) Cepillo (36X0040)**



ACCESORIOS BAJO PEDIDO

Bajo pedido, el equipo puede ser suministrado con los accesorios que a continuación se indican.

- A) "Kit" transformación gas**
- B) Kit para la instalación "en mueble" (véase pág. 15).**
- C) Kit para la instalación "de puente" (véase pág. 15).**

ADVERTENCIAS GENERALES SOBRE SEGURIDAD

- Durante las fases de diseño y producción el fabricante ha prestado especial atención a los factores que pueden provocar riesgos en cuanto a seguridad y salud de las personas que interactúan con el equipo. Además del respeto de las leyes vigentes en materia, se han adoptado todas las "reglas de la buena técnica de fabricación". El objetivo de estas informaciones es sensibilizar a los usuarios para que presten especial atención, a fin de prevenir todo tipo de riesgos. La prudencia es de todas maneras insustituible. La seguridad está también en manos de todos los operadores que interactúan con el equipo.
- Leer atentamente las instrucciones contenidas en este manual suministrado adjunto y aquellas que están expuestas directamente; en especial observar aquellas relativas al dispositivo de seguridad.
- Durante su transporte, desplazamiento e instalación se debe impedir que el aparato sufra golpes o caídas a fin de evitar que sus componentes se dañen.
- Está absolutamente prohibido alterar, eludir, eliminar y soslayar los dispositivos de seguridad instalados. La inobservancia de esta norma puede determinar graves riesgos para la seguridad y la salud de las personas.
- En el primer uso, incluso después de haberse documentado adecuadamente, es conveniente simular algunas maniobras de prueba, a fin de identificar los mandos, especialmente los relativos al encendido y apagado y sus principales funciones.
- Utilizar el equipo sólo para los usos previstos por el fabricante. Usos impropios del mismo pueden causar riesgos en cuanto a seguridad y salud de las personas, además de daños económicos.
- Todas las intervenciones de mantenimiento que requieren de una competencia técnica precisa o de una capacidad especial, deben ser efectuadas exclusivamente por personal calificado y con experiencia reconocida y adquirida en el sector específico de la intervención.
- Limpiar cuidadosamente todas las piezas destinadas a entrar en contacto directo o indirecto con los alimentos y todas las zonas adyacentes, a fin de garantizar la higiene y proteger los alimentos mismos contra todo fenómeno de contaminación.
- Las operaciones de limpieza deben ejecutarse utilizando exclusivamente detergentes para uso alimentario. No usar absolutamente productos de limpieza corrosivos, inflamables o que contengan sustancias nocivas para la salud de las personas.
- Las operaciones de limpieza deben ejecutarse cada vez que se estime necesario y, en todo caso, después de cada uso del aparato.
- Al aplicar productos detergentes para la limpieza e higienización del aparato, deberán utilizarse siempre dispositivos de protección individual (guantes, mascarillas, gafas, etc.), en conformidad con lo dispuesto por las normas vigentes sobre seguridad y salud. .
- Al final de cada utilización, controlar que los quemadores estén apagados, con los mandos desactivados y las líneas de alimentación desconectadas.
- En caso de preverse un prolongado período de inactividad del aparato, efectuar una cuidadosa limpieza de todas sus partes internas y externas y del ambiente circunstante (de la manera indicada por el fabricante) y desconectar todas sus líneas de alimentación.
- Durante el uso cotidiano del aparato se requiere la presencia constante del operador.
- Durante el lavado del aparato no dirigir chorros de agua a presión hacia sus partes internas.
- No dejar objetos ni material inflamable en proximidad del aparato



ES

ADVERTENCIAS SOBRE SEGURIDAD RELATIVAS A LOS EQUIPOS ELÉCTRICOS

Los equipos eléctricos han sido proyectados y fabricados en conformidad con lo dispuesto por las respectivas normas vigentes. Dichas normas considerarán las condiciones de funcionamiento según el ambiente circunstante.

En la lista se indican las condiciones necesarias para el correcto funcionamiento de los equipos eléctricos.

- La temperatura ambiente no debe ser inferior a 5°C.
- La humedad relativa debe estar comprendida entre el 50 % (medida a 40 °C) y el 90 % (medida a 20 °C).
- El ambiente de instalación no debe ser fuente de interferencias electromagnéticas ni de radiaciones (rayos X, láser, etc.).
- El ambiente no debe comprender zonas con concentración de gases o polvos potencialmente explosivos ni zonas sujetas a riesgo de incendio.
- Los productos y materiales utilizados durante la actividad productiva y las operaciones de mante-

nimiento no deben contener agentes contaminantes ni corrosivos (ácidos, sustancias químicas, sales, etc.) ni ser capaces de penetrar o entrar en contacto con los componentes eléctricos.

- Durante el transporte y almacenamiento la temperatura del ambiente debe estar comprendida entre -25 y 55 °C. No obstante, los equipos eléctricos pueden ser expuestos a una temperatura de hasta 70 °C, siempre que el tiempo de exposición no supere 24 horas.

De no ser posible la observancia de una o más de una de las condiciones indicadas como indispensables para el correcto funcionamiento de los equipos eléctricos, deberán indicarse durante la fase contractual inicial las soluciones adicionales a adoptar a fin de alcanzar las condiciones más adecuadas (por ejemplo, componentes eléctricos específicos, aparatos de acondicionamiento, etc.).



USO Y FUNCIONAMIENTO

4

RECOMENDACIONES DE USO

i Importante

El porcentaje de accidentes derivados del uso de equipos depende de muchos factores que no siempre se logran prevenir y controlar. Algunos accidentes pueden depender de factores ambientales no previsibles, otros dependen sobre todo de los comportamientos de los usuarios. Éstos, además de hallarse autorizados y adecuadamente documentados, cuando sea necesario, a propósito del primer uso, deberán simular algunas maniobras a fin de identificar los mandos y las funciones principales.

Se deben ejecutar sólo operaciones propias de los usos previstos por el fabricante. No alterar los equipos con el fin de obtener prestaciones diferentes de las previstas. Antes del uso, controlar que los dispositivos de seguridad estén instalados de forma correcta y eficaz. Los usuarios, además de obligarse a cumplir estos requisitos, deben aplicar todas las normas de seguridad y leer con atención la descripción de los mandos y de la puesta en servicio.

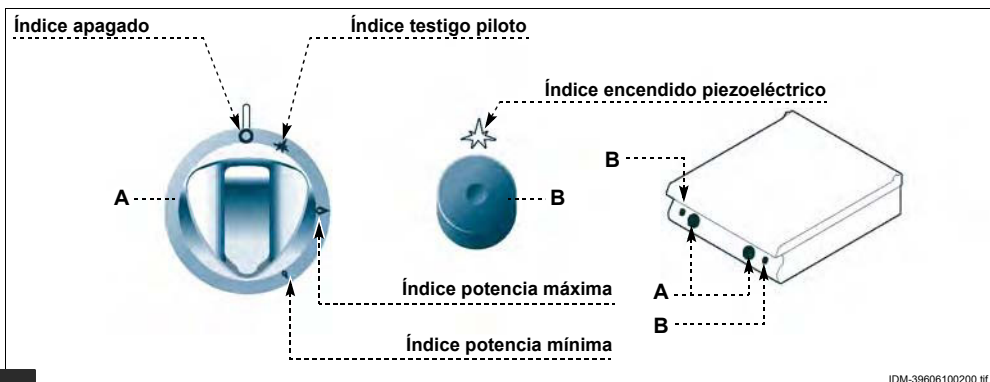
ES

DESCRIPCIÓN DE LOS MANDOS

Para activar las funciones principales, en el equipo se han instalado los siguientes mandos.

A)Mando quemador: para encender, apagar y regular el respectivo quemador y testigo piloto

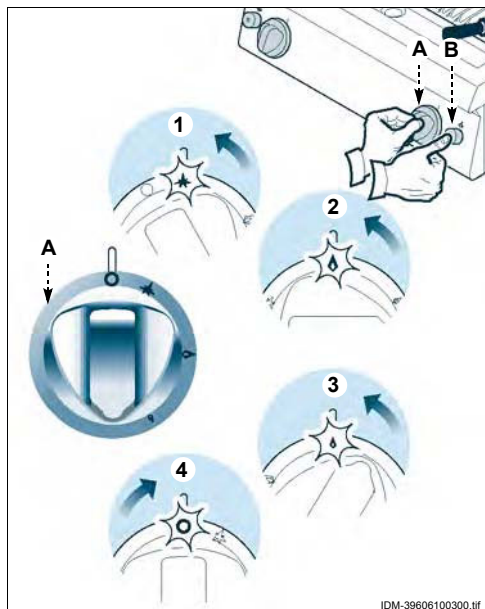
B)Pulsador de encendido piezoeléctrico: para encender el piloto de los quemadores.



ENCENDIDO Y APAGADO DEL QUEMADOR

Encendido

- 1 - Abrir el grifo de alimentación del gas.
- 2 - Para encender el testigo piloto, presionar y girar el mando (A) en el sentido contrario al de las agujas del reloj (pos. 1) y, de forma simultánea, accionar repetidamente el encendido piezoeléctrico (B).
- 3 - Mantener presionado el mando durante aprox. 15 s para obtener la intervención del termopar.
- 4 - Para encender el quemador, girar el mando (A) en sentido contrario al de las agujas del reloj (pos. 2).
- 5 - Girar gradualmente el pomo (A) en sentido antihorario para regular la potencia de la llama en valor mínimo (pos. 3).



Apagado

- 6 - Para apagar el quemador, girar el mando (A) en el sentido de las agujas del reloj (pos. 1). El testigo piloto permanecerá encendido para los sucesivos encendidos del quemador.
- 7 - Para apagar el testigo piloto, girar el mando (A) en el sentido de las agujas del reloj (pos. 4).
- 8 - Cerrar el grifo a fin de garantizar condiciones de seguridad.

PERÍODO PROLONGADO DE INACTIVIDAD DEL EQUIPO

En caso de que el equipo deba permanecer inactivo durante un período prolongado de tiempo, se deberán efectuar las siguientes operaciones.

- 1 - Cerrar el grifo de alimentación del gas.
- 2 - Limpiar prolijamente el equipo y las zonas adyacentes.
- 3 - Esparcir sobre las superficies de acero inoxidable una capa delgada de aceite comestible.

4 - Efectuar todas las operaciones de mantenimiento.

5 - Cubrir el aparato con una envoltura de protección y dejar pequeñas aberturas para que pueda circular el aire.

CONSEJOS PARA EL USO

A fin de garantizar un uso correcto del equipo, aplicar las siguientes recomendaciones.

- Utilizar exclusivamente los accesorios indicados por el fabricante.
- Utilice el aparato sólo para la cocción de alimentos en contacto directo con la parrilla.
- Durante el uso disponga la inclinación más adecuada de la parrilla para facilitar el escurrimiento de los residuos de cocción hacia la cubeta de recogida.
- Durante el uso llene ligeramente con agua la cubeta de recogida a fin de facilitar las sucesivas

operaciones de limpieza de la cubeta misma.

- Mantener constantemente limpio el aparato y las zonas a él próximas.
- La limpieza deberá efectuarse utilizando únicamente productos detergentes previstos para uso alimentario.



Precaución - advertencia

Durante el uso cotidiano del aparato se requiere la presencia constante del operador.



MANTENIMIENTO

5

RECOMENDACIONES PARA EFECTUAR EL MANTENIMIENTO

Mantener el equipo en condiciones de máximo rendimiento, con las operaciones de mantenimiento programado previstas por el fabricante. Un mantenimiento bien efectuado permitirá obtener mejores prestaciones, mayor duración de servicio y un mantenimiento constante de los requisitos de seguridad.



Precaución - advertencia

Antes de realizar cualquier operación de mantenimiento, activar todos los dispositivos de seguridad previstos e informar oportunamente tanto el personal encargado como los operadores que trabajan cerca del aparato. En especial, cerrar la llave de alimentación del gas, desconectar la alimentación eléctrica mediante el interruptor aislador e impedir el acceso a todos los dispositivos que, de ser

activados, podrían provocar situaciones de peligro, con reducción de la seguridad y riesgo para la salud de las personas.

Siempre al **final del servicio** y cada vez que sea necesario, limpiar:

- La parrilla (véase pág. 10)
- El quemador (véase pág. 11)
- El equipo y el medio ambiente (véase pág. 10)

Cada 100 horas de servicio, operadores expertos y autorizados deben efectuar las siguientes operaciones.

- Controlar presión gas y hermeticidad del sistema
- Controlar la eficacia del termopar de seguridad
- Engrasar el grifo del gas (véase pág. 18)
- Limpieza quemador (véase pág. 11)

ES

LIMPIEZA APARATO

Atendida la circunstancia de que el equipo es utilizado para la preparación de productos alimenticios para el consumo humano, es necesario prestar especial atención a todo lo referente a la higiene, manteniendo siempre limpio tanto el equipo como el ambiente que lo rodea.

i Importante

Antes de realizar cualquier operación de limpieza, cerrar siempre la llave de alimentación del gas, desconectar la alimentación eléctrica por medio del interruptor aislador y dejar que el aparato se enfríe.

Se recomienda observar las siguientes precauciones.

- 1 - Para limpiar las piezas del equipo usar sólo agua tibia, productos detergentes para uso alimenticio y material no abrasivo.
- 2 - Limpiar cuidadosamente los elementos que entran en contacto directa o indirectamente con los alimentos así como todas las zonas vecinas.



- 3 - Limpiar los accesorios después del uso utilizando un desengrasante adecuado. Se aconseja efectuar el lavado en lavavajillas.



Precaución - advertencia

No usar productos que contengan sustancias nocivas y/o peligrosas para la salud de las personas (disolventes, bencinas, etc.).

- 4 - Enjuagar las superficies con agua potable y secarlas.
- 5 - Utilizar chorros de agua a presión sólo en las partes externas.
- 6 - Prestar atención a las superficies de acero inoxidable, a fin de no dañarlas y, en especial, evitar el uso de productos corrosivos; no utilizar material abrasivo ni utensilios cortantes.
- 7 - Limpiar oportunamente los residuos de comida, a fin de evitar que se endurezcan.
- 8 - Limpiar los depósitos calcáreos que pueden formarse en algunas superficies del equipo.

LIMPIEZA PARRILLA



Precaución - advertencia

Efectuar una adecuada limpieza de la parrilla, utilizando para ello el material disponible bajo pedido.

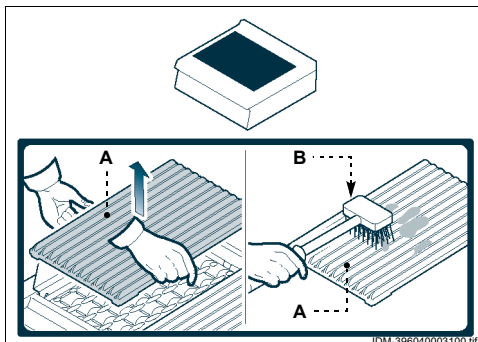


Importante

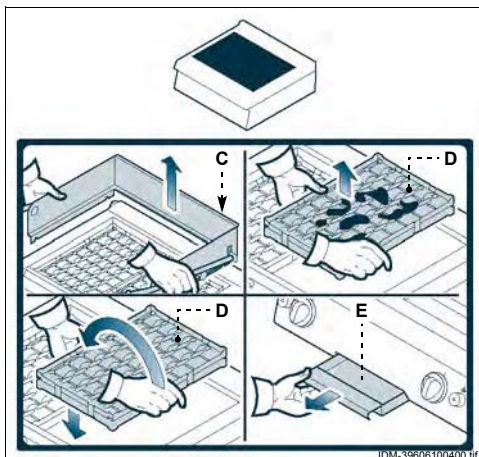
La limpieza deberá efectuarse utilizando únicamente productos detergentes previstos para uso alimentario.

Para efectuar esta operación, aplicar las siguientes instrucciones.

- 1 - Apagar y dejar enfriar el aparato.
- 2 - Retirar la rejilla (A).
- 3 - Para retirar los residuos de cocción de la parrilla (A) podrá utilizarse el cepillo (B) que se suministra adjunto.
- 4 - Aplicar en la parrilla (A) un adecuado producto desengrasante y esperar algunos minutos para que surta efecto.
- 5 - Limpiar cuidadosamente la parrilla con una esponja, enjuagar abundantemente y secar.



- 6 - Desmontar y limpiar el bastidor de protección contra salpicaduras (C).
- 7 - Levantar e invertir la rejilla hogar (D).
Esta operación debe efectuarse diariamente a fin de mantener limpios los azulejos, evitando incrustaciones provocadas por las llamas de los quemadores.
- 8 - Retirar, vaciar y limpiar la cubeta de recogida (E).



i Importante

No derramar el contenido de la cubeta en el ambiente. Su eliminación deberá efectuarse de conformidad con lo establecido por las normas vigentes en el país de uso.

- 9 - Restablecer las condiciones iniciales, una vez concluida la operación.

LIMPIEZA QUEMADOR

Para efectuar esta operación, aplicar las siguientes instrucciones.

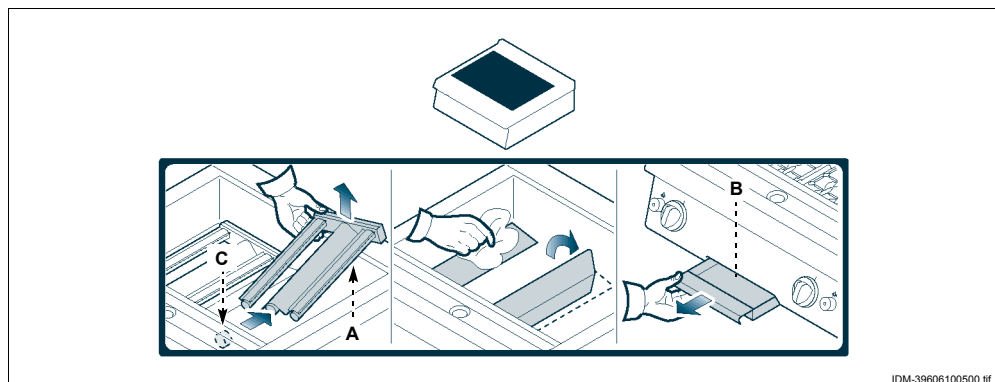
- 1 - Retirar la parrilla, el bastidor de protección contra salpicaduras y la rejilla hogar (véase pág. 10).
- 2 - Levantar e extraiga el quemador (A).
- 3 - Limpiar esmeradamente el quemador (A) y verificar que sus agujeros no estén obstruidos.

Precaución - advertencia
Limpiar los agujeros del quemador sin ensancharlos ni obstruirlos, ya que ello provocará malfuncionamiento del quemador mismo.

- 4 - Limpiar las partes internas del aparato, procediendo de manera que las impurezas sean conducidas a la cubeta de recogida (B).

Precaución - advertencia
Verificar que el casquillo (C) de acoplamiento del quemador (A) no esté obstruido.

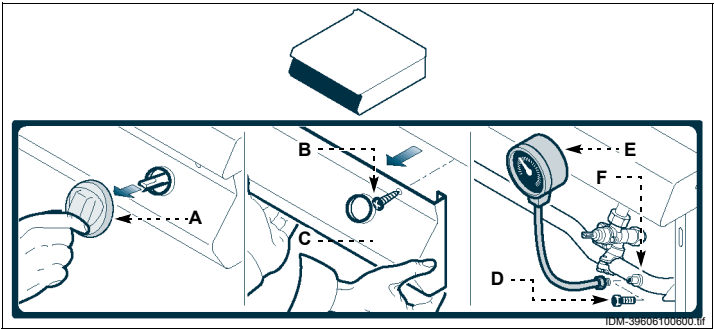
- 5 - Retirar, vaciar y limpiar la cubeta de recogida (B).
- 6 - Restablecer las condiciones iniciales, una vez concluida la operación.



CONTROL DE LA PRESIÓN DEL GAS

Para efectuar esta operación, aplicar las siguientes instrucciones.

- 1 - Cerrar el grifo de alimentación del gas.
- 2 - Retirar el mando (A).
- 3 - Desenroscar los tornillos (B) y desmontar el tablero de instrumentos (C).
- 4 - Desenroscar el tornillo (D) de la toma de presión.
- 5 - Conectar el manómetro (E) a la toma de presión (F).
- 6 - Volver a abrir la llave de alimentación del gas.
- 7 - Encender el quemador, disponer el mando en posición de llama máxima (véase pág. 8) y verificar que la presión indicada sea conforme con los valores expuestos en la tabla (véase parte conclusiva del manual).



- 8 - Apagar el quemador, cerrar la llave de alimentación gas y desconectar el manómetro.
- 9 - Restablecer las condiciones iniciales, una vez concluida la operación.



AVERÍAS

6

BÚSQUEDA DE AVERÍAS

Antes de la puesta en servicio, el equipo ha sido sometido a prueba de funcionamiento.

Las siguientes informaciones tienen por objeto facilitar la identificación y corrección de eventuales anomalías y disfunciones que podrían presentarse durante el uso.

Algunos de estos problemas pueden ser resueltos por el usuario, pero otros requieren una competencia técnica precisa o determinadas capacidades, razón por la cual deben ser resueltos exclusivamente por personal calificado con experiencia reconocida y adquirida en el sector específico de intervención.

Inconvenientes	Causas	Remedios
Olor de gas	Fuga ocasional debida al apagado de la llama.	Cerrar el grifo de alimentación del gas y ventilar el local.
El testigo piloto no se enciende.	Los dispositivos de encendido con chispa no funcionan.	Controlar la eficacia de los dispositivos de encendido. Encender manualmente con la llama libre. Importante Contactar el servicio de asistencia.
	Presencia de aire en las tuberías debida a un período prolongado de inactividad.	Insistir con la operación de encendido.
El testigo piloto no se mantiene encendido.	El termostato no se ha calentado suficientemente.	Insistir con la operación de encendido.
La llama presenta color amarillo.	Quemador sucio, tubos de humo obstruidos, caída de condensación.	Importante Contactar el servicio de asistencia.
Dificultad para girar el mando de control del quemador.	Malfuncionamiento de la llave con válvula de seguridad gas	Importante Contactar el servicio de asistencia.

RECOMENDACIONES PARA EL DESPLAZAMIENTO Y LA INSTALACIÓN

i Importante

Efectuar el desplazamiento e instalación respetando las indicaciones proporcionadas por el fabricante, reproducidas directamente sobre el embalaje, en el equipo y en las instrucciones de uso. La persona auto-

rizada para efectuar estas operaciones deberá, si fuera necesario, organizar un "plan de seguridad", a fin de salvaguardar la incolumidad de las personas directamente involucradas.

EMBALAJE Y DESEMBALAJE

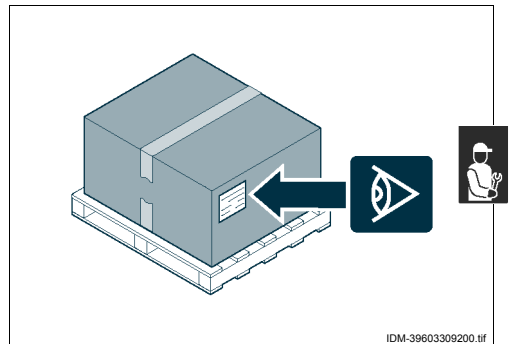
El embalaje se realiza, limitando sus dimensiones, según el tipo de transporte adoptado.

A fin de facilitar el transporte, la expedición puede ser efectuada con algunos de sus componentes desmontados y adecuadamente protegidos y embalados.

Sobre el embalaje están reproducidas todas las informaciones necesarias para efectuar la carga y descarga del equipo.

En fase de desembalaje, controlar su integridad y la cantidad exacta de sus componentes.

El material de embalaje debe ser eliminado adecuadamente, de conformidad con lo dispuesto por las normas vigentes.

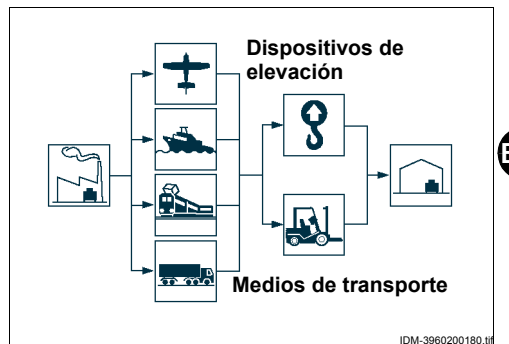


TRANSPORTE

El transporte, en función también del lugar de destinación, puede ser efectuado mediante diversos medios.

El esquema representa las soluciones más utilizadas.

A fin de evitar desplazamientos imprevistos, durante el transporte, es importante anclar adecuadamente el equipo al medio utilizado.

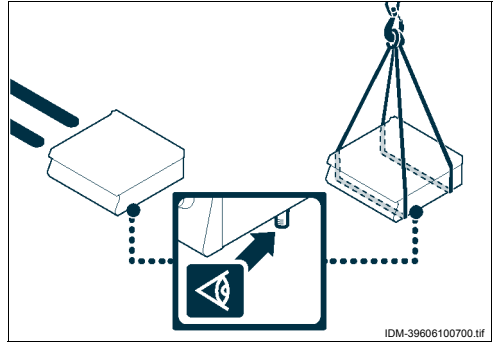


DESPLAZAMIENTO Y ELEVACIÓN

El equipo puede ser desplazado con un equipo de elevación de horquillas o de gancho, de capacidad adecuada. Para ejecutar esta operación se debe controlar atentamente el centro de gravedad de la carga.

i Importante

Proceder con cautela al introducir el equipo de elevación a fin de no dañar el tubo de alimentación del gas.



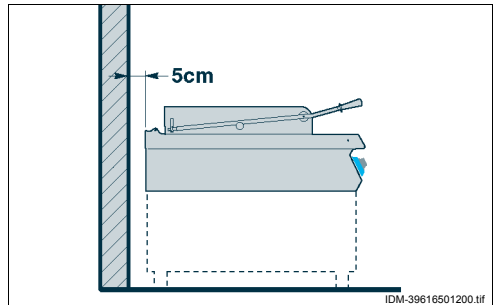
INSTALACIÓN DEL EQUIPO

Durante la realización del proyecto general, deben ser consideradas todas las fases de la instalación. Antes de comenzar dichas fases, además de establecer la zona de instalación, la persona autorizada a efectuar estas operaciones deberá, si fuera necesario, aplicar un "plan de seguridad" a fin de salvaguardar la incolumidad de las personas directamente involucradas, aplicando rigurosamente todas las normas vigentes, especialmente aquellas relativas a las obras móviles de construcción.



La zona de instalación debe estar provista de todos los enlaces de alimentación y de descarga de los residuos de producción; también debe estar adecuadamente iluminada. Además, debe reunir todos los requisitos higiénicos y sanitarios contemplados por las normas vigentes a fin de evitar la contaminación de los alimentos.

Si fuera necesario, identificar la posición exacta de cada equipo o subconjunto, trazando las coordena-



das de correcto posicionamiento.

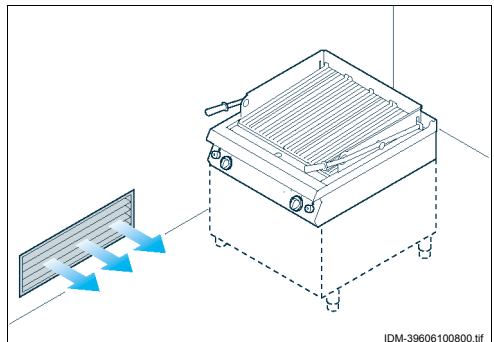
Si la pared no resiste temperaturas de 150°C se deberá instalar el equipo a una distancia igual o superior a 5 cm de la misma.

Llevar a cabo la instalación de conformidad con lo establecido por las leyes, normas y especificaciones vigentes en el país de uso.

VENTILACIÓN DEL AMBIENTE

ES El ambiente destinado a la instalación, deberá disponer de tomas de aire adecuadas como para garantizar el correcto funcionamiento del aparato y deberá ventilarse oportunamente para que cambie el aire dentro del mismo.

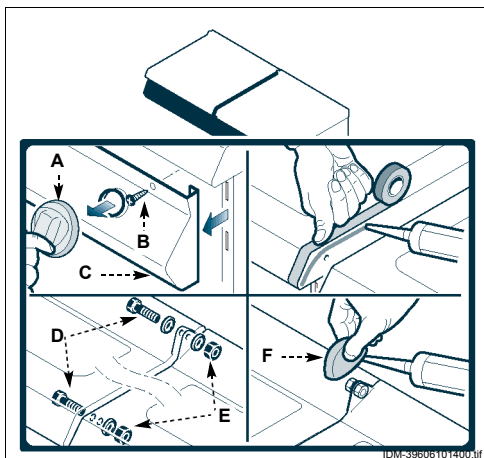
Las tomas de aire deberán ser de tamaño adecuado, estar protegidas por rejillas y colocadas de manera que no se puedan tapan.



MONTAJE DE EQUIPOS EN BATERÍA

Para montar los equipos en batería (uno al lado del otro) aplicar las siguientes instrucciones.

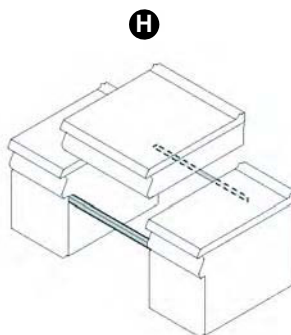
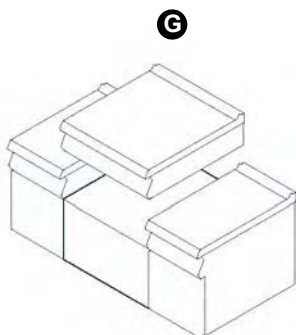
- 1 - Retirar el mando (A).
- 2 - Desenroscar los tornillos (B) y desmontar los paneles de mando (C).
- 3 - Poner cinta adhesiva de protección sobre los bordes a juntar.
- 4 - Poner material sellador para uso alimenticio sobre los lados a juntar.
- 5 - Aproximar los aparatos.
- 6 - Conectar los aparatos mediante los tornillos y las tuercas (D-E).
- 7 - Extraer el exceso de material sellador y la cinta adhesiva.
- 8 - Aplicar material sellador en el interior de la tapa (F) y montar para cubrir la zona de fijación.
- 9 - Una vez concluida la operación, reinstalar los paneles de mando (C) y los mandos (A).



En el caso de equipos en batería se encuentran disponibles, bajo pedido, los siguientes kits:

G) Kit para la instalación "en mueble"

H) Kit para la instalación "de puente"

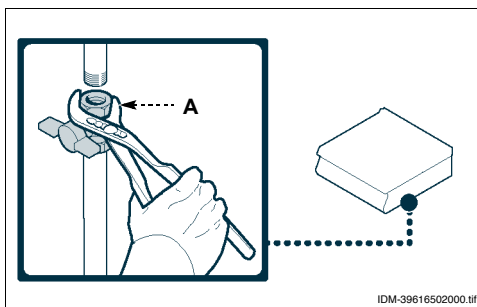


ENLACE GAS

i Importante

El personal autorizado para ejecutar esta operación debe poseer capacidad y haber adquirido experiencia efectiva en el sector específico; la conexión deberá ejecutarse respetando rigurosamente todos los requisitos establecidos por las normativas vigentes. Una vez efectuada la conexión, antes de poner en funcionamiento el aparato se deberá efectuar un control general a fin de constatar la ausencia de fugas de gas.

Para efectuar el enlace, conectar el tubo de red con el tubo de conexión del equipo, instalando un grifo de interceptación (A), a fin de interrumpir, cuando sea necesario, la alimentación del gas.



IDM-39616502000.tif

i Importante

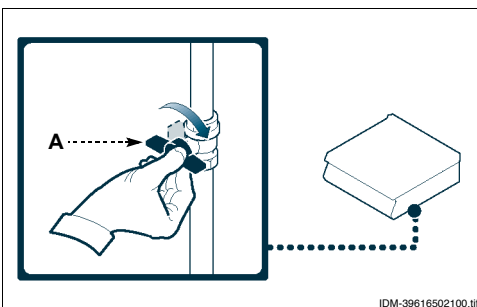
El grifo (A), que no es suministrado junto con el equipo, debe ser instalado en una posición de fácil acceso, que permita una inmediata identificación de su estado (abierto o cerrado).

TRANSFORMACIÓN ALIMENTACIÓN

El fabricante ha sometido el equipo a una prueba de funcionamiento con el gas de la red de su propio país, señalándolo con el adhesivo fijado en la placa de identificación.

Si el tipo de gas a utilizar es diferente de aquél usado en la prueba de funcionamiento, aplicar las siguientes instrucciones.

- 1 - Cerrar el grifo de alimentación del gas (A).
- 2 - Cambiar el inyector del quemador (véase pág. 19).
- 3 - Cambiar el inyector del testigo piloto (véase pág. 20).
- 4 - Disponer en el mínimo el grifo con válvula de seguridad gas (véase pág. 17).
- 5 - Si es necesario, sustituya el casquillo aire primario del quemador (véase pág. 19).



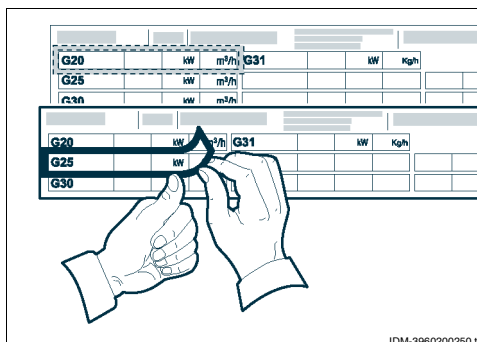
IDM-39616502100.tif

ES

- 6 - Retirar el adhesivo presente en la placa de identificación y fijar el nuevo adhesivo relativo al tipo de gas a utilizar.

i Importante

Una vez concluida la operación, controlar que no haya fugas de gas o anomalías de funcionamiento.



IDM-3960200250.tif

PRUEBA DE FUNCIONAMIENTO DEL EQUIPO

i Importante

Antes de la puesta en servicio debe efectuarse la prueba de funcionamiento del sistema, a fin de evaluar las condiciones operativas de cada uno de sus componentes e identificar eventuales anomalías. Durante esta fase es importante controlar que todos los requisitos en cuanto a seguridad e higiene sean respetados rigurosamente.

Para efectuar la prueba de funcionamiento, aplicar las siguientes instrucciones.

- 1 - Abrir el grifo de alimentación del gas y controlar la hermeticidad de las conexiones.
- 2 - Controlar que el gas de red corresponda al del funcionamiento del equipo y, en caso contrario, efectuar la respectiva transformación (véase pág. 16).

- 3 - Controlar el correcto encendido y combustión del quemador.
- 4 - Controlar el perfecto funcionamiento del termpoar de seguridad.
- 5 - Controlar que no haya pérdidas de gas.
- 6 - Controlar que las placas presenten las indicaciones del gas utilizado en el país de instalación del equipo.

Una vez efectuada la prueba de funcionamiento, si fuera necesario, capacitar adecuadamente al usuario, a fin de que pueda poner en servicio el equipo en condiciones de seguridad, de conformidad con lo establecido por las leyes vigentes.



REGULACIONES

8

RECOMENDACIONES PARA EFECTUAR LAS REGULACIONES

i Importante

Antes de llevar a cabo cualquier tipo de regulación, activar todos los dispositivos de seguridad previstos y, de ser necesario, informar oportunamente tanto al personal encargado como a los operadores que trabajan cerca del aparato. En especial, cerrar la llave de alimentación del gas, desco-

nectar la alimentación eléctrica mediante el interruptor aislador del aparato e impedir el acceso a todos los dispositivos que, una vez activados, determinan potenciales situaciones de peligro, con perjuicio para la seguridad y la salud de las personas.

REGULACIÓN MÍNIMO GRIFO CON VÁLVULA DE SEGURIDAD GAS

i Importante

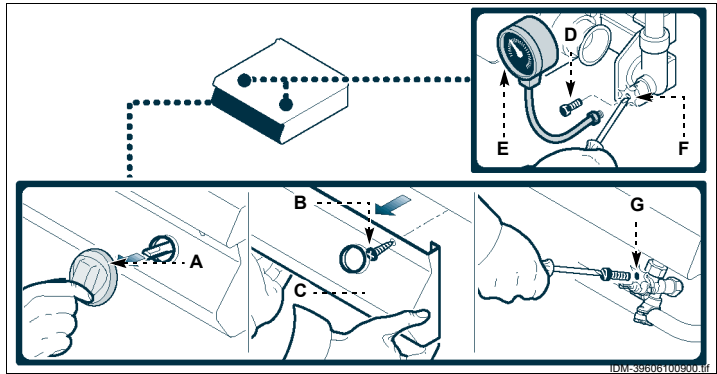
Esta regulación deberá efectuarse sólo si el tipo de gas a conectar es diferente de aquél de prueba en fábrica y después de haber efectuado la transformación de la alimentación (véase pág. 16). Antes de efectuar esta

regulación se deberá verificar que la presión del gas de alimentación corresponda al valor de presión nominal relativo a ese tipo de gas (véase tabla en la parte conclusiva del manual).

Metano

Aplicar las siguientes instrucciones.

- 1 - Cerrar el grifo de alimentación del gas.
- 2 - Retirar el mando (A).
- 3 - Desenroscar los tornillos (B) y desmontar el tablero de instrumentos (C).
- 4 - Desenroscar el tornillo (D) de la toma de presión.
- 5 - Conectar el manómetro (E) a la toma de presión (F).
- 6 - Volver a abrir la llave de alimentación del gas.
- 7 - Encender el quemador y disponer el mando en la posición de llama mínima.
- 8 - Extraer el inyector del mínimo (G), sustituirlo con uno adecuado para el tipo de gas utilizado (véase tabla en la última parte del manual) y enroscarlo completamente.
- 9 - Desenroscar lentamente el inyector (G) hasta obtener que la presión indicada coincida con los valores expuestos en la tabla (véase parte conclusiva del manual).
- 10 - Controlar la estabilidad de la llama.
- 11 - Una vez efectuada la regulación sellar el tornillo con pintura.
- 12 - Apagar el quemador, cerrar la llave de alimentación gas y desconectar el manómetro.
- 13 - Una vez concluida la operación, reinstalar el



panel de mandos (C) y los mandos (A).

Gas líquido

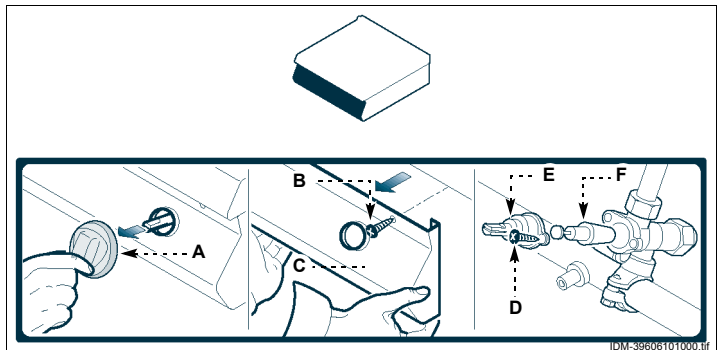
Para efectuar esta operación, aplicar las siguientes instrucciones.

- 1 - Cerrar el grifo de alimentación del gas.
- 2 - Retirar el mando (A).
- 3 - Desenroscar los tornillos (B) y desmontar el tablero de instrumentos (C).
- 4 - Extraer el inyector del mínimo (G), sustituirlo con uno adecuado para el tipo de gas utilizado (véase tabla en la última parte del manual) y enroscarlo completamente.
- 5 - Una vez efectuada la regulación sellar el tornillo con pintura.
- 6 - Una vez concluida la operación, reinstalar el panel de mandos (C) y los mandos (A).

ENGRASAR DEL GRIFO GAS

Para efectuar esta operación, aplicar las siguientes instrucciones.

- 1 - Cerrar el grifo de alimentación del gas.
- 2 - Retirar el mando (A).
- 3 - Desenroscar los tornillos (B) y desmontar el tablero de instrumentos (C).
- 4 - Desenroscar los tornillos (D) y extraer el casquete (E).
- 5 - Extraer el cono (F).
- 6 - Limpiar el cono (F) y también su alojamiento.
- 7 - Aplicar grasa en el cono (F), volver a instalarlo en su alojamiento, girándolo varias veces.
- 8 - Extraer el cono (F) a fin de eliminar el exceso de grasa.



9 - Montar nuevamente el cono (F), el casquete (E), el tablero de instrumentos (C) y los mandos (A).

RECOMENDACIONES PARA EFECTUAR LA SUSTITUCIÓN DE LAS PIEZAS

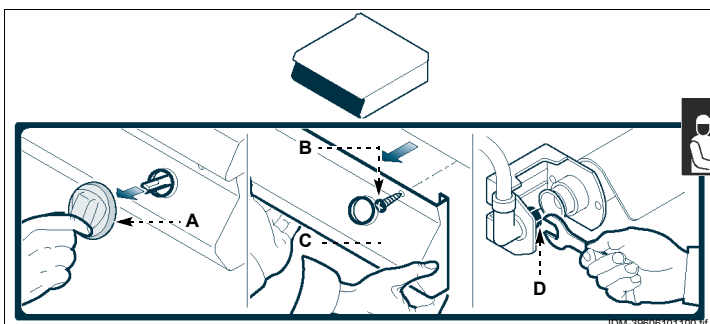
Antes de cambiar eventuales piezas del aparato, activar todos los dispositivos de seguridad previstos y, de ser necesario, informar oportunamente tanto al personal encargado como a los operadores que trabajan cerca del aparato. En especial, cerrar la llave de alimentación del gas, desconectar la alimentación eléctrica mediante el interruptor aislador del aparato e impedir el acceso a todos los dispositivos que, una vez activados, determinan potenciales situaciones de peligro, con perjuicio para la seguridad

y la salud de las personas. En caso de que sea necesario sustituir algún componente deteriorado, utilizar exclusivamente recambios originales. Se declina toda responsabilidad en caso de daños a personas o componentes provocados por el uso de recambios no originales u operaciones extraordinarias que puedan modificar los requisitos de seguridad previstos, sin la autorización del fabricante. Para solicitar componentes nuevos véanse las indicaciones que aparecen en el catálogo de recambios.

SUSTITUCIÓN INYECTOR QUEMADOR

Para efectuar esta operación, aplicar las siguientes instrucciones.

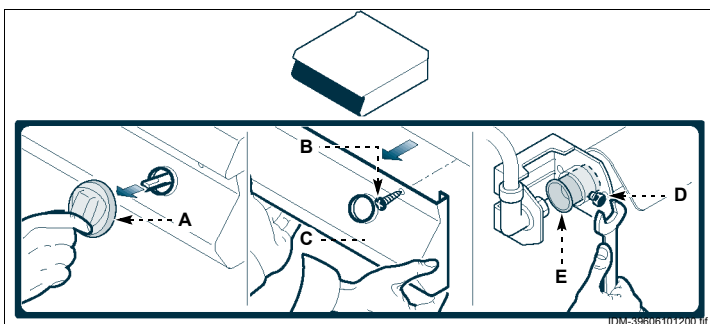
- 1 - Cerrar el grifo de alimentación del gas.
- 2 - Retirar el mando (A).
- 3 - Desenroscar los tornillos (B) y desmontar el tablero de instrumentos (C).
- 4 - Desenroscar el inyector (D) y sustituirlo por otro que sea adecuado para el tipo de gas utilizado (véase tabla al final del manual).
- 5 - Una vez concluida la operación, reinstalar el panel de mandos (C) y los mandos (A).



SUSTITUCIÓN CASQUILLO AIRE QUEMADOR

Para efectuar esta operación, aplicar las siguientes instrucciones.

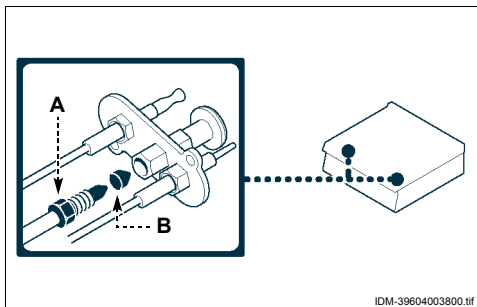
- 1 - Cerrar el grifo de alimentación del gas.
- 2 - Retirar el mando (A).
- 3 - Desenroscar los tornillos (B) y desmontar el tablero de instrumentos (C).
- 4 - Aflojar el tornillo (D).
- 5 - Extraer el casquillo (E) y cambiarlo por otro que sea adecuado para el tipo de gas utilizado (véase tabla al final del manual).
- 6 - Una vez concluida la operación, reinstalar el panel de mandos (C) y los mandos (A).



SUSTITUCIÓN INYECTOR TESTIGO PILOTO

Para efectuar esta operación, aplicar las siguientes instrucciones.

- 1 - Cerrar el grifo de alimentación del gas.
- 2 - Intervenir en el testigo piloto a través de la abertura presente bajo el aparato.
- 3 - Desenroscar el racor **(A)**.
- 4 - Extraer el inyector **(B)** y sustituirlo por otro que sea adecuado para el tipo de gas utilizado (véase tabla al final del manual).
- 5 - Volver a enroscar el racor **(A)**.



FIN DE LA VIDA ÚTIL Y DESGUACE DEL APARATO

Al cesar la vida útil del aparato, es necesario efectuar una serie de intervenciones para impedir que el mismo y sus componentes puedan constituir un obstáculo e impedir también el acceso a ellos.



Para evitar que el aparato pueda constituir un peligro para las personas y el ambiente, se deberán desconectar e inutilizar todas las fuentes de alimentación (eléctrica, etc.) y descargar todos los líquidos que aún puedan estar presentes (lubricantes, aceites, etc.).

Depositar el aparato en una zona adecuada, no fácilmente accesible y delimitada para impedir el acceso a terceros.

Al efectuar el desguace del aparato, seleccionar todos los componentes en función de sus características químicas y eliminarlos de manera diferenciada, en conformidad con lo dispuesto por las normas vigentes en esta materia.

i Importante

No abandonar en el ambiente productos que no sean biodegradables, aceites lubricantes ni componentes no ferrosos (goma, PVC, resinas, etc.). Efectuar su eliminación en conformidad con lo dispuesto por las normas vigentes en esta materia.

Modello Model - Modelle Modèle - Modelo	Bruciatore - Burner - Brenner Brûleur - Quemadores	Qn kW	Consumo gas Gas consumption - Gasverbrauch Consommation de gaz - Consumo de gas			
			G20	G25	G30	G31
1G0GRG	N.2 6 kW (Min. 3 kW)	12	1,27 m ³ /h	1,47 m ³ /h	0,94 Kg/h	0,93 Kg/h

**SCHEDA ALLACCIAMENTI - CONNECTION CARD - ANSCHLUSSSCHEMA
FICHE DES RACCORDEMENTS - FICHA DE ENLACES**

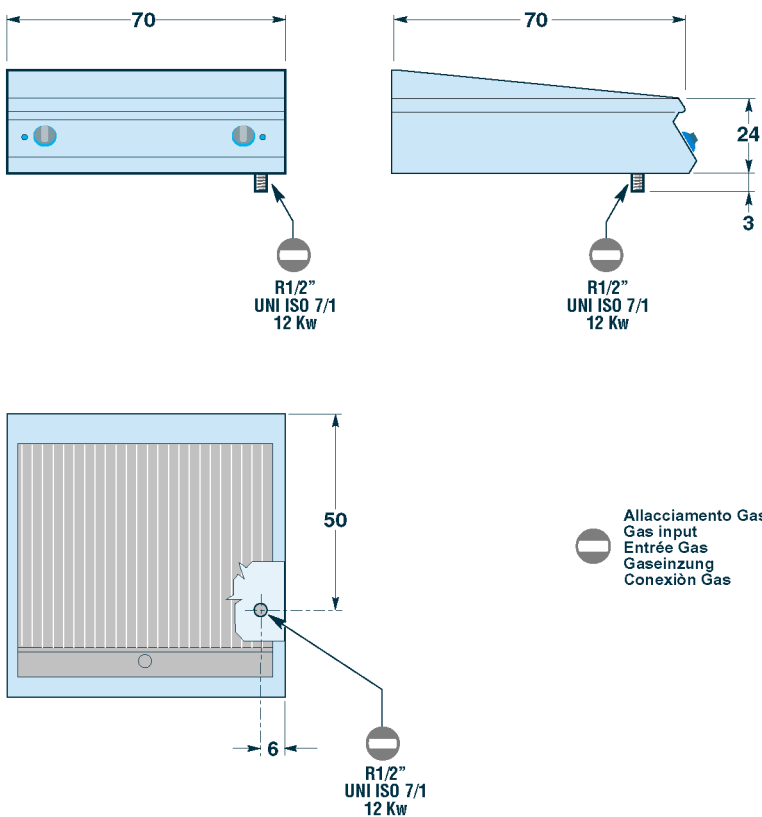


Tabella iniettori bruciatore - Burner injector table - Tabelle der Brennerdüsen

Tableau des injecteurs des brûleurs - Tabla inyectoros quemador

(1)	(2)	Gas	Pen mbar	Qn max kW	P (3) mbar	ø (4)	ø (5)	ø (6)	Qn min kW	P (7) mbar	ø (8)
AL	II2H3B/P	G30/G31	30	6	-	125	30	-	3	-	95
		G20	20	6	-	180	51	-	3	5	95
AT	II2H3B/P	G30/G31	50	6	-	105	30	-	3	-	80
		G20	20	6	-	180	51	-	3	5	80
BE	II2E+3+	G30/G31	28-30/37	6	-	125	30	-	3	-	95
		G20	20	6	-	180	51	-	3	5	95
		G25	25	6	-	180	51	-	3	5	95
BG	II2H3B/P	G30/G31	30	6	-	125	30	-	3	-	95
		G20	20	6	-	180	51	-	3	5	95
CH	II2H3+	G30/G31	28-30/37	6	-	125	30	-	3	-	95
		G20	20	6	-	180	51	-	3	5	95
	II2H3B/P	G30/G31	50	6	-	105	30	-	3	-	80
		G20	20	6	-	180	51	-	3	5	80
CY	II2H3+	G30/G31	28-30/37	6	-	125	30	-	3	-	95
		G20	20	6	-	180	51	-	3	5	95
	II2H3+	G30/G31	30	6	-	125	30	-	3	-	95
		G20	20	6	-	180	51	-	3	5	95
cz	II2H3+	G30/G31	28-30/37	6	-	125	30	-	3	-	95
		G20	20	6	-	180	51	-	3	5	95
DE	II2ELL3B/P	G30/G31	50	6	-	105	30	-	3	-	80
		G20	20	6	-	180	51	-	3	5	80
		G25	20	6	-	205	51	-	3	6	80
DK	II2H3B/P	G30/G31	30	6	-	125	30	-	3	-	95
		G20	20	6	-	180	51	-	3	5	95
EE	II2H3B/P	G30/G31	30	6	-	125	30	-	3	-	95
		G20	20	6	-	180	51	-	3	5	95
ES	II2H3+	G30/G31	28-30/37	6	-	125	30	-	3	-	95
		G20	20	6	-	180	51	-	3	5	95
FI	II2H3B/P	G30/G31	30	6	-	125	30	-	3	-	95
		G20	20	6	-	180	51	-	3	5	95
FR	II2E+3+	G30/G31	28-30/37	6	-	125	30	-	3	-	95
		G20	20	6	-	180	51	-	3	5	95
		G25	25	6	-	180	51	-	3	5	95
GB	II2H3+	G30/G31	28-30/37	6	-	125	30	-	3	-	95
		G20	20	6	-	180	51	-	3	5	95
GR	II2H3+	G30/G31	28-30/37	6	-	125	30	-	3	-	95
		G20	20	6	-	180	51	-	3	5	95
	II2H3B/P	G30/G31	30	6	-	125	30	-	3	-	95
		G20	20	6	-	180	51	-	3	5	95
HR	II2H3B/P	G30/G31	30	6	-	125	30	-	3	-	95
		G20	20	6	-	180	51	-	3	5	95
HU	I3B/P	G30/G31	30	6	-	125	30	-	3	-	95

Tabella iniettori bruciatore - Burner injector table - Tabelle der Brennerdüsen

Tableau des injecteurs des brûleurs - Tabla inyectoros quemador

IE	II2H3+	G30/G31 28-30/37	6	-	125	30	-	3	-	95
		G20 20	6	-	180	51	-	3	5	95
IT	II2H3+	G30/G31 28-30/37	6	-	125	30	-	3	5	95
		G20 20	6	-	180	51	-	3	5	95
LT	II2H3B/P	G30/G31 30	6	-	125	30	-	3	-	95
		G20 20	6	-	180	51	-	3	5	95
LU	I2E	G20 20	6	-	180	51	-	3	5	95
LV	II2H3B/P	G30/G31 30	6	-	125	30	-	3	-	95
		G20 20	6	-	180	51	-	3	5	95
MT	I3B/P	G30/G31 30	6	-	125	30	-	3	-	95
NL	II2L3B/P	G30/G31 30	6	-	125	30	-	3	-	95
		G25 25	6	-	190	51	-	3	5,5	95
NO	II2H3B/P	G30/G31 30	6	-	125	30	-	3	-	95
		G20 20	6	-	180	51	-	3	5	95
PL	I2E	G20 20	6	-	180	51	-	3	5	95
PT	II2H3+	G30/G31 28-30/37	6	-	125	30	-	3	-	95
		G20 20	6	-	180	51	-	3	5	95
RO	II2E3B/P	G30/G31 30	6	-	125	30	-	3	-	95
		G20 20	6	-	180	51	-	3	5	95
	II2H3B/P	G30/G31 30	6	-	125	30	-	3	-	95
		G20 20	6	-	180	51	-	3	5	95
	II2L3B/P	G30/G31 30	6	-	125	30	-	3	-	95
		G25 20	6	-	205	51	-	3	6	80
SE	II2H3B/P	G30/G31 30	6	-	125	30	-	3	-	95
		G20 20	6	-	180	51	-	3	5	95
SI	II2H3B/P	G30/G31 30	6	-	125	30	-	3	-	95
		G20 20	6	-	180	51	-	3	5	95
	II2H3+	G30/G31 28-30/37	6	-	125	30	-	3	-	95
		G20 20	6	-	180	51	-	3	5	95
SK	II2H3B/P	G30/G31 30	6	-	125	30	-	3	-	95
		G20 20	6	-	180	51	-	3	5	95
TR	II2H3B/P	G30/G31 30	6	-	125	30	-	3	-	95
		G20 20	6	-	180	51	-	3	5	95
	II2H3+	G30/G31 28-30/37	6	-	125	30	-	3	-	95
		G20 20	6	-	180	51	-	3	5	95

(1) Paese - Land - Country - Pays - Pais

(2) Categoria - Kategorie - Category - Categorie - Categoría

(3) Pressione ugello bruciatore - Druck Brennerdüse - Burner nozzle pressure - Pression de l'injecteur du brûleur - Presion inyector de los quemadores

(4) Ugello bruciatore - Brennerdüse - Burner nozzle - Injecteurs du brûler - Inyectores de los quemadores

(5) Ugello pilota - Zündbrennerdüse - Pilot burner nozzle - Injeteur de la veilleuse - Inyectores del piloto

(6) Boccolaria - Bohse - Bushing - Bague - Casquillo

(7) Pressione ugello bruciatore al minimo - Druck Brennerdüse der Kleinstellschraube - Burner nozzle pressure of minimum adjusting screw - Pression de l'injecteur du brûleur de la vis de réglage minimum - Presion inyector de los quemadores del tornillo de regulacion del minimo

(8) Vite minimo - Kleinstellschraube - Minimum adjusting screw - Vis de réglage minimum - Tornillo de regulacion del minimo

Tabella caratteristiche gas - Table of gas characteristics - Tabelle der Gas-Eigenschaften Tableau des caractéristiques du gaz - Tabla características gas							
Famiglia Group Familie Famille Familia	Tipo di gas Gas type Gastypen Type de gaz Tipo de gas	Indice Wobbe (MJ/m ³) Wobbe index (MJ/m ³) Wobbeindex (MJ/m ³) Index Wobbe (MJ/m ³) Indice Wobbe (MJ/m ³)	Potere calorifero inferiore (Hi) Net calorific value (Hi) Unterer Heizwert (Hi) Pouvoir calorifique inférieur (Hi) Poder calorífico inferior (Hi)				
			Kcal/m ³	MJ/m ³	Kcal/Kg	MJ/Kg	
II	G20	45,67	8127	34,02	-	-	
	G25	37,38	6988	29,25	-	-	
	-	-	-	-	-	-	
	-	-	-	-	-	-	
III	G30	80,58	-	-	10906	45,65	
	G31	70,69	-	-	11071	46,34	

Tabella pressioni gas - Table of gas pressures - Tabelle der Gasdrücke Tableau des pressions du gaz - Tabla presiones gas															
Paese - Country Land - Pays Pais	G20 mbar			G25 mbar			G30 mbar			G31 mbar			-		
	(1)	(2)	(3)	(1)	(2)	(3)	(1)	(2)	(3)	(1)	(2)	(3)	(1)	(2)	(3)
IT - GB - IE - PT - CH GR - ES - CZ	20	17	25	-	-	-	30	20	35	37	25	45	-	-	-
FR - BE	20	17	25	25	20	30	28	20	35	37	25	45	-	-	-
LU	20	17	25	-	-	-	-	-	-	-	-	-	-	-	-
DE	20	17	25	20	17	25	50	42,5	57,5	50	42,5	57,5	-	-	-
AT - CH	20	17	25	-	-	-	50	42,5	57,5	50	42,5	57,5	-	-	-
AL - BG - HR - DK - SE - FI - SI - LV - LT - EE - SK - CY - GR - TR	20	17	25	-	-	-	30	25	35	30	25	35	-	-	-
NL	-	-	-	25	20	30	30	25	35	30	25	35	-	-	-
NO	-	-	-	-	-	-	30	20	35	30	25	35	-	-	-
HU	-	-	-	-	-	-	30	20	35	30	20	35	-	-	-
CY - TR	20	17	25	-	-	-	28-30	20	35	37	25	45	-	-	-
MT	-	-	-	-	-	-	30	28	35	30	28	35	-	-	-
PL	20	17,5	25	-	-	-	-	-	-	-	-	-	-	-	-
RO	20	17	25	20	17	25	30	20	35	30	20	35	-	-	-

(1) Pressione nominale - Rated pressure - Nenndruck - Pression nominale - Presión nominal.

(2) Pressione minima - Minimum pressure - Mindestdruck - Pression minimum - Presión mínima.

(3) Pressione massima - Maximum pressure - Höchstdruck - Pression maximum - Presión máxima.

