

Minimat 43 S

Малая конвекционная магазинная печь для больших задач

* Магазинная печь с подключением к сети с напряжением 230 В



МАГАЗИННАЯ ХЛЕБОПЕКАРНАЯ ПЕЧЬ

- **ПРИМЕНЕНИЕ:** самая маленькая печь с циркуляцией горячего воздуха от компании WIESHEU занимает минимальную площадь. При использовании опционального бака для воды ее можно использовать как мобильную печь.
- **СИСТЕМА ПОТОКОВ:** интеллектуальное управление с реверсивным вентилятором для равномерного пропекания
- **ЭКСПЛУАТАЦИЯ:** после краткого инструктажа печь Minimat становится простой и безопасной в эксплуатации
- **МЕСТО УСТАНОВКИ:** магазинная печь является универсальной. Ее преимущество заключается в том, что она может использоваться там, где мало места. Благодаря предохранительной блокировке ее также можно устанавливать в местах обслуживания покупателей
- **ТРУБНОЕ УВЛАЖНЕНИЕ:** быстрая парогенерация с правильным количеством пара
- **ВСТАВКА:** быстрая загрузка при использовании 3 противней на каждую камеру при поперечной вставке

ОПЦИИ

Крыльчатка вентилятора	С одной или двумя скоростями вентилятора
Подача воды	Бак или стационарное подключение к водопроводу
Дверца	Правая или левая навеска
Безопасность	Предохранительная блокировка двери для установки в местах обслуживания покупателей
Модульная конструкция	Увеличение вместимости в любой момент

ВОЗМОЖНОСТИ КОМБИНИРОВАНИЯ

- С печью Minimat 43S
- Вытяжной козырек с полностью автоматизированным пароконденсатором
- Нижняя рама на ножках
- Шкаф для расстойки теста из нержавеющей стали с дверьми, на колесиках
- Ярусное отделение

СИСТЕМЫ УПРАВЛЕНИЯ

Ручной режим



- Кнопка «Вкл./Выкл.»
- Кнопка ручного увлажнения
- 2 скорости вентилятора
- Поворотная кнопка для установки часов
- Поворотная кнопка настройки температуры
- Конструктивное исполнение: поперечный формат
- Цвет: серебристый
- Температурный диапазон: 30 – 250 °C



- Стеклопанель передняя панель со слайдером для сенсорного управления
- Диагональ экрана 3,2"
- 32 программы на 20 шагов каждая
- Возможность программирования автозапуска
- °C или F°
- 2 языка и набор символов
- 2 скорости вентилятора
- Программирование через порт USB

ТЕХНИЧЕСКИЕ ДЕТАЛИ

Minimat 43 S

Арт. № X1000

Количество противней и размер (мм)	3 x 440 x 350
Расстояние между противнями (мм)	85
Наружные размеры с трубами (Ш x Г x В в мм)	600 x 772 x 550*
Параметры подключения	
Сеть	230 В 1 / N / PE
Частота	50 Гц
Потребляемый ток	13,5 А
Подключаемая мощность	3,1 кВт
Вес (кг) / с баком	52/54
Давление воды (кПа)	150 – 250

Вместимость выпечки на один противень (например, нарезных булочек):
15 для свежего теста. 18 для предварительно выпеченных тестовых заготовок.

* Вытяжная труба на 66 мм выше задней стенки печи

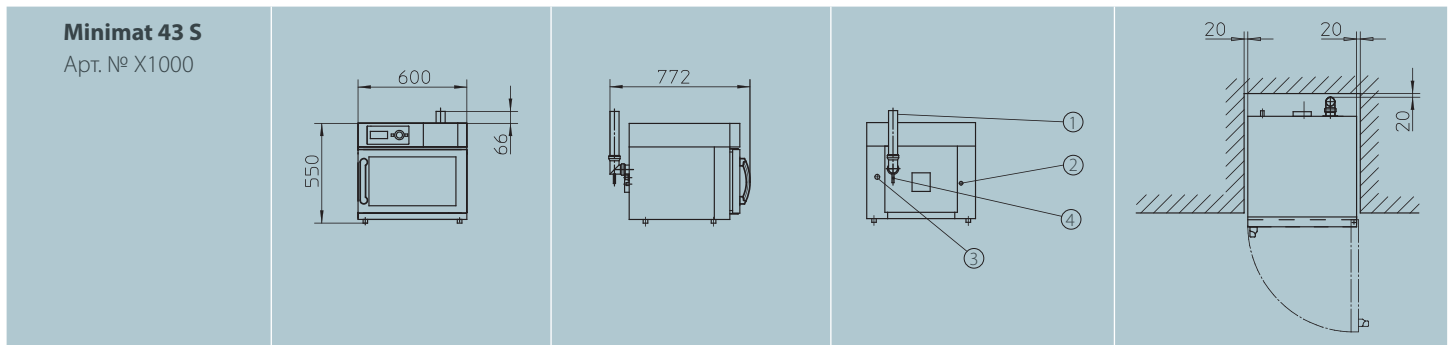
ТЕХНИЧЕСКИЕ ЧЕРТЕЖИ

Передняя сторона

Боковая сторона

Задняя сторона

Верхняя сторона



1 Воздухоотвод 50 мм 2 Электроподключение 3 Подвод воды 3/4" 4 Слив

КОНТАКТНЫЕ ДАННЫЕ

WIESHEU GMBH · DAIMLERSTRASSE 10 · 71563 AFFALTERBACH · ГЕРМАНИЯ
ТЕЛ. +49 7144 303-0 · ФАКС +49 7144 303-111 · INFO@WIESHEU.DE · WWW.WIESHEU.DE